

solid-clAir® Gründlich ist besser.

Installationsanleitung SBR-Kleinkläranlage solid-clAir Quick

Version 09/2023

solid-clAir Quick – SBR-Kleinkläranlage
aus Polyethylen nach DIN EN 12566-3 für 4–50 EW

Zulassung: Z-55.31-281 Ablaufklasse D
Z-55.31-282 Ablaufklasse C



Installationsanleitung solid-clAir® Quick

Inhaltsverzeichnis

1	Allgemeines	3
1.1	Zu dieser Anleitung	3
1.1.1	Allgemeine Hinweise zu Installation und Betrieb	3
1.1.2	Aufbau der Dokumentation und Zielpersonen	3
1.2	Gewährleistung	3
2	Sicherheit bei Einbau und Installation	4
2.1	Symbole und ihre Bedeutung	4
2.2	Grundlegende Sicherheitsmaßnahmen bei Einbau und Installation	4
2.3	Gefahren bei Nichtbeachtung der Sicherheitshinweise	4
3	Transport und Lagerung	4
3.1	Transport	4
3.2	Lagerung	5
4	Installation des Klärbehälters und der Ausrüstung	5
4.1	Standortwahl und Standortbedingungen	5
4.1.1	Allgemeine bautechnische Voraussetzungen	5
4.1.2	Verkehrsbereiche	5
4.1.3	Bodenverhältnisse	5
4.1.4	Einbau bei Grund- und Schichtenwasser bzw. bindigen Böden	5
4.1.5	Lage zu Gebäuden	6
4.1.6	Hanglagen / Besondere Einbausituationen	6
4.2	Einbauanweisungen	6
4.2.1	Baugrube	6
4.2.2	Verfüllmaterial	7
4.2.3	Zeitlicher Ablauf des Einbaus	8
4.2.4	Einbauzeichnungen und Einbaumaße	10
4.2.5	Installation des Kabelleerrohres und Anschluss der Luftschläuche	12
4.3	Prüfung der Wasserdichtheit nach dem Einbau	12
5	Installation der Kläranlagensteuerung	12
5.1	Allgemeine Hinweise zur Installation der Steuerschränke	12
5.2	Montage des Steuerschranks aus Kunststoff-Außensäule	13
5.3	Montage des Steuerschranks aus Stahlblech	14
5.4	Anschluss der Aggregate	15
5.5	Anschluss externer Alarmgeräte (optional)	15
6	Betrieb des Systems mit einer Tauchmotorpumpe für den Klarwasserabzug (optional)	16
6.1	Anwendungsbereich	16
6.2	Installation der Pumpe und des optionalen Alarmschwimmerschalters	16
6.3	Anschluss der Pumpe und des optionalen Alarmschwimmerschalters an die Steuerung	18
7	Konformitätserklärung	20
8	Checkliste zum Abschluss der Installationsarbeiten	21
9	Zeichnungen	22

1 Allgemeines

1.1 Zu dieser Anleitung

1.1.1 Allgemeine Hinweise zu Installation und Betrieb

Danke, dass Sie sich für eine solid-clAir® SBR-Kleinkläranlage entschieden haben.

Auf den folgenden Seiten finden Sie Informationen und wichtige Hinweise, die eine erfolgreiche Installation und einen sicheren Betrieb Ihrer solid-clAir® Kleinkläranlage gewährleisten. Wir haben uns bemüht, Ihnen eine Anleitung an die Hand zu geben, die ihrerseits keine Fragen offenlässt. Damit wir kontinuierlich besser werden können, bitten wir Sie, uns zu informieren, wenn Ihnen etwas an dieser Einbauanleitung fehlt oder unverständlich erscheint. Schreiben Sie bitte an: info@nautilus.de

Es ist unabdingbar erforderlich, dass Sie sich beim Einbau und beim Betrieb genauestens an die Einbauanleitung sowie die Betriebs- und Wartungsanleitung halten. Nur dann können wir für den reibungslosen Betrieb Ihrer solid-clAir® Kleinkläranlage garantieren. Beachten Sie außerdem, dass es für die Betriebserlaubnis unbedingt notwendig ist, einen Wartungsvertrag abzuschließen. Durch diesen Wartungsvertrag werden die Anlage und ihre Ablaufwerte kontinuierlich überwacht.

Die Betriebsanleitung ist vor Installation und Inbetriebnahme vollständig zu lesen. Bei Einbau und Betrieb sind die in der Betriebsanleitung gemachten Angaben genauestens zu befolgen.

Bitte bewahren Sie diese Anleitung gut auf, damit Sie gegebenenfalls in Zukunft noch darauf zurückgreifen können.

Einbau und Betrieb der Kleinkläranlage erfolgen nach Maßgabe der Bauaufsichtlichen Zulassung!

1.1.2 Aufbau der Dokumentation und Zielpersonen

Die Betriebsanleitung für das Kleinklärsystem solid-clAir® Quick besteht aus 2 Teilen:

- Der vorliegende 1. Teil beinhaltet die Installationsanleitung.
Diese richtet sich an Fachleute für Planung und Installation des Kleinklärsystems solid-clAir® Quick.
- Der 2. Teil besteht aus der Betriebs- und Wartungsanleitung.
Diese richtet sich an Fachleute für Planung, Installation und Wartung des Kleinklärsystems solid-clAir® Quick sowie an den Betreiber der Anlage (Bauherr).

Darüber hinaus liegen dem Produkt Betriebsanleitungen der Einzelkomponenten bei (z.B. für den jeweiligen Luftverdichter). Die hierin enthaltenen Anweisungen zu Installation, Betrieb und Wartung des jeweiligen Gerätes sind zu beachten.

1.2 Gewährleistung

Die Gewährleistung umfasst Mängel, die auf die Fabrikation oder das Material zurückzuführen sind. Diese Mängel müssen nachweislich trotz vorschriftsmäßigem Transport, Einbau und bestimmungsgemäßer Verwendung gemäß der Betriebsanleitung bestanden haben.

Bei Erhalt der Lieferung ist die Anlage mit allen dazugehörigen Komponenten auf Vollständigkeit und Unversehrtheit zu prüfen. Beschädigungen oder Fehlmengen sind vom Frachtführer bestätigen zu lassen. Die Feststellung von offensichtlichen Mängeln muss unverzüglich, bei nicht erkennbaren oder verdeckten Mängeln unverzüglich nach ihrer Erkennbarkeit schriftlich mitgeteilt werden.

Die Gewährleistung setzt voraus, dass Installation und Betrieb der Anlage gemäß der Betriebsanleitung erfolgen, die Anlage nicht unsachgemäß behandelt oder unautorisiert verändert wird, erforderliche Wartungen und Reparaturen fachgerecht durchgeführt werden und lückenlos im Betriebstagebuch dokumentiert sind.



Die Beachtung der Angaben dieser Einbauanleitung ist Bestandteil der Gewährleistungsregelungen. Eigenmächtige Veränderungen der Anlage oder eine nicht bestimmungsgemäße Verwendung können zum Erlöschen der Gewährleistungsansprüche führen.

2 Sicherheit bei Einbau und Installation

2.1 Symbole und ihre Bedeutung

Auf die bei Einbau und Installation nicht zu vermeidenden Restrisiken wird im Rahmen dieser Betriebsanleitung gesondert hingewiesen. Die Risiken können für Personen, die Anlage oder die Umwelt bestehen. Sie werden im Rahmen dieser Betriebsanleitung mit Hilfe von Sicherheitshinweisen und Symbolen besonders hervorgehoben:



Dieses Symbol weist darauf hin, dass mit Gefahren für Personen zu rechnen ist (Lebensgefahr, Verletzungsgefahr) und/oder mit Gefahren für die Anlage (Geräte, Maschinen, Material) und / oder die Umwelt zu rechnen ist.



Hinweis

Dieses Symbol weist auf wichtige Hinweise hin.

2.2 Grundlegende Sicherheitsmaßnahmen bei Einbau und Installation

Für Einbau und Installation gilt:

Bei sämtlichen Arbeiten sind die einschlägigen Unfallverhütungsvorschriften nach BGV C22 zu beachten.

Bei Begehung der Behälter ist eine 2. Person zur Absicherung erforderlich.

Die Anlagen sind bei Arbeiten oder Wartungen immer außer Betrieb zu setzen und gegen unbefugtes Einschalten abzusichern.

Der Behälterdeckel ist, außer bei Arbeiten im Behälter, verschlossen zu halten, ansonsten besteht höchste Unfallgefahr.



Der Einbau ist nur von solchen Firmen durchzuführen, die über fachliche Erfahrungen, geeignete Geräte und Einrichtungen sowie ausreichend geschultes Personal verfügen. Zur Vermeidung von Gefahren für Beschäftigte und Dritte sind die einschlägigen Unfallverhütungsvorschriften zu beachten.

Montage und Inbetriebnahme bzw. Außerbetriebnahme muss den landesüblichen Normen entsprechen und gemäß der Betriebsanweisung ausgeführt werden. Die Arbeiten dürfen nur von qualifizierten Fachkräften ausgeführt werden.

Die Inbetriebnahme darf erst dann erfolgen, wenn die Installation vollständig abgeschlossen und die Anlage voll betriebsbereit ist (siehe □ Betriebs- und Wartungsanleitung).

2.3 Gefahren bei Nichtbeachtung der Sicherheitshinweise

Die Nichtbeachtung der Sicherheitshinweise kann eine Gefährdung von Personen, Anlagen, Maschinen oder der Umwelt zur Folge haben. Die Nichtbeachtung der Sicherheitshinweise kann zum Verlust jeglicher Schadensersatzansprüche führen.

3 Transport und Lagerung

3.1 Transport

Der Transport und das Heben des Kleinklärbehälters sind nur im ungefüllten Zustand zulässig!



Beim Transport ist der Behälter z.B. mit Spanngurten gegen Verrutschen zu sichern. Die Verspannung ist so auszuführen, dass Beschädigungen am Behälter ausgeschlossen sind. Verwenden Sie keine Ketten oder Drahtseile!

Transport und Ladung müssen stets stoßfrei erfolgen!

Schleifen bzw. Schieben des Tanks über den Untergrund ist nicht zulässig!

3.2 Lagerung



Die Lagerung erfolgt auf einem ebenen Untergrund ohne spitze Gegenstände. Sichern Sie das Mannloch gegen das Eindringen von Regenwasser, Schmutz oder Personen (insbesondere Kindern). Einige Teile der Anlage (z.B. Lippendichtungen) sind nur bedingt UV-beständig.

4 Installation des Klärbehälters und der Ausrüstung

4.1 Standortwahl und Standortbedingungen

4.1.1 Allgemeine bautechnische Voraussetzungen

Bei der Wahl der Einbaustelle ist darauf zu achten, dass die Kleinkläranlage jederzeit zugänglich und die Schlammabnahme jederzeit möglich ist. Der Abstand der Anlage von vorhandenen und geplanten Wassergewinnungsanlagen muss so groß sein, dass Beeinträchtigungen nicht zu besorgen sind. In Wasserschutzgebieten sind die jeweiligen landesrechtlichen Vorschriften zu beachten. Gegebenenfalls nachgeschaltete Versickerungsanlagen müssen betriebsbereit sein. Einbau und Betrieb von Kleinkläranlagen erfordern eine Genehmigung bzw. eine wasserrechtliche Erlaubnis durch die zuständige Behörde.



Die Anlage muss über eine ausreichende Dachentlüftung verfügen!
 Über eine permanente Spannungsversorgung muss die dauerhafte Betriebsbereitschaft der Anlage sichergestellt sein!
 Das behandelte Wasser muss stets rückstaufrei abfließen können!

4.1.2 Verkehrsbereiche

Die Einbaustelle ist durch geeignete Maßnahmen gegen unbeabsichtigtes Überfahren zu sichern. Die Kleinkläranlagen sind ohne weitere technische Maßnahmen zur Lastenaufnahme der Klasse A nach EN 124 (Fußgänger, Radfahrer) geeignet. Zu höher belasteten Verkehrsflächen, **PKW-Befahrbarkeit**, halten Sie die unter **4.2.3.1 angegebenen besonderen Einbauvorschriften ein**.

4.1.3 Bodenverhältnisse

Der Untergrund muss ausreichend tragfähig sein und das umgebende Erdreich sickerfähig (zur Bestimmung der bodenphysikalischen Gegebenheiten sollte ein Bodengutachten beim örtlichen Bauamt angefordert werden). Besonderheiten bei Grund- und Schichtenwasser: Siehe Punkt 4.1.4

4.1.4 Einbau bei Grund- und Schichtenwasser bzw. bindigen Böden

Der Einbau der Behälter in Bereichen mit dauerhaft oder zeitweilig anstehendem Grundwasser, Schichtenwasser oder Stauwasser ist nur unter Einhaltung der nachfolgend aufgeführten Bedingungen möglich und zulässig. Für den Einbau in den genannten Bereichen ist für die verschiedenen Behältertypen eine maximal zulässige Eintauchtiefe festgelegt (⇒Tabelle 1). Die Eintauchtiefe ist definiert als das Maß zwischen dem Wasserstand am Behälter und der Behältersohle (außen).



Es ist dauerhaft sicherzustellen, dass selbst kurzzeitige Überschreitungen der genannten Eintauchtiefe ausgeschlossen sind!

Die hierfür erforderlichen Maßnahmen (z.B. Drainage oder Wasserhaltung) sind fachgerecht auszuführen und zu kontrollieren (sofern zutreffend). Zum Zweck der Wasserhaltung ggf. installierte Entwässerungspumpen sind regelmäßig auf Funktionsfähigkeit zu überprüfen. Beim Einbau des Behälters in Bereichen mit bindigem Boden ist z.B. durch eine Ringdrainage sicherzustellen, dass eine Wannenbildung (Wasseransammlung in der Bettung) ausgeschlossen ist.



Der Einbau der Behälter in Bereichen, in denen die maximalen Eintauchtiefen der Behälter zeitweilig überschritten werden können, ist nicht zulässig!

Tabelle 1: Maximal zulässige Eintauchtiefen

Maximale Eintauchtiefe*		
solid-clAir® Quick 4 / 10 EW (Behälter cl 3700)	solid-clAir® Quick 6 EW (Behälter cl 5300)	solid-clAir® Quick 8 / 12 / 16 / 18 EW (Behälter cl 6500)
Max. 800 mm	Max. 500 mm	Max. 500 mm

* Die Eintauchtiefe ist der am Behälter vorhandene Wasserstand, gemessen ab der Unterkante der Behälter



Beim Einbau der Behälter in Bereichen mit dauerhaft oder zeitweilig anstehendem Grund-, Schichten- oder Stauwasser müssen die Behälter gegen Auftrieb gesichert werden! **Behälter können nicht gleichzeitig in befahrbare und Grund-, Schichten- oder Stauwasser Bereiche eingesetzt werden!**

Bis zu den in

Tabelle 1 genannten maximalen Eintauchtiefen reicht in der Regel die Erdüberdeckung der Behälter aus, um deren Aufschwimmen zu verhindern. Die zur Auftriebssicherung erforderliche Erdüberdeckung wird in der Regel dann erreicht, wenn der Behälter bis zur Oberkante des Doms mit Erdreich (Dichte > 1800 kg / m³) bedeckt ist.

4.1.5 Lage zu Gebäuden

Die Behälter dürfen nicht überbaut werden und können keine Lasten aus Gebäuden bzw. Fundamenten aufnehmen. Es muss ein ausreichender Abstand zu Gebäuden eingehalten werden. Über den Mindestabstand entscheidet der mit dem Einbau des Behälters beauftragte Tiefbau-Fachbetrieb. Wir empfehlen 3 – 6m zum Behälter.

4.1.6 Hanglagen / Besondere Einbausituationen

Bei Hanglage ist zur Aufnahme des seitlichen Erddrucks eine Stützmauer erforderlich. Diese ist im Abstand / Umkreis von 5 m zum Behälter zu errichten. Baumbestände, vorhandene Leitungen, Grundwasserströme etc. sind so zu berücksichtigen, dass Beeinträchtigungen und Gefährdungen ausgeschlossen sind.

4.2 Einbauanweisungen

4.2.1 Baugrube

Der Flächenbedarf errechnet sich aus der Länge und Breite der Behälter plus der Arbeitsraumbreite (0,5 m) am Grubenboden plus der Aufweitung durch den Böschungswinkel (45°- 80°). Die Tiefe ergibt sich aus der Behältergröße bzw. der Lage der Anschlüsse / des Zulaufrohres und der Bettungshöhe von 0,2 m. Die maximalen Einbautiefen sind in (⇒ Tabelle 2) angegeben.



Erdarbeiten erfordern Fachkenntnisse! Böschungswinkel sind entsprechend der einschlägigen Richtlinien auszuführen und einschlägige Unfallverhütungsvorschriften zu beachten!



Die angegebenen maximalen Einbautiefen der Behälter dürfen nicht überschritten werden!

Achten Sie auf eine saubere Ausführung der unteren Bettung und der seitlichen Verfüllung sowie auf Einhaltung der Arbeitsraumbreite von 500 mm!

Tabelle 2: Maximal zulässige Einbautiefen

Maximale Einbautiefe*		
solid-clAir® Quick 4 / 10 EW (Behälter cl 3700)	solid-clAir® Quick 6 EW (Behälter cl 5300)	solid-clAir® Quick 8 / 12 / 16 / 18 EW (Behälter cl 6500)
Max. 2800 mm	Max. 3100 mm	Max. 3100 mm

* Gemessen zwischen Behältersohle (außen) und Geländeoberkante

4.2.2 Verfüllmaterial

Das Verfüllmaterial muss scherfest, gut verdichtbar, durchlässig, frostsicher sowie frei von spitzen Bestandteilen sein und darf nur zu einem sehr geringen Anteil aus Tonen und Schluffen bestehen. Diese Anforderungen erfüllen z. B. Kiessand oder Kies der Körnungen 1/4 (1-4mm) bis 2/16 (2-16mm) aus Rundkorn ohne Bruchanteile. Bodenaushub oder „Füllsand“ erfüllen diese Bedingungen in vielen Fällen nicht.

4.2.3 Zeitlicher Ablauf des Einbaus in begehbare Bereiche

(1) Vorbereitung

Der Behälter und seine Einbauten sind auf Unversehrtheit zu prüfen und die Lage von Zu- und Ablauf zu messen. Zur Vorbereitung des Einsetzens des Behälters in die Baugrube wird in der Grubensohle die Bettung (Stärke 0,2 m) aus Verfüllmaterial hergestellt:

Einzelne Lagen von 0,1 m Höhe werden eingebracht und stark verdichtet (Plattenrüttler oder 3 Arbeitsgänge mit Handstampfer 15 kg je Lage). Die Fläche muss exakt waagrecht plan sein.

(2) Einsetzen des Behälters

Das Einsetzen des Behälters in die Grube und das Aufsetzen auf die Bettung müssen stoßfrei erfolgen.



Die Tanks verfügen über 2 Anhängösen im Dombereich.
Verwenden Sie nur zugelassene und einwandfreie Lastaufnahmemittel!
Die Tanks dürfen nur im leeren Zustand gehoben werden!

Bei Aufenthalt unter schwebenden Lasten (Tank) besteht Lebensgefahr!

Zur Fixierung des Behälters wird dieser zur Hälfte mit Wasser gefüllt.

(3) Verfüllung und Verdichtung des unteren Grubenteils

Das Verfüllmaterial wird in Lagen zu 0,1 m in einer Breite von mindestens 0,3 m um den Behälter in die Grube eingebracht und mit einem Handstampfer 15 kg (kein Maschineneinsatz) durch einen Arbeitsgang pro Lage verdichtet.

Die restliche Fläche pro Lage kann mit Aushub verfüllt werden und muss genau so verdichtet werden wie das Verfüllmaterial.



Einschlämmen / Einschwemmen des Verfüllmaterials ist nicht zulässig!

(4) Verlegen der Zu- und Ablaufleitungen

Nach Verfüllung / Verdichtung des unteren Grubenteils werden Zulaufleitung mit Gefälle (min. 1 -2 %) zum Behälter, Ablaufleitung mit Gefälle (min. 1%) vom Behälter sowie das Kabelleerrohr verlegt (⇒ 4.2.5).

(5) Installation der Belüftung

Es ist eine ausreichende Belüftung der Belebung vorzusehen. Dieses kann erfolgen durch:

- Dachentlüftung bzw. zusätzliche Rohrverbindungen ins Freie (z.B. abgehend vom Zu- oder Ablaufrohr). Versickerungsanlagen müssen über Entlüftungen verfügen bzw. bei Einleitstellen in ein Oberflächengewässer die Entlüftung der Anlage möglich sein.
- Öffnungen und / oder Belüftungsrohre in der Schachtabdeckung (eventuellen Schmutzeintrag / Schallschutz / Geruchsemission beachten).

(6) Verfüllung und Verdichtung des oberen Grubenteils

Vor Verfüllung / Verdichtung wird die Schachtabdeckung aufgesetzt und ausgerichtet.

Die Abdeckung ist gegen unbefugtes Öffnen abzusichern.

Die Verfüllung / Verdichtung bis ca. 0,2 m unter Geländeoberkante erfolgt wie beim unteren Grubenteil, dabei ist zu beachten, dass die Anschlüsse spannungsfrei und fest sitzen. Die Restverfüllung kann durch Mutterboden oder Aushub erfolgen.

4.2.3.1 Einbau in befahrbare Bereiche



Es ist bauseits sicherzustellen, dass die Behälter keinen höheren Lasten ausgesetzt werden!



Die Nutzung der Behälter ist nur zulässig auf überfahrbaren Bereichen, auf denen PKW-Verkehr mit niedriger Geschwindigkeit stattfindet!

- (1) Verfahren Sie wie in den Punkten (1) – (5) unter 4.2.3
- (2) Der **Teleskopdom wird aufgesetzt** und ausgerichtet. Es dürfen nur Teleskopdome des Herstellers mit Abdeckung, belastbar bis 15kN (siehe Prägung im Deckel) verwendet werden.
Der **Teleskopdom** wird auf die gewünschte Höhe geschoben und **provisorisch von Innen fixiert**.
- (3) Der Erdtank wird dann bis zur Unterkante der Anschlüsse mit **Wasser gefüllt**.
- (4) Die weitere **Verfüllung/Verdichtung um und über dem Tank** sowie bis zum unteren Ring des Teleskopdoms erfolgt, wie beim unteren Grubenteil. Dabei ist zu beachten, dass die Anschlüsse spannungsfrei und festsitzen!
- (5) **Seitlich um den Teleskopdom** wird eine mindestens 300 mm hohe Schottertragschicht (muss aus Kalksandstein 2/45 oder gleichwertigem Material bestehen) eingebracht und ebenfalls in Lagen zu 100 mm mit einem Handstampfer 15 kg (**kein Maschineneinsatz!**) durch drei Arbeitsgänge pro Lage verdichtet. Die Fläche der Schottertragschicht ist so vorzusehen, dass sie der Größe der Baugrubensohle entspricht. Die provisorische Fixierung ist zu entfernen, wenn der Teleskopdom durch die verdichtete Verfüllung fixiert ist!
- (6) Ergänzend zur Schottertragschicht wird **unterhalb des Rahmens des Teleskopdoms** eine ca. 150 mm hohe Unterfütterung aus Trockenmörtel (Fertigmischung aus dem Baumarkt) aufgebracht. Diese Schicht muss umlaufend min. 200 mm breit sein und ist direkt am Teleskopdom auszuführen.

Entkopplung *1 Abbildung 1

- (7) **Über der Schottertragschicht** wird eine ca. 100 mm hohe Schicht aus Verfüllmaterial aufgebracht.
- (8) Die **Restverfüllung** kann durch Pflastern, Mutterboden oder Aushub erfolgen (nicht bindig, lehm- oder tonhaltig). Empfohlen wird das Anbringen von Rasengittern bei befahrenen Flächen.



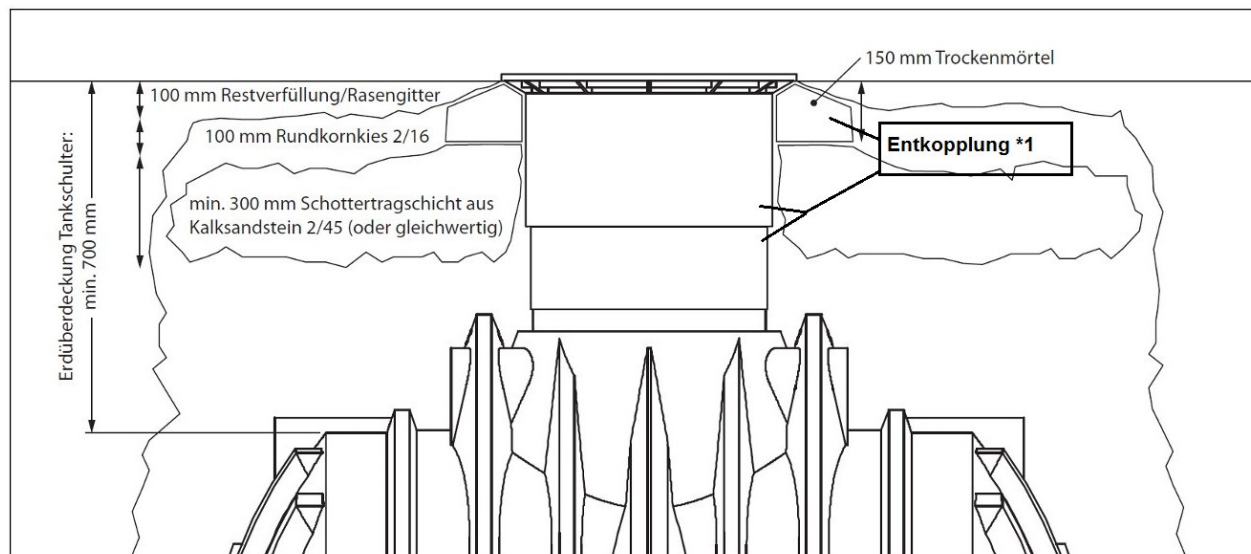
Beim Einbau einer befahrbaren Variante ist immer auf die Entkopplung *1 des Schachtaufsatzes vom Tank zu achten! Fahrzeuglasten dürfen unter keinen Umständen direkt auf den Behälter übertragen werden! Die Elemente der Schachtverlängerung dürfen nicht miteinander verschraubt werden!

- (9) Der Behälter muss beim Aufbringen von Pflastersteinen bis Anfang Domschacht mit Wasser befüllt sein. Der Zu-, Ablauf und das Versorgungsrohr / Leerrohr sind hierfür bis zum Abschluss der Baumaßnahmen zu verschließen.



Für das Aufbringen von Pflastersteinen, dürfen zur Verdichtung nur handelsübliche Flächenrüttler bis max. 60kg verwendet werden! Größere, oder als Hopser bezeichnete Geräte sind zulässig!

Abbildung 1: Bauseitige Herstellung eines befahrbaren Überbaus mit Telekospdom



Die Erdüberdeckung (bezogen auf die Tankschulter) muss mindestens 700 mm betragen! Die seitliche Bettung wird mit Rundkornkies 2/16 ausgeführt. Es werden Lagen von 100 mm eingebracht und mit Handstampfer (15 kg) in drei Arbeitsgängen pro Lage verdichtet! Maschinelles Verdichten ist nicht zulässig!

Entkopplung *1 – die provisorische Fixierung ist zu lösen und darauf zu achten, dass der untere Domteil vom Oberen getrennt ist.

4.2.4 Einbauzeichnungen und Einbaumaße

Die Gestaltung der Baugrube ist in Abbildung 1 und Abbildung 2 am Beispiel des Anlagentyps Quick 4 EW dargestellt. Die Einbaumaße sind in Tabelle 3 zusammengestellt bzw. den Zeichnungen im ⇒ Kapitel 9 zu entnehmen.

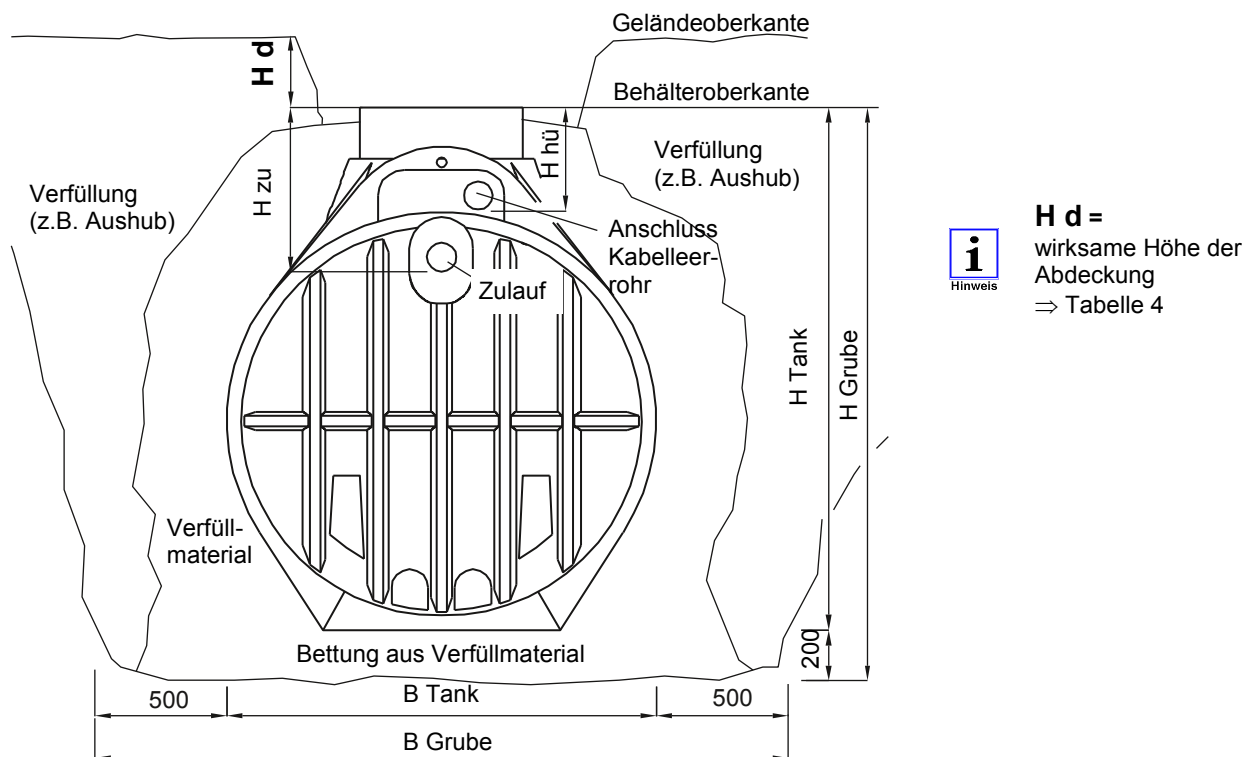


Abbildung 1: Gestaltung der Baugrube am Beispiel des Anlagentyps Quick 4 EW (Stirnseite des Behälters)

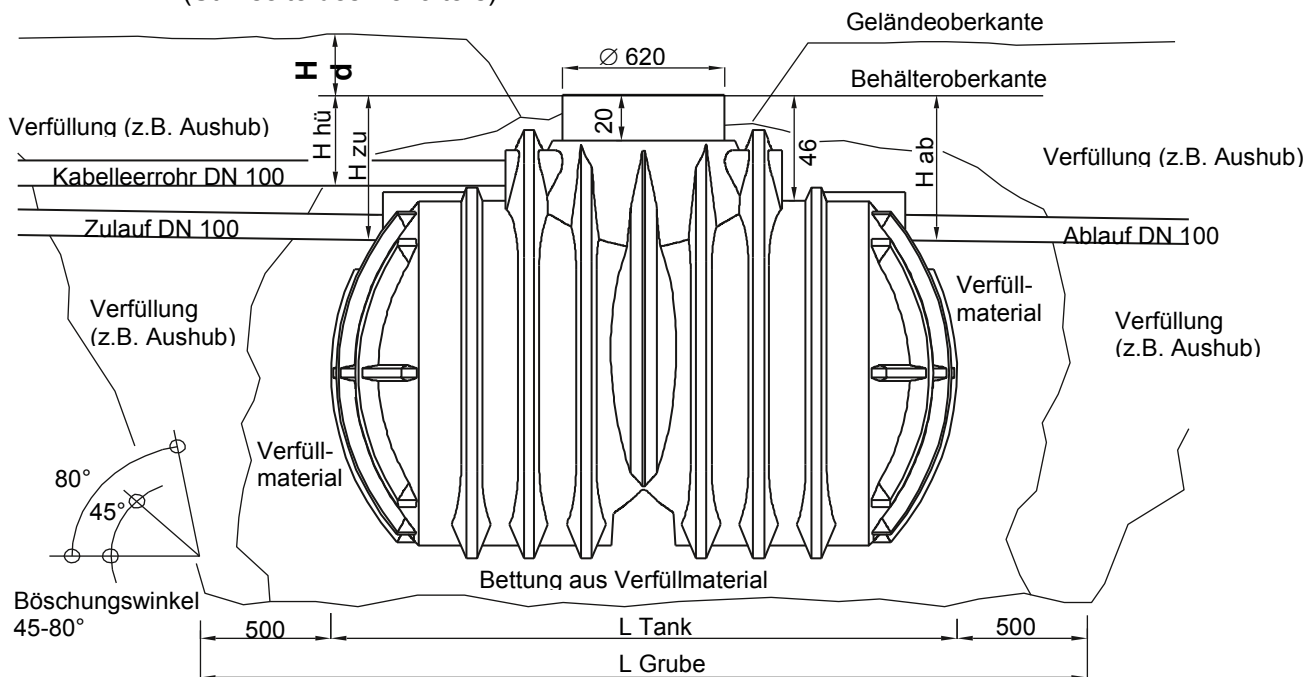


Abbildung 2: Gestaltung der Baugrube am Beispiel des Anlagentyps Quick 4 EW (Seitenansicht des Behälters)

Tabelle 3: Einbaumaße


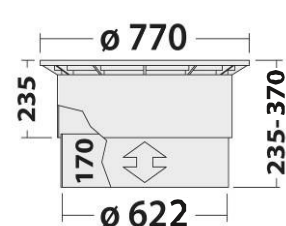
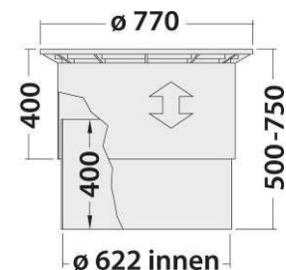
Hauptabmessungen und Baugrubenmaße				
Maß	Bezeichnung	Quick 4 EW	Quick 6 EW	Quick 8 EW
L tank	Länge des Behälters	2400	2400	2930
L grube	Länge der Baugrubensohle	3400	3400	3930
B tank	Breite des Behälters	1630	1980	1980
B grube	Breite der Baugrubensohle	2630	2980	2980
H tank	Höhe des Behälters (ohne Abdeckung)	2040	2350	2350
H grube	Tiefe der Baugrubensohle (ohne Abdeckung)	2240	2550	2550
H d	Wirksame Höhe der Abdeckung	Siehe ⇒ Tabelle 4		

Hauptabmessungen und Baugrubenmaße				
Maß	Bezeichnung	Quick 4 EW	Quick 6 EW	Quick 8 EW
H zu	Zulauftiefe von Unterkante Rohr bis Behälteroberkante ohne Abdeckung	590	620	620
H hü	Tiefe des Kabeleerohranschlusses von Unterkante Rohr bis Behälteroberkante ohne Abdeckung	390	385	385
H ab	Ablauftiefe von Unterkante Rohr bis Behälteroberkante ohne Abdeckung	690	720	720



Die angegebenen Maße sind Nennmaße. Durch Toleranzen in Fertigung und Bearbeitung können die Ist-Maße abweichen.
Überprüfen Sie die relevanten Maße des Behälters vor Beginn des Einbaus!

Tabelle 4: Wirksame Höhe der Abdeckungen

PE-Abdeckung 15 kN inkl. Technikdose und Kindersicherung	
	<p>H d = 100 mm</p> <p>Die wirksame Höhe der PE-Abdeckung beträgt 100 mm.</p>
PE-Teleskopsegment 15 kN inkl. Technikdose und Kindersicherung	
	<p>H d max = 320 mm H d min = 285 mm</p> <p>Durch stufenlose Höheneinstellung (vertikales Schieben der beiden Segmente) kann die wirksame Höhe zwischen 185 und 320 mm variiert werden (die Überlappung mit dem Behälterdom muss mindestens 50 mm betragen!). Eine weitere Verringerung der wirksamen Höhe ist möglich durch Erhöhung der Überlappung am Behälter bzw. Kürzen der Schachtsegmente.</p>
Teleskopdom 15kN inkl. Technikdose und Kindersicherung	
	<p>H d max = 700 mm H d min = 450 mm</p> <p>Durch stufenlose Höheneinstellung (vertikales Schieben der beiden Segmente) kann die wirksame Höhe zwischen 450 und 700 mm variiert werden (die Überlappung mit dem Behälterdom muss mindestens 50 mm betragen!) Eine weitere Verringerung der wirksamen Höhe ist möglich durch Erhöhung der Überlappung am Behälter bzw. Kürzen der Schachtsegmente.</p>

4.2.5 Installation des Kabelleerrohres und Anschluss der Luftschläuche

Zwischen dem Behälter und dem Standort der Kläranlagensteuerung (⇒ Kapitel 0) wird ein Kabelschutzrohr (empfohlener Innendurchmesser 100 mm) installiert. Hierin wird das gelieferte Schlauchset verlegt.

Die Schläuche müssen knickfrei verlegt werden.



Die Länge der Schläuche soll 10 m nicht übersteigen. Längere Schläuche sollen nur nach Rücksprache mit dem Fachhändler oder Hersteller verwendet werden.

Das Kabelschutzrohr muss auf beiden Seiten abgedichtet werden (z.B. mit Montageschaum)!



Hinweis

Als Kabelleerrohr kann z.B. ein biegsames Kabelschutzrohr aus PVC-U für Erdverlegung verwendet werden.

Alternativ kann handelsübliches KG-Rohr DN 100 verwendet werden. Auf den Einsatz von Rohrbögen sollte hier soweit möglich verzichtet werden (maximal 15°).

Die drei Steuerschläuche (Innendurchmesser 13 mm) werden entsprechend des Farbcodes am Clip angeschlossen. Der Schlauch; weiß/transparent; für die Belüftung (Innendurchmesser 19 mm) wird oben an der Belüfsterstange angeschlossen. Die Fixierung der Schläuche erfolgt mit den gelieferten Schlauchschellen.

Abbildung 7: Seite 17



Hinweis

Es wird empfohlen, die Schläuche so lang zu bemessen, dass der Clip ohne Lösen der Schläuche aus dem Behälter entnommen werden kann.

4.3 Prüfung der Wasserdichtheit nach dem Einbau

Außenwände und Sohlen der Anlagenteile sowie Rohranschlüsse müssen dicht sein. Zur Prüfung ist die Anlage nach dem Einbau vollständig mit Wasser zu füllen. Ein Wasserverlust ist nicht zulässig. Details sind in der Bauaufsichtlichen Zulassung geregelt.

5 Installation der Kläranlagensteuerung

5.1 Allgemeine Hinweise zur Installation der Steuerschränke

Elektroinstallationsarbeiten nur durch qualifizierte Elektrofachkräfte durchführen lassen!

Vor Beginn der Installationsarbeiten Spannungsfreiheit herstellen und gegen Wiedereinschalten sichern!

Die Spannungsversorgung der gesamten Kleinkläranlage erfolgt zentral über eine Schutzkontaktsteckdose, die bauseits gestellt und im Steuerschrank montiert wird.

Die Spannungsversorgung ist wie folgt vorzusehen:



- 1~ 230 V / 50 Hz
- separat abgesichert über Leitungsschutz B 16 A
- FI-Schutzschalter 30 mA (25 A)

Es dürfen keine Veränderungen am Netzstecker vorgenommen werden. Die Schutzkontaktsteckdose muss für den Wartungsdienst jederzeit gut zugänglich sein, damit dieser die Anlage bei Bedarf vom Netz trennen kann. Gegebenenfalls müssen Blitzschutzmaßnahmen getroffen werden.

Das Kabelschutzrohr muss auf beiden Seiten abgedichtet werden (z.B. mit Montageschaum)!

Der Abstand zwischen Steuerung und Behälter soll so gewählt werden, dass die Länge des im Lieferumfang enthaltenen SBR-Schlauchsets von 10 m ausreicht!



Die Steuerung muss für die regelmäßigen Betreiberkontrollen sowie für die Wartung gut zugänglich sein. Die Steuerung wird so montiert, dass ggf. auflaufende optische und akustische Alarmausgaben vom Betreiber registriert werden. Besteht die Gefahr, dass Störmeldungen nicht erkannt werden, kann eine zusätzliche externe Alarmleuchte an die Steuerung angeschlossen werden (⇒ siehe 5.5).

Unbefugte dürfen keinen Zugriff zur Steuerung haben. Der Steuerschrank ist stets verschlossen zu halten und darf sich nur mit einem Spezialwerkzeug / Schaltschrankschlüssel öffnen lassen. Der Standort der Steuerung muss gut belüftet sein. Die Lüftungsschlitze müssen stets frei sein!

5.2 Montage des Steuerschranks aus Kunststoff-Außensäule

Der Steuerschrank aus Kunststoff ist absolut witterungsbeständig und deshalb sehr gut für die ungeschützte Aufstellung in unmittelbarer Nähe zum Behälter geeignet (⇒ Abbildung 3). Kurze Leitungswege zwischen Steuerung und Behälter bringen den Vorteil geringer Druckverluste beim Betrieb des Verdichters.

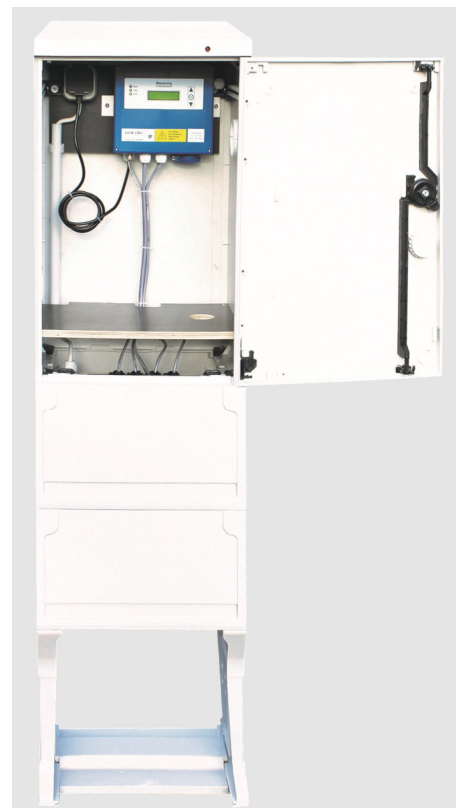
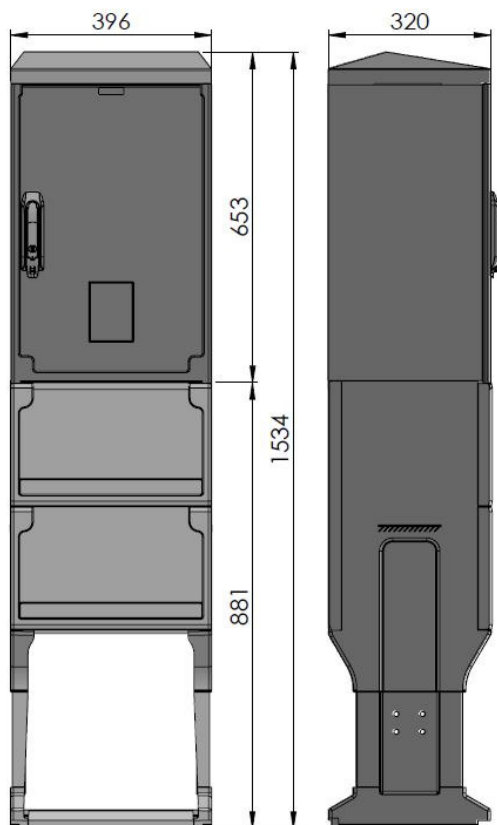


Abbildung 4: Steuerschrank aus Kunststoff

links: Außenansicht mit den Hauptabmessungen
 rechts: Innenansicht

Abbildung 5

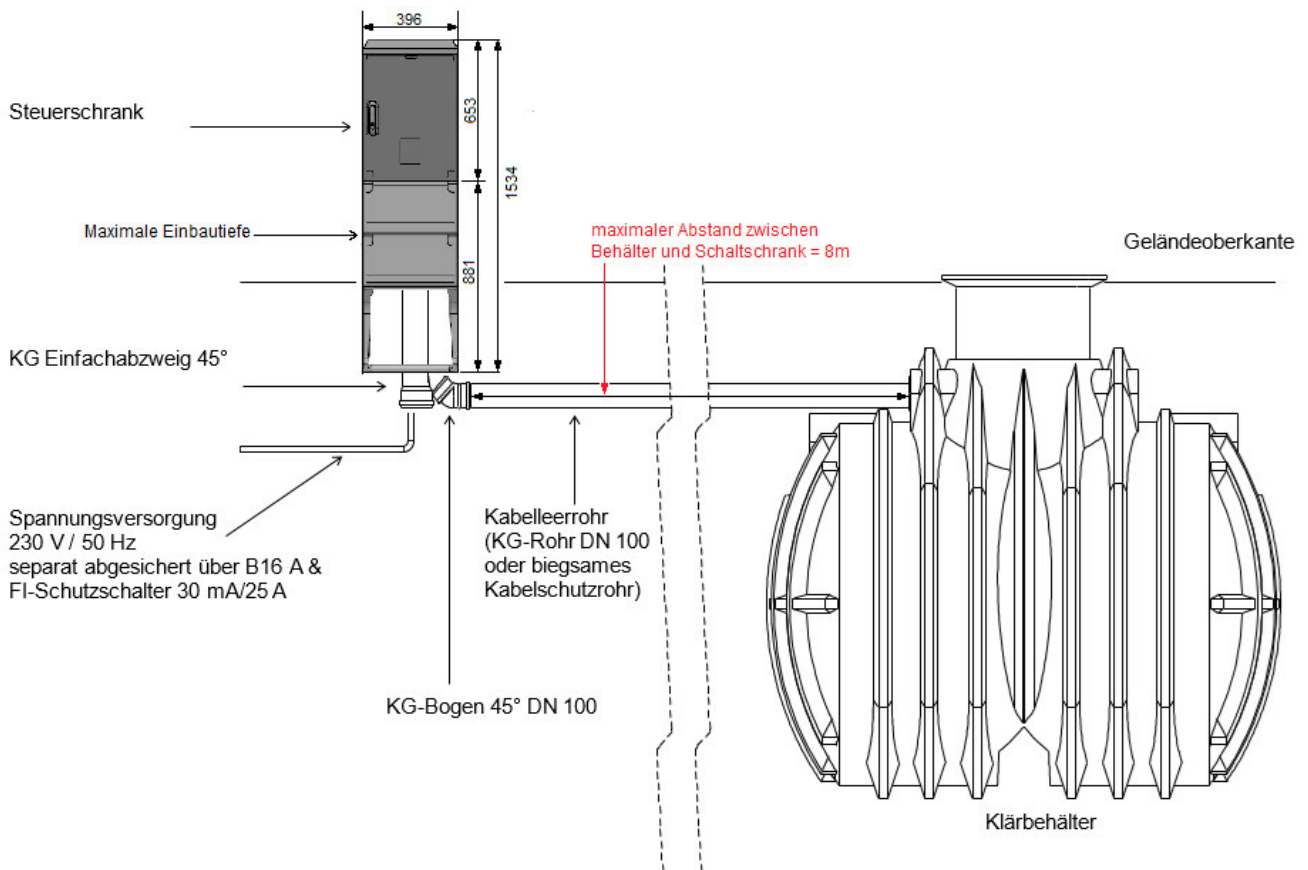


Abbildung 5: Montage des Steuerschranks aus Kunststoff-Außensäule (Installationsbeispiel; Rohrmaterial wird bauseits gestellt)

5.3. Montage des Steuerschranks aus Stahlblech

Der Steuerschrank aus Stahlblech eignet sich sehr gut für die Wandmontage im Innenbereich (Garage, Carport, Schuppen, Keller etc.). In der Schranktür ist eine Alarmleuchte installiert, so dass Störungen auch bei geschlossener Tür erkennbar sind (□ siehe Abbildung 6). Befestigungsösen für die einfache Wandmontage gehören zum Lieferumfang.

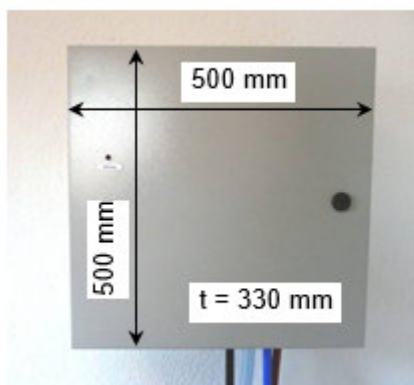


Abbildung 3: Steuerschrank aus Stahlblech

- links: Außenansicht mit den Hauptabmessungen
- rechts: Innenansicht mit Membranverdichter (Installationsbeispiel)

5.4 Anschluss der Aggregate

Die im Kabelleerrohr verlegten Luftschläuche werden in den Schaltschrank eingeführt, entsprechend der Farbcodes am Magnetventilblock angeschlossen und mit den gelieferten Schneckengewindeschellen fixiert. Das Kabelschutzrohr muss auf beiden Seiten abgedichtet werden (z.B. mit Montageschaum)!

Der Luftverdichter wird unterhalb der Platinensteuerung positioniert und mit Hilfe der gelieferten Zubehörteile (Schlauchverbinder 19 mm; PVC-Schlauch transparent DN 19) an der gewinkelten Schlauchtülle des Magnetventilblocks angeschlossen (⇒ siehe Abbildung 3 und Abbildung 5).

Der Gerätestecker des Luftverdichters wird in die auf der Unterseite der Platinensteuerung montierte Schutzkontaktsteckdose eingesteckt!

Keinesfalls darf der Verdichter an eine andere / dauerhafte Spannungsversorgung angeschlossen werden! Hierdurch kann es zur Beschädigung des Verdichters und zur Störung des Reinigungsprozesses kommen.



Nach Abschluss aller Installationsarbeiten wird der Netzstecker der Platinensteuerung in die bauseits montierte Schutzkontaktsteckdose eingesteckt.

Die Steuerung verfügt über keinen separaten Netzschalter und beginnt mit dem Automatikbetrieb, sobald sie am Netz ist!

Geräte können unvermittelt anlaufen / eingeschaltet werden!

Vor Inbetriebnahme der Anlage durch Einstecken des Netzsteckers der Platinensteuerung muss sichergestellt sein, dass:

- die Inbetriebnahme durch eine fachkundige Person erfolgt, die mit der Funktionsweise der gesamten Anlage und den Inhalten der Betriebsanleitung vertraut ist
- alle in der Betriebs- und Wartungsanleitung aufgeführten Voraussetzungen zur Inbetriebnahme erfüllt sind
- von der Anlage keine Gefahr ausgeht!

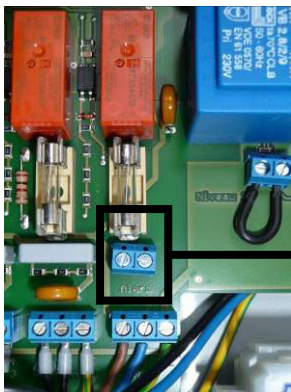


5.5 Anschluss externer Alarmgeräte (optional)

Bei Bedarf kann ein bauseitiges 230 V Meldegerät (Alarmleuchte oder –hupe) am Ausgang Nr. 6 (= Alarmausgang) der Steuerung angeschlossen werden. Der Ausgang wird intermittierend eingeschaltet (Ein- und Ausschaltimpuls je ca. 1 sec), solange eine nicht quitierte Alarmmeldung vorliegt.

Elektroinstallationsarbeiten nur durch qualifizierte Elektrofachkräfte durchführen lassen! Vor Beginn der Installationsarbeiten (z.B. vor Öffnen der Steuerung) Spannungsfreiheit herstellen und gegen Wiedereinschalten sichern!

An den Klemmen des Alarmausgangs (Ausgang 6) liegt im Alarmfall Netzspannung an (230 V). Der Alarmausgang ist mit maximal 8 A zu belasten. Die Feinsicherung des Ausgangs muss auf das Alarmgerät abgestimmt sein. Die Anschlussleitung des Alarmgeräts wird durch die an der Seite des Gehäuses montierten Kabelverschraubungen geführt. Die Kabelverschraubung ist so auszuführen, dass die Schutzklasse des Gerätes erhalten bleibt!



Printklemme zum Anschluss eines externen Alarmgerätes am

Abbildung 6: Externer Alarmausgang

6 Betrieb des Systems mit einer Tauchmotorpumpe für den Klarwasserabzug (optional)

6.1 Anwendungsbereich

Der Klarwasserabzug kann mit Hilfe einer Tauchmotorpumpe (= Klarwasserpumpe) realisiert werden, wenn die Einleitung des behandelten Wassers in den Vorfluter oder die Versickerung aufgrund des Höhenunterschieds nicht im Freigefälle möglich ist bzw. nicht mit einem Luftheber überwunden werden kann. Die Pumpe wird bauseits gestellt und sollte die folgenden Leistungsdaten aufweisen (empfohlen):

Typ: Schmutzwasserpumpe für feststofffreies Abwasser,
Ausführung mit Schwimmerschalter
Zulässige Festkörpergröße: ≥ 30 mm
Maximale Förderhöhe: ca. 5 – 7 m
Maximale Förderleistung: ca. 6 – 9 m³/h
Spannungsversorgung: 1~ 230 V / 50 Hz über Schutzkontaktstecker
Kabellänge: ≥ 10 m



Die Pumpe wird direkt an der Kleinkläranlagensteuerung angeschlossen und im Automatikbetrieb von dieser zeitabhängig angesteuert. Hierfür wird die Steuerung ab Werk für den Anschluss der Pumpe vorbereitet (bitte bei der Bestellung angeben).

Für die Ausgabe einer Hochwassermeldung bei Ausfall der Klarwasserpumpe wird zusätzlich die Verwendung eines Alarmschwimmerschalters empfohlen (Lieferung bauseits). Dieser Alarmschwimmerschalter ist unabhängig vom Schwimmerschalter der Pumpe und wird direkt an der Kläranlagensteuerung angeklemt. Der Alarmschwimmerschalter muss die Kontaktfunktion „Füllen“ aufweisen:

- in der unteren Position des Schwimmers ist der elektrische Kontakt geschlossen
- in der oberen Position (= Schwimmer ist aufgeschwommen) ist der elektrische Kontakt offen

Beim Ausfall der Pumpe steigt der Wasserspiegel im Behälter auf ein unzulässiges Maß an. Der Alarmschwimmerschalter schwimmt auf und der hierdurch öffnende Kontakt des Schalters löst an der Steuerung eine Alarmmeldung aus.

6.2 Installation der Pumpe und des optionalen Alarmschwimmerschalters

Die Klarwasserpumpe wird z.B. mit einer Kette aus nichtrostendem Stahl in die SBR-Kammer gehängt. Die Pumpe soll so positioniert werden, dass der Wasserspiegel im Reaktor um das Maß P_{min} unterhalb der Trennwand liegt, wenn der Betrieb der Pumpe durch den pumpeneigenen Schwimmerschalter unterbrochen wird (unterer Schaltpunkt / Schwimmerschalter in der unteren Position). Das Maß P_{min} (=Position des Minimalwasserspiegels) ist für die verschiedenen Anlagentypen in Tabelle 5 aufgeführt.

Tabelle 5: Maß P_{min} bei den verschiedenen Anlagen

Verwendeter Anlagentyp	Position des Minimalwasserspiegels bezogen auf Trennwandoberkante	
Quick 4 EW	$P_{min} = 0,43$ m	P_{min} : Gemessen zwischen Trennwandoberkante und Minimalwasserspiegel (= Höhe, bei der die Pumpe stoppt)
Quick 6 EW & Quick 8 EW	$P_{min} = 0,43$ m	

Es sollte darauf geachtet werden, dass die freie Kabellänge des pumpeneigenen Schwimmerschalters nicht zu lang ist:



Hinweis

Wenn die SBR-Kammer beim Beginn eines neuen Reinigungszyklus wieder aus dem Pufferbehälter beschickt wird, soll der pumpeneigene Schwimmerschalter möglichst frühzeitig wieder seine obere Schaltposition erreichen. Hierdurch wird sichergestellt, dass die

Pumpe am Ende des Reinigungszyklus während des Klarwasserabzugs anlaufen kann und den Reaktor wieder auf den Minimalwasserspiegel entleert.



Die Pumpe muss so positioniert werden, dass der pumpeneigene Schwimmerschalter sicher schalten kann und nicht durch Einbauten oder Behälterwände in seiner Funktion beeinträchtigt wird. Ansonsten kann es zum Überstauen der gesamten Anlage kommen. Die Positionierung der Pumpe muss gemäß Tabelle 5 erfolgen!

Zwischen der Pumpe und dem endgültigen Entwässerungspunkt wird eine Möglichkeit zur Probenahme vorgesehen. Hierfür kann zwischen der Grube und dem endgültigen Entwässerungspunkt noch ein zusätzlicher Schacht zur Probenahme vorgesehen werden (z.B. Schacht KG-DN 400) oder es wird der Verteilerschacht der Versickerung genutzt. Die Verbindung zwischen Pumpe und Ablauf / Probenahmestelle kann mit einer Rohrleitung oder einem Schlauch gestaltet werden (auf sichere Fixierung achten!).

Der optionale Alarmschwimmerschalter kann z.B. mit Kabelbindern am Clip fixiert werden. Die Steuerung liefert eine Alarmmeldung, wenn der Alarmschwimmer aufgeschwommen ist und sein Kontakt geöffnet hat (oder ein Kabelbruch vorliegt). Der Wasserspiegel, bei dem der Alarm ausgelöst wird, soll auf Höhe des Maximalwasserspiegels im Reaktor liegen. Durch die frühzeitige Alarmmeldung wird sichergestellt, dass bis zum Rückstau in das Zulaufrohr zur Grube noch eine gewisse Zeitspanne für das Einleiten von Abhilfemaßnahmen zur Verfügung steht.



Die freie Kabellänge des Alarmschwimmerschalters sollte möglichst kurz sein, damit die Alarmmeldung schnell quittiert werden kann, sobald der Wasserspiegel wieder absinkt. Der Schwimmerschalter muss sicher schalten können und darf nicht durch Einbauten oder Schachtwände in seiner Funktion beeinträchtigt werden.

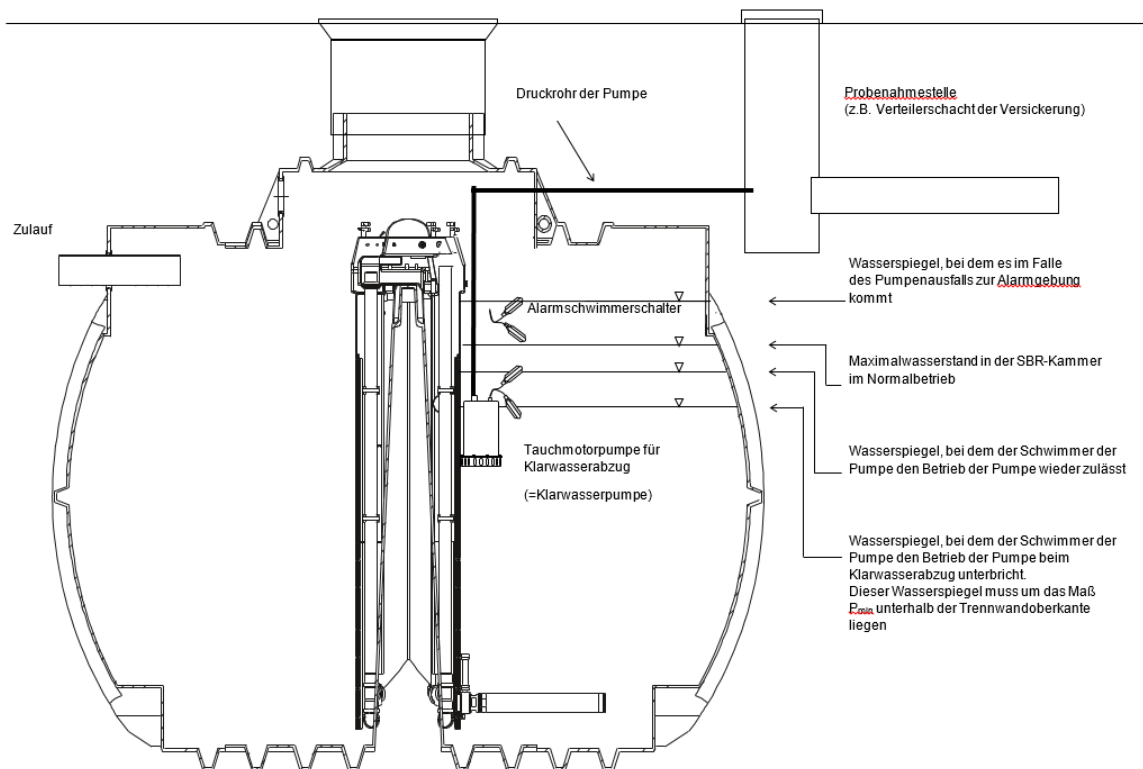


Abbildung 7: Installation einer Tauchmotorpumpe für den Klarwasserabzug (= Klarwasserpumpe)
 Beispielhafte Darstellung
 Maß P_{min}: ⇒ siehe Tabelle 5



Erfolgt der Klarwasserabzug mit Hilfe einer Tauchmotorpumpe, bleibt der Klarwasserheber ungenutzt. Im Kabelleerrohr zwischen Steuerung und Anlage entfällt die Versorgungsleitung (Druckluftschlauch DN 13 blau) für den Klarwasserheber!

6.3 Anschluss der Pumpe und des optionalen Alarmschwimmerschalters an die Steuerung



Elektroinstallationsarbeiten nur durch qualifizierte Elektrofachkräfte durchführen lassen!

Vor Beginn der Installationsarbeiten (z.B. vor Öffnen der Steuerung) Spannungsfreiheit herstellen und gegen Wiedereinschalten sichern!

Die Netzzuleitung der Tauchmotorpumpe und das Sensorkabel des optionalen Alarmschwimmerschalters werden gemeinsam mit den Luftschläuchen durch das Kabelleerrohr zur Steuerung verlegt.

Die Klarwasserpumpe wird über eine Schutzkontaktkupplung direkt an der Kläranlagensteuerung angeschlossen. Diese Schutzkontaktkupplung wird ab Werk für den Anschluss der Pumpe montiert (bitte bei der Bestellung angeben!). Die Kupplung liegt direkt am Ausgang 4 (Klarwasserabzug). Bei der Standardausführung der Steuerung ist hier das Magnetventil Nr. 3 zur Ansteuerung des Klarwasserhebers angeklemt. Da bei der hier beschriebenen Anwendung kein Klarwasserheber zum Einsatz kommt, ist das Magnetventil Nr. 3 nicht angeschlossen. Die Steuerung aktiviert über den Ausgang 4 die Klarwasserpumpe nur während der Klarwasserabzugsphase. Dies erfolgt für eine Dauer von 10 Minuten (bei 4 EW-Anlagen). Während dieser Zeitspanne läuft die Klarwasserabzugspumpe, bis ihr Betrieb durch den pumpeneigenen Schwimmerschalter unterbrochen wird.

Die Klarwasserpumpe darf nur an die am Ausgang 4 der Steuerung montierte Schutzkontaktkupplung angeschlossen werden!

Die Pumpe darf nicht in die auf der Unterseite der Steuerung montierte Schutzkontaktsteckdose montiert werden! Diese dient dem Anschluss des Luftverdichters!



Die Pumpe darf keinesfalls an eine externe / dauerhafte Spannungsversorgung angeschlossen werden. Hierdurch kommt es zwangsläufig zu einer Betriebsstörung der Kleinkläranlage!

Der Ausgang 4 für den Anschluss der Klarwasserpumpe ist intern mit einer 2,5 A Feinsicherung abgesichert. Bei der Verwendung einer Pumpe mit einer größeren Stromaufnahme ist diese Feinsicherung gegen eine entsprechend dimensionierte Feinsicherung auszutauschen (Technische Daten der Platinensteuerung beachten)!

Der Betrieb der Klarwasserpumpe ist mit der Standardsoftware möglich. Hierfür muss lediglich die folgende Einstellung angepasst werden:



Im Systemmenü (⇒ siehe Betriebs- und Wartungsanleitung) muss unter Punkt **4.13 Klarwasserpumpe** die Option "**Tauchpumpe**" ausgewählt werden

Überprüfen Sie bitte vor der Inbetriebnahme, ob die Einstellung unter 4.13 des Systemmenüs korrekt ist.

Bei nicht korrekter Einstellung kommt es zwangsläufig zur Störungsmeldung!

Der zusätzliche Alarmschwimmerschalter (sofern zutreffend) wird an der Steuerung auf der Eingangsklemme „Niv. 1“ angeklemt. Die Klemme befindet sich unten rechts auf der Platine und ist nach Demontage der Frontabdeckung der Platinensteuerung erreichbar.



Das Sensorkabel des optionalen Alarmschwimmerschalters wird seitlich durch eine der Kabelverschraubungen in das Gehäuse eingeführt. Die Kabelverschraubung ist so auszuführen, dass die Schutzklasse des Gerätes erhalten bleibt!



Hinweis

Die Verwendung des optionalen Alarmschwimmerschalters erfordert keine besonderen Einstellungen an der Steuerung!

Sobald diese an der Eingangsklemme "Niv. 1" einen offenen Kontakt registriert, kommt es zur Alarmmeldung "Hochwasser".

7. Konformitätserklärung



Leistungserklärung für solid-clAir® Kleinkläranlagen 4 – 50EW

- | | |
|-------------------------|---|
| 1. Produktbezeichnung | solid-clAir® Quick 4 – 50EW vollbiologische Kleinkläranlagen in PE-Behältern
Der Baureihe Clearo-Line und CL |
| 2. Verwendungszweck | Vorgefertigte und/oder vor Ort montierte Anlagen zur Behandlung von
häuslichem Schmutzwasser |
| 3. Hersteller | Nautilus Wassersysteme GmbH & Co. KG , Heinrich-Hertz-Straße 28, 07552 Gera |
| 4. Harmonisierte Normen | EN 12566-3 C.3.1 / EN 12566-1 / 12566-3 |
| 5. Prüfende Institute | PIA: Prüfinstitut für Abwasser GmbH
MFPA: Materialforschungs-Prüfanstalt an der Bauhaus-Universität Weimar |

Wesentliche Merkmale		Leistung
Wirksamkeit der Behandlung	Prüfnummer	Wirkungsgrad / Bemessung 4EW
Wirkungsgrad der Reinigungsleistung (bei einer geprüften mittleren Organischen Fracht BSB ₅ = 0,18kg/d)	PIA2008-078812	CSB: 93,7% BSB ₅ : 97,5% NH ₄ -N: 97,8% SS: 96,0% Stromverbrauch: 0,18kWh/(E*d) Nominale organische 0,06kg/(E*d) Tagesschmutzfracht(BSB ₅) Nominaler 0,15m³/(E*d) Tageszufluss
Die Schlammensorgungshäufigkeit ist während der 38-wöchigen Prüfung mit 1 angegeben wurden.		
Wasserdichtheit (Prüfung mit Wasser)	PIA2009-WD-AT0904-1026	Bestanden EN12566-3A.2
Dauerhaftigkeit	MFPA B 31.12.429.05	Bestanden EN 12566-3
Standfestigkeit (Prüfgrube / DRY)	B 48.20.049.03	Bestanden DIN 1989-3:2003-08 Erdüberdeckung max. 1500mm PKW befahrbar
Brandverhalten	PIA2017-RF-1709-1091.01	Bestanden E
Freisetzung gefährlicher Stoffe		NPD

Verantwortlich für die Erstellung der Leistungserklärung ist allein die Vertriebsgesellschaft gemäß Nummer 3. Diese Erklärung bescheinigt die Übereinstimmung mit den genannten Verordnungen, Richtlinien und Normen, beinhaltet jedoch keine Zusicherung von Eigenschaften. Die Sicherheitshinweise und mitgelieferten Anleitungen zum Einbau, Betrieb und zur Wartung der Kleinkläranlagen sind zu beachten.

Unterzeichnet für den Hersteller und im Namen des Herstellers von:



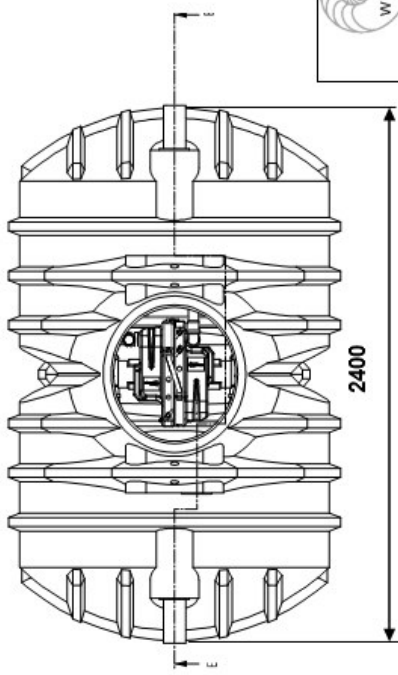
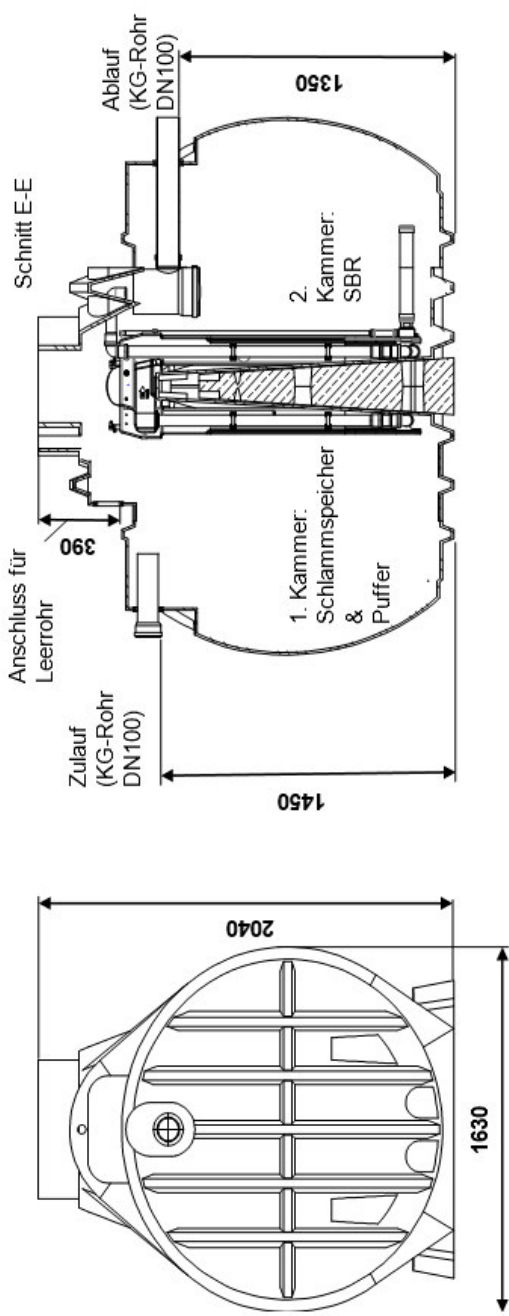
Oliver Pallentin
Geschäftsführer

Gera den 02.12.2020

8. Checkliste zum Abschluss der Installationsarbeiten

	i.O.
Dachentlüftung geprüft und Funktion sichergestellt bzw. bei Bedarf für zusätzliche Belüftung des Behälters gesorgt	
Schläuche knickfrei im Kabelleerrohr verlegt / Schläuche nicht länger als 10 m	
Kabelleerrohr auf beiden Seiten abgedichtet	
Schläuche entsprechend Farbcode am Clip angeschlossen	
Gereinigtes Wasser kann jederzeit rückstaufrei aus dem Probenahmebehälter abfließen	
Dichtheitsprüfung des Behälters gemäß DIN 1610 durchgeführt und bestanden	
Luftschläuche im Steuerschrank entsprechend Farbcode am Magnetventilblock angeschlossen	
Luftverdichter druckseitig am Magnetventilblock angeschlossen und Gerätestecker auf der Unterseite der Steuerung eingesteckt	
Spannungsversorgung der Anlage über Schutzkontaktsteckdose (230 V / 50 Hz; separat abgesichert mit B 16 A und FI-Schutzschalter)	

9. Zeichnungen



SBR-Kleinkläranlage solid-clAir Quick 4 EW	
Nautilus Wassersysteme GmbH & Co. KG Technische Änderungen / Irrtümer / Rechte vorbehalten Stand 01-19	

Vor Einbau prüfen:

- Übereinstimmung der gelieferten Anlagen mit Lieferpapieren / Bestellung
- relevante Hauptabmessungen (Istmaße können durch Toleranzen abweichen)

Einbauanleitung beachten!
 Das Zulaufrohr ist über Dach zu entlüften.
 Leerrohre müssen abgedichtet werden.

Die Einbautiefe ist abhängig von der Art der gelieferten Abdeckung (siehe Anleitung)



