

# Installations- und Betriebsanleitung

## RegenSammler RS

Ein Gerät zum filtern und sammeln von Regenwasser

- Integriertes Filterelement mit 0,28 mm Maschenweite
- Zuverlässige Abscheidung von Schmutzpartikeln
- Zur Installation im vertikalen Fallrohr
- 10 Jahre Garantie
- Leicht zugänglicher Filtereinsatz
- Entwässerungssicher gemäß DIN EN 752 und DIN EN 12056. Konform mit DIN 1989
- Extrem geringer Wartungsaufwand
- Hohe Sauerstoffanreicherung

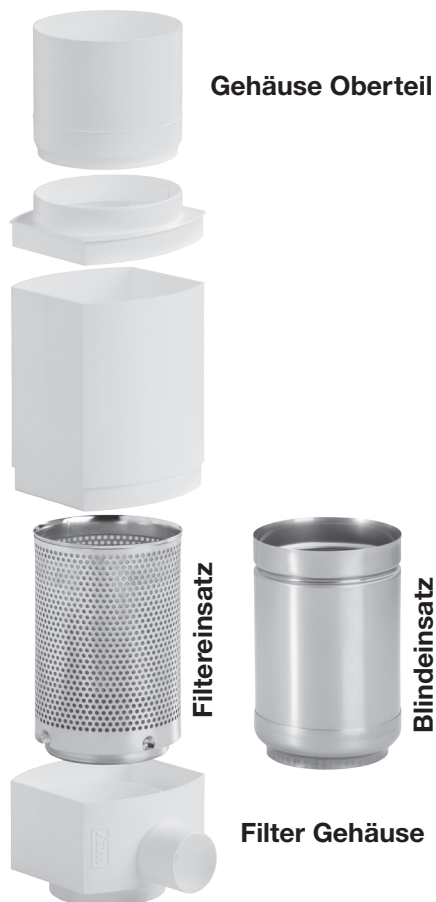


*Für 200 m<sup>2</sup>  
Dachfläche in  
gemäßigtem Klima  
oder 100 m<sup>2</sup> in  
tropischem Klima*



# WISY Regenwassernutzung

**Bitte lesen Sie diese Anleitung sorgfältig durch, bevor Sie den WISY RegenSammler RS installieren.**



**Das Filterelement:**

Das Filterelement ist das Herz des RegenSammler RS. Es ist komplett aus Edelstahl gefertigt und besitzt eine Maschenweite von nur 0,28 mm. Schmutz wird automatisch fortgespült, so dass es zu einem hohen Grad selbstreinigend ist.

**Der Blindeinsatz:**

Der als Zubehör erhältliche Blindeinsatz ermöglicht die Durchleitung des kompletten Wasserstroms zum Abfluss. Er wird anstelle des Filterelementes in das Gehäuse eingesetzt, wenn kein Filterwasser abgeschieden werden soll (z.B. im Winter oder zur Zisternenwartung).

## Aufbau und Betriebsweise

- Das Gehäuse des RegenSammler RS besteht aus UV-beständigem Polypropylen (PP), ausgelegt für tropisches Sonnenlicht. Das Filterelement ist aus Edelstahl.
- Der RegenSammler RS filtert von der Dachfläche heranströmendes Regenwasser direkt im Fallrohr und leitet das gefilterte Wasser über den Auslass weiter zum Regenspeicher.
- Durch seinen besonderen Aufbau scheidet der RegenSammler RS grobe Verschmutzungen wie Blätter, Moos und Insekten ebenso zuverlässig ab wie feinere Partikel und Schwebstoffe. Über das Fallrohr werden sie direkt in den Abfluss oder in einen Sickerschacht gespült.
- Mit einer Maschenweite von 0,28 mm kann der RegenSammler RS klares Wasser für die Verwendung in Waschmaschine, Toilettenspülung oder Vergleichbarem bereitstellen. Eine weitere Filterung ist nicht erforderlich.
- Der RegenSammler RS verursacht keinerlei Verengung oder Hindernis im Regenfallrohr. Die patentierte Filtermethode nutzt die sanfte Kraft der Gravitation und stellt sicher, dass der Filter jederzeit die gleiche Durchfluss-Kapazität besitzt wie das Regenfallrohr. Dies ist bei heftigen Regenereignissen besonders wichtig. Bei einem durchschnittlichen Regenschauer werden vom RegenSammler RS über 90% und bei einem starken Wolkenbruch noch immer über 50% des anfallenden Regenwassers gesammelt.
- Der Eingangsdurchmesser des RegenSammler RS ist passend für runde Fallrohre mit 110 mm Aussendurchmesser. Kleinere oder rechteckige Querschnitte werden mit einem Adapter angepasst. Bei einer Anpassung mit einem Adapter muss eine Höhe von 50 cm oberhalb des RegenSammlers RS eingehalten werden. Der RegenSammler RS entspricht allen gültigen DIN und EN Standards.

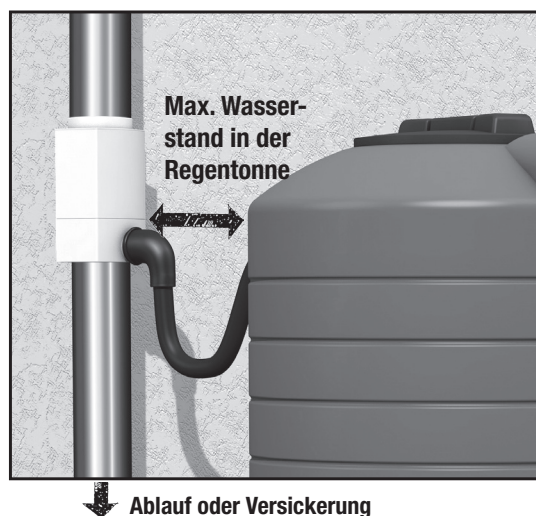
## Anwendungsbereich

Der RegenSammler RS ist dafür ausgelegt direkt in das vertikale Regenfallrohr eingesetzt zu werden. Als Dachflächen eignen sich flache oder geneigte Dächer aus Schiefer, Tonziegeln oder Betonsteinen. Begrünte Dachflächen sind wegen ihrer geringen Wasserausbeute nur bedingt geeignet. Asbesthaltige oder stark verschmutzte Dächer sollten nicht verwendet werden.

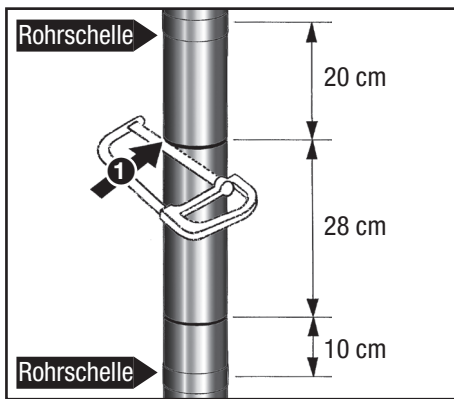
## Qualität

Alle Komponenten werden unter neuesten Verfahren hergestellt und einer gründlichen Qualitätskontrolle unterzogen, um einwandfreien Betrieb zu gewährleisten. Für den unwahrscheinlichen Fall eines Materialfehlers gewährt WISY zehn Jahre Ersatzgarantie.

## Installation/Einbau

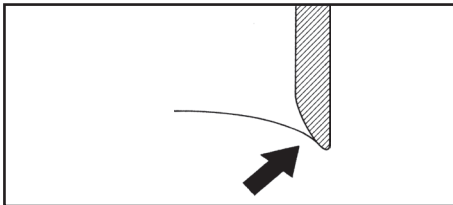


Integrierter Überlaufschutz: Das obere Ende der Auslaufstutzens in der gewünschten Höhe des maximalen Wasserstandes im Tank einbauen. So fließt überschüssiges Regenwasser automatisch zurück in das Fallrohr.

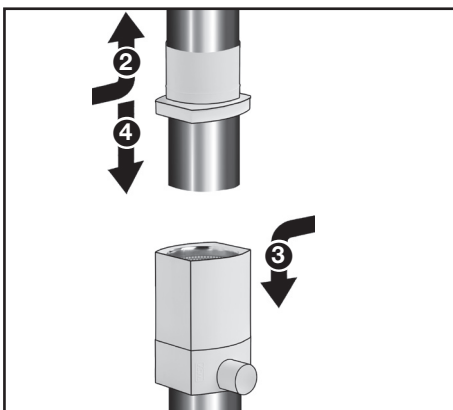
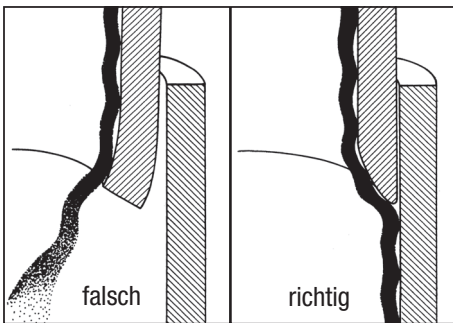


**1** Entfernen Sie einen 28 cm großen Abschnitt des Regenfallrohres in der gewünschten Montagehöhe. Entfernen Sie den Grat am Ende des oberen Rohres am Besten mit einer halbrunden Feile.

– Befestigen Sie die beiden Enden des Fallrohres oberhalb und unterhalb des RegenSammlers RS mit den passenden Rohrschellen an der Hauswand. Der Rohrabstand von der Wand sollte nicht weniger als 2 cm sein.



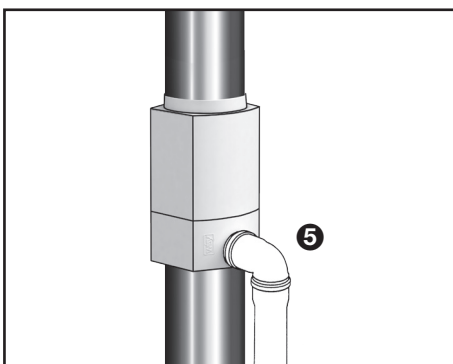
**Wichtig:** Die Innenkante vom oberen Schnitt muss gut abgerundet sein.



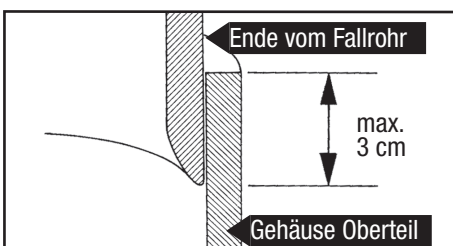
**2** Schieben Sie den Gehäusedeckel auf das obere Rohrende des Fallrohres auf.

**3** Setzen Sie das Filtergehäuse auf das untere Ende des Fallrohres.

**4** Schieben Sie den Gehäusedeckel auf das Filtergehäuse, um den RegenSammler RS in seiner Position zu verschliessen.



**5** Verbinden Sie den Auslaufstutzen mit dem Regentank mittels des WISY Anschlusschlauches oder eines Rohres mit einer Gummidichtung von 50 mm Durchmesser. Um einen schnelleren Abfluss von Wasser aus dem RainSammler RS zu erreichen, empfehlen wir zunächst die Verwendung eines nach unten gerichteten 90° Bogen an den Auslaufstutzen.



Bei einer korrekten Installation, ragt das obere Fallrohr 3 cm in das Gehäuse Oberteil und der RegenSammler RS sitzt 1,5 cm im unteren Fallrohr.

## Instandhaltung

- Der Wartungsaufwand ist sehr gering. Das Filtergewebe ist weitestgehend selbstreinigend, es wird kein Schmutz gesammelt. Jedoch über einen längeren Zeitraum, abhängig von Dacheindeckung und lokaler Situation, kann sich auf dem Filtergewebe ein dünner Grünbelag bilden.
- Falls vorhanden, wird die Reinigung in einer Geschirrspülmaschine empfohlen. Diese erzielt beste Resultate. Auch mit Reinigungsmitteln, Bürste oder Schwamm kann der Filtereinsatz gesäubert werden.
- Um den Filtereinsatz herauszunehmen, schieben Sie das Gehäuse-Oberteil ca. 3 cm nach oben und heben das Gehäuse des RegenSammler RS aus dem unteren Fallrohr heraus. Dann entnehmen sie den Edelstahl Filtereinsatz aus dem Gehäuse.
- Wenn der Filtereinsatz entnommen wurde funktioniert der RegenSammler RS als einfacher Regenwasser-Sammler ohne Filterung.



® WISY AG  
D-63699 Kefenrod, Oberdorfstraße 26  
Telefon +49 (0) 60 54 - 91 21-0, Fax +49 (0) 60 54 - 91 21-29  
Internet: [www.wisy.de](http://www.wisy.de) · E-Mail: [info@wisy.de](mailto:info@wisy.de)