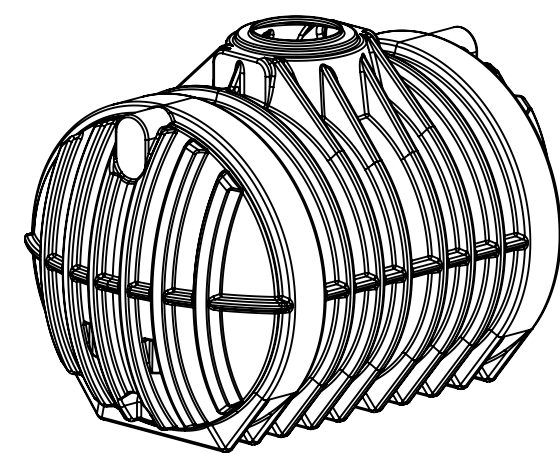
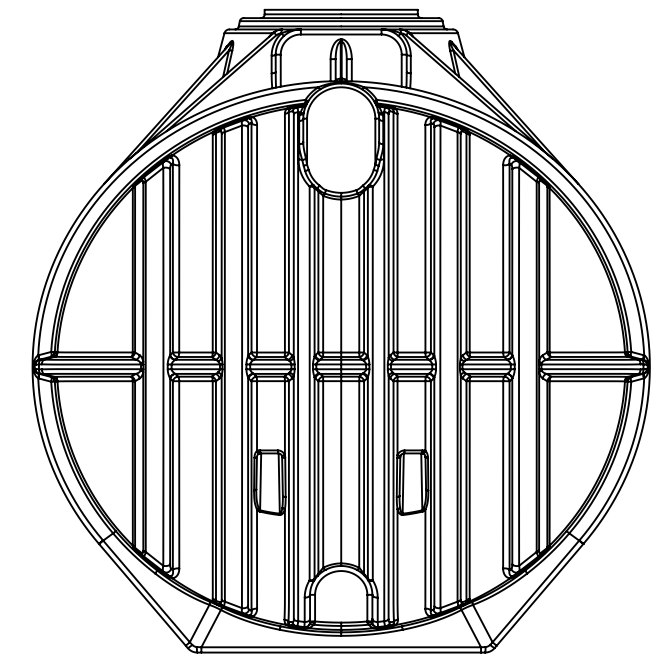
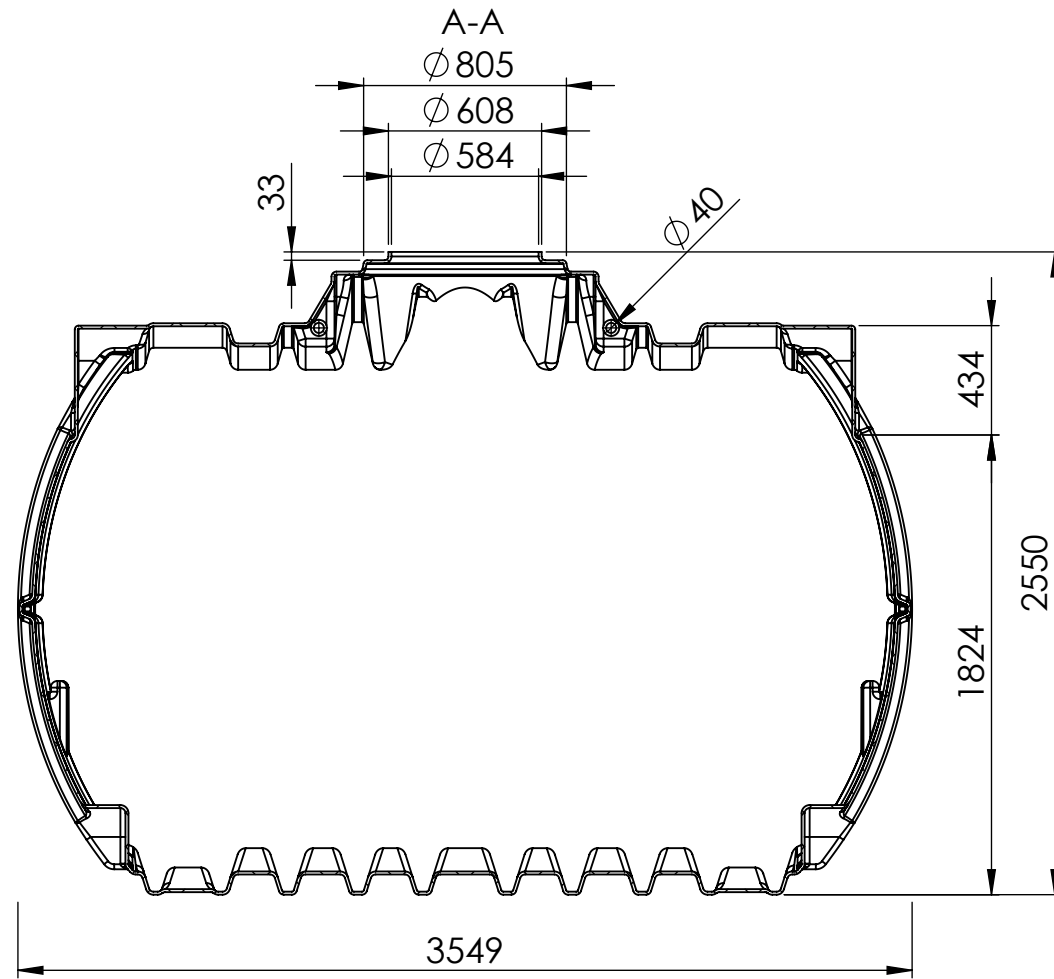
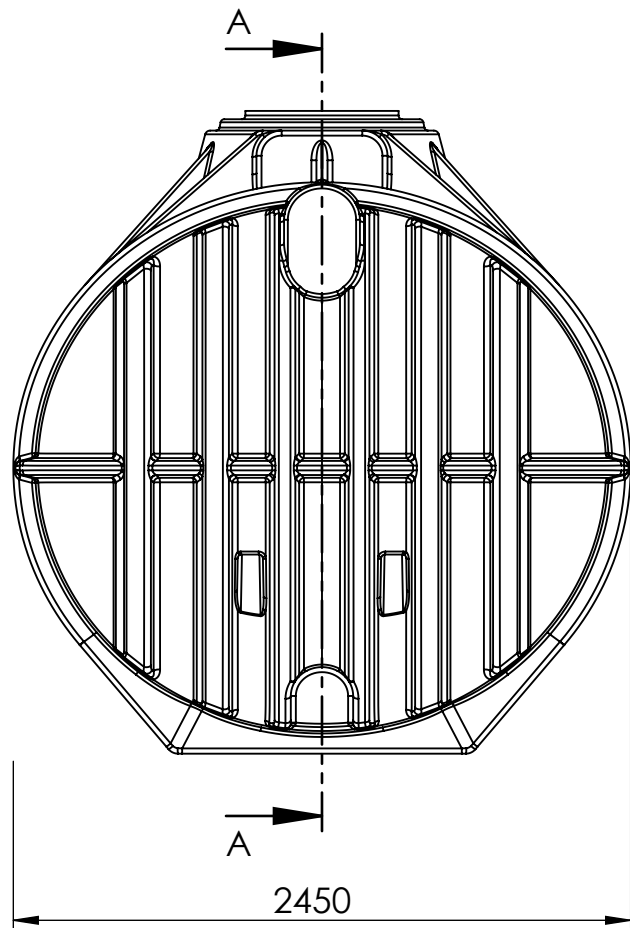


H:\07-Technik\Produktdokumentation\Wassertechnik\35_Nautilus\35.12500.0000\35.12500.0000\35.12500.0000_000_Atlantis_12500 L o.A.


35.12500.000_000_Atlantis_12500 L o.A.



durchschnittliche Wandstärke 12mm
 Bauteilgewicht ca. 423kg
 Füllvolumen ca. 12.425l

Nicht bemaßte Einzelheiten sind dem Datensatz zu entnehmen!

Hinweis:
 Durch Schrumpftoleranz des Bauteils und die Toleranzen der Einzelteile können sich die Einbaumaße verändern!

frei für Vorserie		000	C.Hermann 14.12.2021			
Bereich	Änderungsbeschreibung revision text	Index	Ersteller/auth. Datum/date	Prüfer/check Datum/date	Kundenzeichnung client's drawing	Index Cl./Ku
Werkstoff/material PE		Allg. Toleranzen/gen. tolerances				
		Rotationsteile/rotomoulded parts		Metallbauteile & Maschinell bearbeitete Flächen/ metall components & machined areas		
		DIN ISO 20457 - TG9		DIN 2768-1 f m C v		
 Köver GmbH & CoKG Schutzvermerk nach DIN ISO 16016 beachten! Refer to protection notice DIN ISO 16016!		Benennung/title Atlantis 12500 L o.A.				
Format/size	Blatt/sheet	Sach-Nr./basic number		Kundennr./client's No.		
A3	1/1	35.12500.0000				
Keine Änderungen ohne Zustimmung der federführenden Konstruktion. / Any alternations are subject to the approval of the design department.						