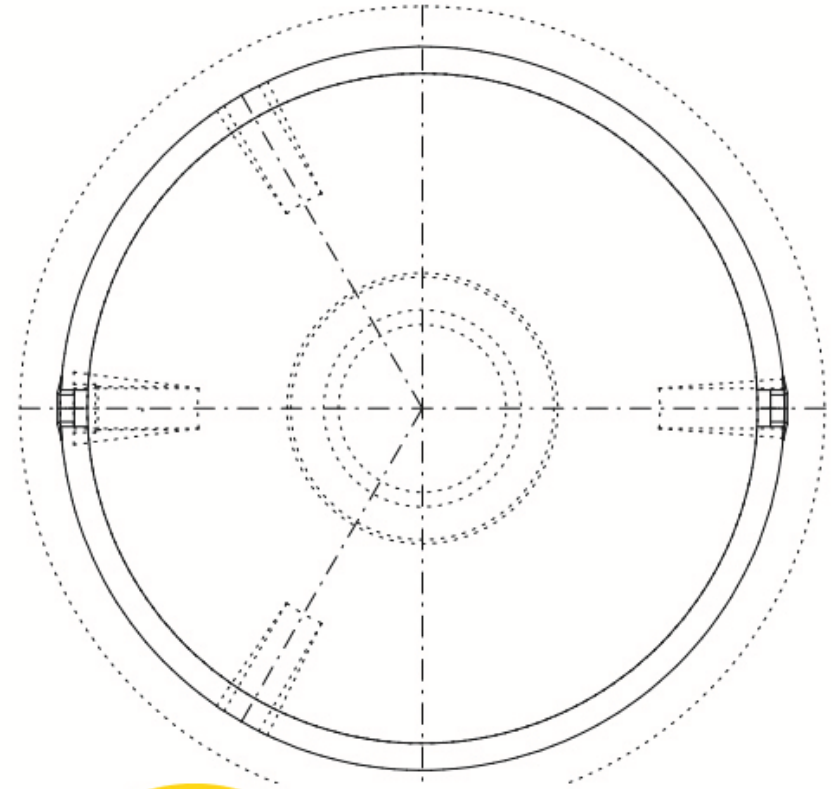
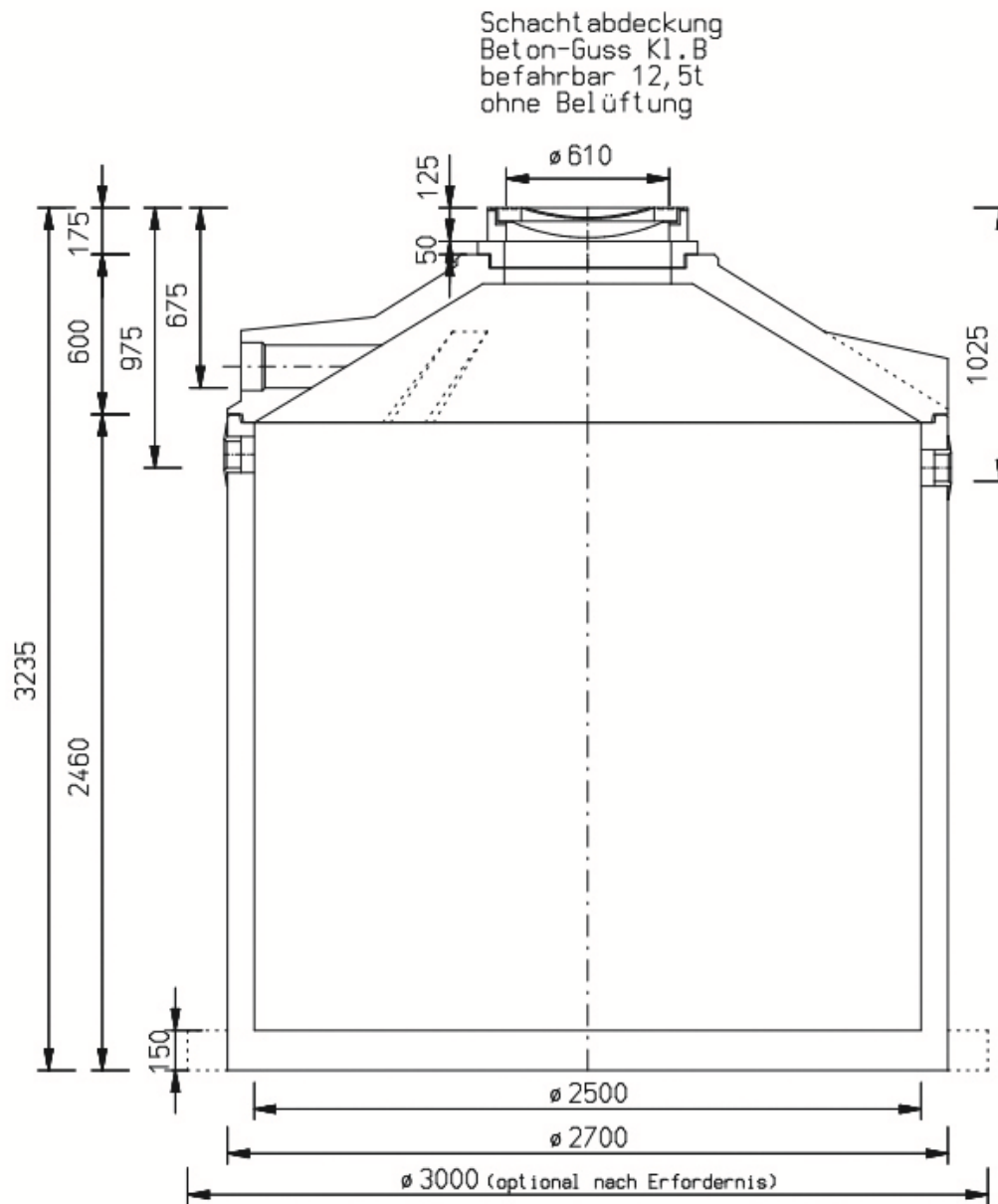


Für die Zeichnung behalten wir uns die Rechte vor. Ohne unsere vorherige Zustimmung darf Sie weder verfiel-fällig oder Dritten zugänglich gemacht werden. Zuwiderhandlungen verpflichten zu Schadenersatz und können strafrechtliche Folgen haben. Alle Rechte für den Fall der Patenterteilung oder Gebrauchsmusterteilung vorbehalten.



- \* Nutzvolumen : ca. 10100 l
- \* schw. Teil : 7390 kg  
(Mehrgewicht mit Auftriebssicherung: 690 kg)
- \* Unsere hochwertigen Anlagen bestehen aus Betonfertigteilen mit der Bezeichnung C35/45 XC4-XD2-XF3-XA1 nach DIN EN 206-1.
- \* Betonteile nach DIN 4034 Teil 2
- \* Maßangaben ohne Berücksichtigung der Fugenstärke!

oikoartec GmbH

**abw**

anders bauen & wohnen