

Allgemeine bauaufsichtliche Zulassung

Zulassungsstelle für Bauprodukte und Bauarten Bautechnisches Prüfamt

Eine vom Bund und den Ländern
gemeinsam getragene Anstalt des öffentlichen Rechts
Mitglied der EOTA, der UEAtc und der WFTAO

Datum:

30.10.2015

Geschäftszeichen:

II 31-1.55.31-46/15

Zulassungsnummer:
Z-55.31-655

Antragsteller:
Roth Umwelttechnik
Zweigniederlassung der Roth Werke GmbH
Drebritzer Weg 44
01877 Bischofswerda

Geltungsdauer

vom: **30. Oktober 2015**

bis: **30. Oktober 2020**

Zulassungsgegenstand:

Anwendungsbestimmungen für Kleinkläranlagen nach DIN EN 12566-3 mit CE-Kennzeichnung:

**Kleinkläranlagen mit Abwasserbelüftung aus Polyethylen; Belebungsanlagen nach dem SSB-Verfahren Typ Roth MicroStar für 4 bis 50 EW;
Ablaufklasse D**

Der oben genannte Zulassungsgegenstand wird hiermit allgemein bauaufsichtlich zugelassen.
Diese allgemeine bauaufsichtliche Zulassung umfasst sieben Seiten und 14 Anlagen.

DIBt

I ALLGEMEINE BESTIMMUNGEN

- 1 Mit der allgemeinen bauaufsichtlichen Zulassung ist die Verwendbarkeit bzw. Anwendbarkeit des Zulassungsgegenstandes im Sinne der Landesbauordnungen nachgewiesen.
- 2 Sofern in der allgemeinen bauaufsichtlichen Zulassung Anforderungen an die besondere Sachkunde und Erfahrung der mit der Herstellung von Bauprodukten und Bauarten betrauten Personen nach den § 17 Abs. 5 Musterbauordnung entsprechenden Länderregelungen gestellt werden, ist zu beachten, dass diese Sachkunde und Erfahrung auch durch gleichwertige Nachweise anderer Mitgliedstaaten der Europäischen Union belegt werden kann. Dies gilt ggf. auch für im Rahmen des Abkommens über den Europäischen Wirtschaftsraum (EWR) oder anderer bilateraler Abkommen vorgelegte gleichwertige Nachweise.
- 3 Die allgemeine bauaufsichtliche Zulassung ersetzt nicht die für die Durchführung von Bauvorhaben gesetzlich vorgeschriebenen Genehmigungen, Zustimmungen und Bescheinigungen.
- 4 Die allgemeine bauaufsichtliche Zulassung wird unbeschadet der Rechte Dritter, insbesondere privater Schutzrechte, erteilt.
- 5 Hersteller und Vertreiber des Zulassungsgegenstandes haben, unbeschadet weitergehender Regelungen in den "Besonderen Bestimmungen", dem Verwender bzw. Anwender des Zulassungsgegenstandes Kopien der allgemeinen bauaufsichtlichen Zulassung zur Verfügung zu stellen und darauf hinzuweisen, dass die allgemeine bauaufsichtliche Zulassung an der Verwendungsstelle vorliegen muss. Auf Anforderung sind den beteiligten Behörden Kopien der allgemeinen bauaufsichtlichen Zulassung zur Verfügung zu stellen.
- 6 Die allgemeine bauaufsichtliche Zulassung darf nur vollständig vervielfältigt werden. Eine auszugsweise Veröffentlichung bedarf der Zustimmung des Deutschen Instituts für Bautechnik. Texte und Zeichnungen von Werbeschriften dürfen der allgemeinen bauaufsichtlichen Zulassung nicht widersprechen. Im Falle von Unterschieden zwischen der deutschen Fassung der allgemeinen bauaufsichtlichen Zulassung und ihrer englischen Übersetzung hat die deutsche Fassung Vorrang. Übersetzungen der allgemeinen bauaufsichtlichen Zulassung müssen den Hinweis "Vom Deutschen Institut für Bautechnik nicht geprüfte Übersetzung der deutschen Originalfassung" enthalten.
- 7 Die allgemeine bauaufsichtliche Zulassung wird widerruflich erteilt. Die Bestimmungen der allgemeinen bauaufsichtlichen Zulassung können nachträglich ergänzt und geändert werden, insbesondere, wenn neue technische Erkenntnisse dies erfordern.

II BESONDERE BESTIMMUNGEN

1 Zulassungsgegenstand und Anwendungsbereich

1.1 Zulassungsgegenstand sind Anwendungsbestimmungen für Kleinkläranlagen mit Abwasserbelüftung; Belebungsanlagen nach dem SSB-Verfahren Typ Roth MicroStar, im Weiteren als Anlagen bezeichnet, nach DIN EN 12566-3¹ mit CE-Kennzeichnung. Die Anlagen werden entsprechend der in Anlage 1 grundsätzlich dargestellten Bauweise betrieben. Die Behälter der Anlagen bestehen aus Polyethylen. Die Anlagen sind auf der Grundlage des Anhangs ZA der harmonisierten Norm DIN EN 12566-3 mit der CE-Kennzeichnung für die wesentlichen Merkmale Reinigungsleistung, Bemessung, Wasserdichtheit, Standsicherheit und Dauerhaftigkeit versehen. Die Leistung der wesentlichen Merkmale wird vom Antragsteller auf der Grundlage der Leistungserklärung bestätigt.

Die Anlagen sind ausgelegt für 4 bis 50 EW und entsprechen der Ablaufklasse D.

1.2 Die Anlagen dienen der aeroben biologischen Behandlung des im Trennverfahren erfassten häuslichen Schmutzwassers und gewerblichen Schmutzwassers soweit es häuslichem Schmutzwasser vergleichbar ist.

1.3 Den Anlagen dürfen nicht zugeleitet werden:

- gewerbliches Schmutzwasser, soweit es nicht häuslichem Schmutzwasser vergleichbar ist
- Fremdwasser, wie z. B.
 - Kühlwasser
 - Ablaufwasser von Schwimmbecken
 - Niederschlagswasser
 - Drainagewasser

1.4 Mit dieser allgemeinen bauaufsichtlichen Zulassung werden neben den bauaufsichtlichen auch die wasserrechtlichen Anforderungen im Sinne der Verordnung der Länder zur Feststellung der wasserrechtlichen Eignung von Bauprodukten und Bauarten durch Nachweise nach den Landesbauordnungen (WasBauPVO) erfüllt.

2 Bestimmungen für das Bauprodukt

2.1 Eigenschaften und Anforderungen

2.1.1 Eigenschaften und Anforderungen nach DIN EN 12566-3

Mit der vom Antragsteller vorgelegten Leistungserklärung wird die Leistung der Anlagen im Hinblick auf deren wesentliche Merkmale Reinigungsleistung, Bemessung, Wasserdichtheit, Standsicherheit und Dauerhaftigkeit gemäß dem in der Norm DIN EN 12566-3 vorgesehenen System zur Bewertung 3 erklärt. Grundlage für die Leistungserklärung ist der Prüfbericht über die Erstprüfung der vorgenannten Merkmale durch eine anerkannte Prüfstelle und die werkseigene Produktionskontrolle durch den Antragsteller.

2.1.2 Eigenschaften und Anforderungen nach Wasserrecht

Die Anlagen entsprechen hinsichtlich ihrer Funktion den Angaben in den Anlagen 10 bis 12.

Die Anlagen wurden auf der Grundlage des vorgelegten Prüfberichtes über die Reinigungsleistung nach den Zulassungsgrundsätzen des Deutschen Instituts für Bautechnik (DIBt), Stand bei der Erteilung dieser allgemeinen bauaufsichtlichen Zulassung, für die Anwendung in Deutschland beurteilt.

¹ DIN EN 12566-3:2009-07 Anlagen für bis zu 50 EW, Teil 3: Vorgefertigte und/oder vor Ort montierte Anlagen zur Behandlung von häuslichem Schmutzwasser

Die Anlagen erfüllen mindestens die Anforderungen nach AbwV² Anhang 1, Teil C, Ziffer 4. Bei der Prüfung der Reinigungsleistung wurden die folgenden Prüfkriterien für die Ablaufklasse D (Anlagen mit Kohlenstoffabbau, Nitrifikation und Denitrifikation) eingehalten:

- BSB₅: ≤ 15 mg/l aus einer 24 h-Mischprobe, homogenisiert
≤ 20 mg/l aus einer qualifizierten Stichprobe, homogenisiert
- CSB: ≤ 75 mg/l aus einer 24 h-Mischprobe, homogenisiert
≤ 90 mg/l aus einer qualifizierten Stichprobe, homogenisiert
- NH₄-N: ≤ 10 mg/l aus einer 24 h-Mischprobe, homogenisiert
- N_{anorg.}: ≤ 25 mg/l aus einer 24 h-Mischprobe, homogenisiert
- Abfiltrierbare Stoffe: ≤ 50 mg/l aus einer qualifizierten Stichprobe

2.2 Aufbau und klärtechnische Bemessung

2.2.1 Aufbau

Die Anlagen müssen hinsichtlich ihrer Gestaltung, der verwendeten Werkstoffe, den Einbauten und der Maße den Angaben der Anlagen 1 bis 9 entsprechen.

2.2.2 Klärtechnische Bemessung

Die klärtechnische Bemessung für jede Baugröße ist den Tabellen in den Anlagen 8 bis 9 zu entnehmen.

2.3 Herstellung, Kennzeichnung

2.3.1 Herstellung

Die Anlagen sind gemäß den Anforderungen der DIN EN 12566-3 herzustellen.

2.3.2 Kennzeichnung

Die CE-Kennzeichnung der Anlagen ist auf der Grundlage der Leistungserklärung beruhend auf der Erstprüfung durch eine anerkannte Prüfstelle und der werkseigenen Produktionskontrolle vom Antragsteller vorzunehmen.

Zusätzlich müssen die Anlagen in Bezug auf die Eigenschaften gemäß dem Abschnitt 2.1.2 dieser allgemeinen bauaufsichtlichen Zulassung jederzeit leicht erkennbar und dauerhaft mit folgenden Angaben gekennzeichnet werden:

- Typbezeichnung
- max. EW
- elektrischer Anschlusswert
- Volumen der Vorklärung / des Schlammspeichers
- Volumen des Puffers
- Volumen des SSB-Reaktors
- Ablaufklasse D

3 Bestimmungen für Einbau, Prüfung der Wasserdichtheit und Inbetriebnahme

3.1 Bestimmungen für den Einbau

Bei der Wahl der Einbaustelle ist darauf zu achten, dass die Anlage zugänglich und die Schlammmentnahme möglich ist.

Von der Anlage darf keine Beeinträchtigung auf vorhandene und geplante Wassergewinnungsanlagen ausgehen. Der Abstand zu solchen Anlagen muss entsprechend groß gewählt werden. In Wasserschutzgebieten sind die jeweiligen landesrechtlichen Vorschriften zu beachten.

² AbwV Verordnung über Anforderungen an das Einleiten von Abwasser in Gewässer (Abwasserverordnung)

Der Einbau der Anlagen ist gemäß der Einbauanleitung des Antragstellers (Auszug wesentlicher Punkte aus der Einbauanleitung siehe Anlagen 13 und 14 dieser allgemeinen bauaufsichtlichen Zulassung), unter Berücksichtigung der Randbedingungen, die dem Standsicherheitsnachweis zu Grunde gelegt wurden, vorzunehmen. Die Einbauanleitung muss auf der Baustelle vorliegen.

Die Anlagen dürfen in Verkehrsbereiche mit Beanspruchungen bis 2,5 kN/m² eingebaut werden. Die Einbaustelle ist durch geeignete Maßnahmen (Einfriedungen, Warnschilder) gegen unbeabsichtigtes Überfahren zu sichern. Für den Einbau in Verkehrsbereiche mit höheren Beanspruchungen ist ein örtlich angepasster Standsicherheitsnachweis zu erbringen.

Die Anlagen mit Behältern aus Polyethylen dürfen grundsätzlich nicht im Grundwasser eingebaut werden. Im Einzelfall ist ein örtlich angepasster Standsicherheitsnachweis zu erbringen.

Die Durchlüftung der Anlage ist gemäß DIN 1986-100³ sicherzustellen.

Der Einbau ist nur von solchen Firmen durchzuführen, die über fachliche Erfahrungen, geeignete Geräte und Einrichtungen sowie über ausreichend geschultes Personal verfügen. Zur Vermeidung von Gefahren sind die einschlägigen Unfallverhütungsvorschriften zu beachten.

Die Abdeckungen sind gegen unbefugtes Öffnen abzusichern.

3.2 Prüfung der Wasserdichtheit im betriebsbereiten Zustand

Außenwände und Sohlen der Anlagenteile sowie Rohranschlüsse müssen dicht sein. Zur Prüfung sind die Anlagen nach dem Einbau mindestens bis 5 cm über dem Rohrscheitel des Zulaufrohres mit Wasser zu füllen (DIN 4261-1⁴). Die Prüfung ist analog DIN EN 1610⁵ (Verfahren W) durchzuführen. Bei Behältern aus Polyethylen darf ein Wasserverlust nicht auftreten.

Diese Prüfung der Wasserdichtheit in betriebsbereitem Zustand schließt nicht den Nachweis der Dichtheit bei Anstieg des Grundwassers ein. In diesem Fall können durch die zuständige Behörde vor Ort besondere Maßnahmen zur Prüfung der Wasserdichtheit festgelegt werden.

3.3 Inbetriebnahme

Die Inbetriebnahme der Anlage ist in Verantwortung des Antragstellers vorzunehmen.

Der Betreiber ist bei der Inbetriebnahme der Anlage vom Antragsteller oder von einer anderen fachkundigen Person einzuweisen. Die Einweisung ist vom Einweisenden zu bescheinigen.

Das Betriebsbuch mit Betriebs- und Wartungsanleitung sowie den wesentlichen Anlagen- und Betriebsparametern ist dem Betreiber auszuhändigen.

4 Bestimmungen für Nutzung, Betrieb und Wartung

4.1 Allgemeines

Die Eigenschaften der Anlagen gemäß Abschnitt 2.1.2 sind nur erreichbar, wenn Betrieb und Wartung entsprechend den nachfolgenden Bestimmungen durchgeführt werden.

Der Antragsteller hat eine Anleitung für den Betrieb und die Wartung einschließlich der Schlammabnahme, die mindestens die Bestimmungen dieser allgemeinen bauaufsichtlichen Zulassung enthalten müssen, anzufertigen und dem Betreiber der Anlage auszuhändigen.

³	DIN 1986-100:2008-05	Entwässerungsanlagen für Gebäude und Grundstücke-Teil 100: Bestimmungen in Verbindung mit DIN EN 752 und DIN EN 12056
⁴	DIN 4261-1:2010-10	Anlagen – Teil 1: Anlagen zur Schmutzwasservorbehandlung
⁵	DIN EN 1610:1997-10	Verlegung und Prüfung von Abwasserleitungen und -kanälen

Die Anlagen sind im Betriebszustand zu halten. Störungen (hydraulisches, mechanisches und elektrisches Versagen) müssen akustisch und/oder optisch angezeigt werden.

Die Anlagen müssen mit einer netzunabhängigen Stromausfallüberwachung mit akustischer und/oder optischer Alarmgebung ausgestattet sein.

Alarmmeldungen dürfen quittierbar aber nicht abschaltbar sein.

In die Anlagen darf nur Abwasser eingeleitet werden, das diese weder beschädigt noch ihre Funktion beeinträchtigt (siehe DIN 1986-3⁶).

Alle Anlagenteile, die regelmäßig gewartet werden müssen, müssen zugänglich sein.

Betrieb und Wartung sind so einzurichten, dass

- Gefährdungen der Umwelt nicht zu erwarten sind, was besonders für die Entnahme, den Abtransport und die Unterbringung von Schlamm aus Anlagen gilt,
- die Anlagen in ihrem Bestand und in ihrer bestimmungsgemäßen Funktion nicht beeinträchtigt oder gefährdet werden,
- das für die Einleitung vorgesehene Gewässer nicht über das erlaubte Maß hinaus belastet oder sonst nachteilig verändert wird,
- keine nachhaltig belästigenden Gerüche auftreten.

Muss zu Reparatur- oder Wartungszwecken in die Anlage eingestiegen werden, sind die entsprechenden Unfallverhütungsvorschriften einzuhalten. Bei allen Arbeiten, an denen der Deckel von der Einstiegsöffnung der Anlage entfernt werden muss, ist die freigelegte Öffnung so zu sichern, dass ein Hineinfallen sicher ausgeschlossen ist.

4.2 Nutzung

Die Zahl der Einwohner, deren Abwasser den Anlagen jeweils höchstens zugeführt werden darf (max. EW), richtet sich nach den Angaben in den Anlagen 8 und 9 dieser allgemeinen bauaufsichtlichen Zulassung.

4.3 Betrieb

Die Funktionsfähigkeit der Anlagen ist durch eine sachkundige⁷ Person durch folgende Maßnahmen zu kontrollieren.

Täglich ist zu kontrollieren, dass die Anlage in Betrieb ist.

Monatlich sind folgende Kontrollen durchzuführen:

- Kontrolle des Ablaufes auf Schlammabtrieb (Sichtprüfung)
- Kontrolle der Zu- und Abläufe auf Verstopfung (Sichtprüfung)
- Ablesen des Betriebsstundenzählers von Gebläse und Pumpen und Eintragen in das Betriebsbuch
- Ist die Steuerung mit einem elektronischen Logbuch ausgestattet, in dem die Betriebsstunden der einzelnen Aggregate festgehalten und angezeigt werden können, ist der schriftliche Eintrag in das Betriebsbuch nicht erforderlich.

Festgestellte Mängel oder Störungen sind unverzüglich vom Betreiber bzw. von einem beauftragten Fachbetrieb zu beheben und im Betriebsbuch zu vermerken.

⁶ DIN 1986-3:2004-11 Entwässerungsanlagen für Gebäude und Grundstücke, Regeln für Betrieb und Wartung

⁷ Als "sachkundig" werden Personen des Betreibers oder beauftragter Dritter angesehen, die auf Grund ihrer Ausbildung, ihrer Kenntnisse und ihrer durch praktische Tätigkeit gewonnenen Erfahrungen gewährleisten, dass sie Eigenkontrollen an Anlagen sachgerecht durchführen.

4.4 **Wartung**

Die Wartung ist von einem Fachbetrieb (Fachkundige)⁸ mindestens zweimal im Jahr (im Abstand von ca. sechs Monaten) gemäß Wartungsanleitung durchzuführen.

Im Rahmen der Wartung sind folgende Arbeiten durchzuführen.

- Einsichtnahme in das Betriebsbuch mit Feststellung des regelmäßigen Betriebes (Soll-Ist-Vergleich)
- Funktionskontrolle der maschinellen, elektrotechnischen und sonstigen Anlagenteile wie Gebläse, Belüfter und Pumpen
- Wartung von Gebläse, Belüfter und Pumpen nach Angaben des Antragstellers
- Funktionskontrolle der Steuerung und der Alarmfunktion
- Prüfung des Schlammvolumens im SSB-Reaktor mittels Absetzprobe (siehe Anlage 12)
- Veranlassung der Schlammabfuhr aus der Vorklärung / Schlamm Speicher durch den Betreiber bei einem Schlammvolumen von ≤ 700 ml/l im Reaktor
- Durchführung von allgemeinen Reinigungsarbeiten, z. B. Beseitigung von Ablagerungen
- Überprüfung des baulichen Zustandes der Anlage
- Kontrolle der ausreichenden Be- und Entlüftung
- Vermerk der Wartung im Betriebsbuch
- Messung der Sauerstoffkonzentration und des Schlammvolumenanteils im Belebungsbecken; ggf. Einstellen optimaler Betriebswerte für Sauerstoffversorgung und Schlammvolumenanteil
- Entnahme einer Stichprobe des Ablaufs und Analyse auf folgende Parameter:
 - Temperatur
 - pH-Wert
 - absetzbare Stoffe
 - CSB
 - $\text{NH}_4\text{-N}$
 - $\text{N}_{\text{anorg.}}$

Die Feststellungen und durchgeführten Arbeiten sind in einem Wartungsbericht zu erfassen und dem Betreiber zu übergeben. Auf Verlangen sind der Wartungsbericht und das Betriebsbuch der zuständigen Bauaufsichtsbehörde bzw. der zuständigen Wasserbehörde vom Betreiber vorzulegen.

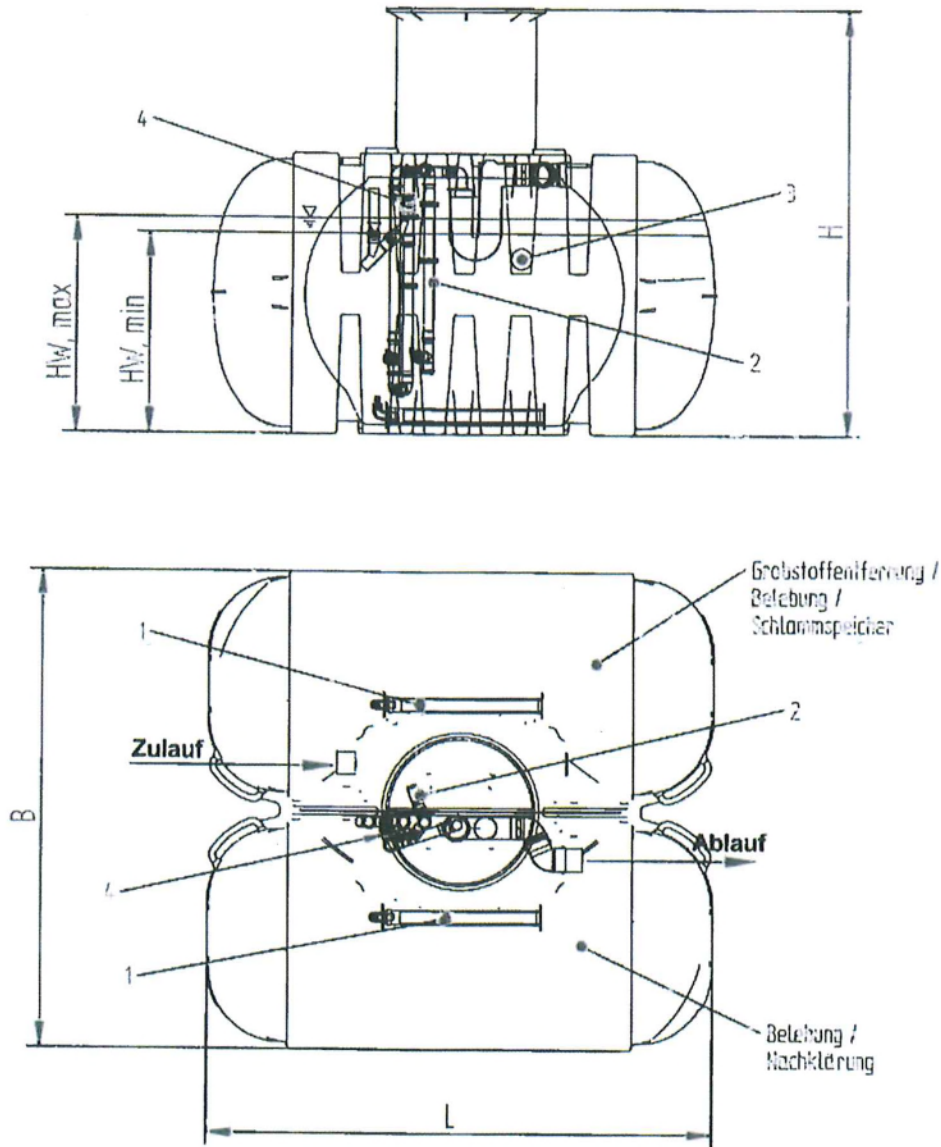
Dagmar Wahrmond
Referatsleiterin

Beglaubigt



⁸ Fachbetriebe sind betreiberunabhängige Betriebe, deren Mitarbeiter (Fachkundige) aufgrund ihrer Berufsausbildung und der Teilnahme an einschlägigen Qualifizierungsmaßnahmen über die notwendige Qualifikation für Betrieb und Wartung von Anlagen verfügen.

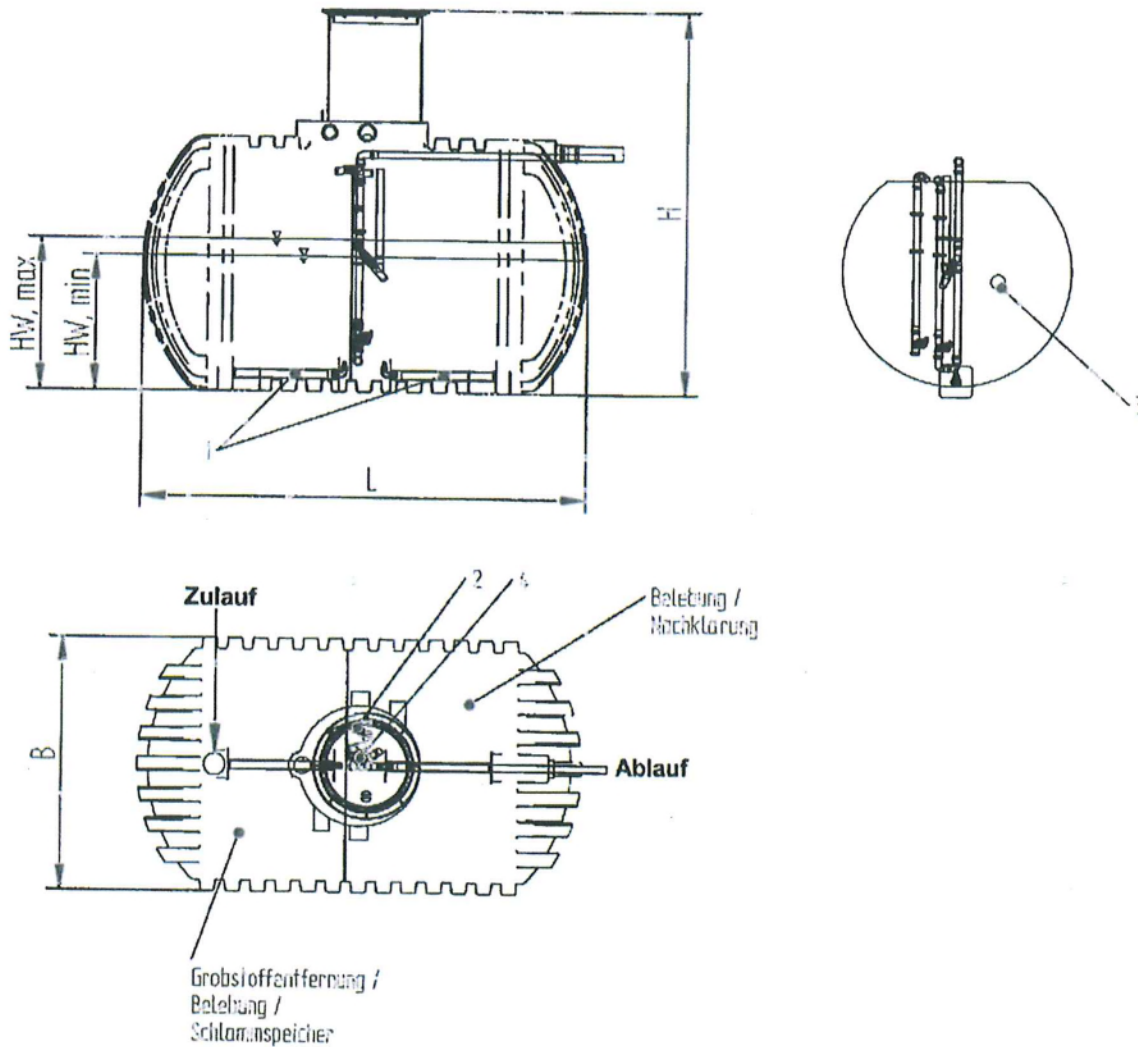
Behälter G



- 1 Belüfter**
- 2 Schlammheber**
- 3 Durchtrittsöffnung**
- 4 Klarwasserheber**

Anwendungsbestimmungen für Kleinkläranlagen nach DIN EN 12566-3 mit CE-Kennzeichnung: Belebungsanlagen nach dem SSB-Verfahren Roth MicroStar, Ablaufkl. D	Anlage 1
Zeichnung - Einbehälteranlagen	

Behälter H



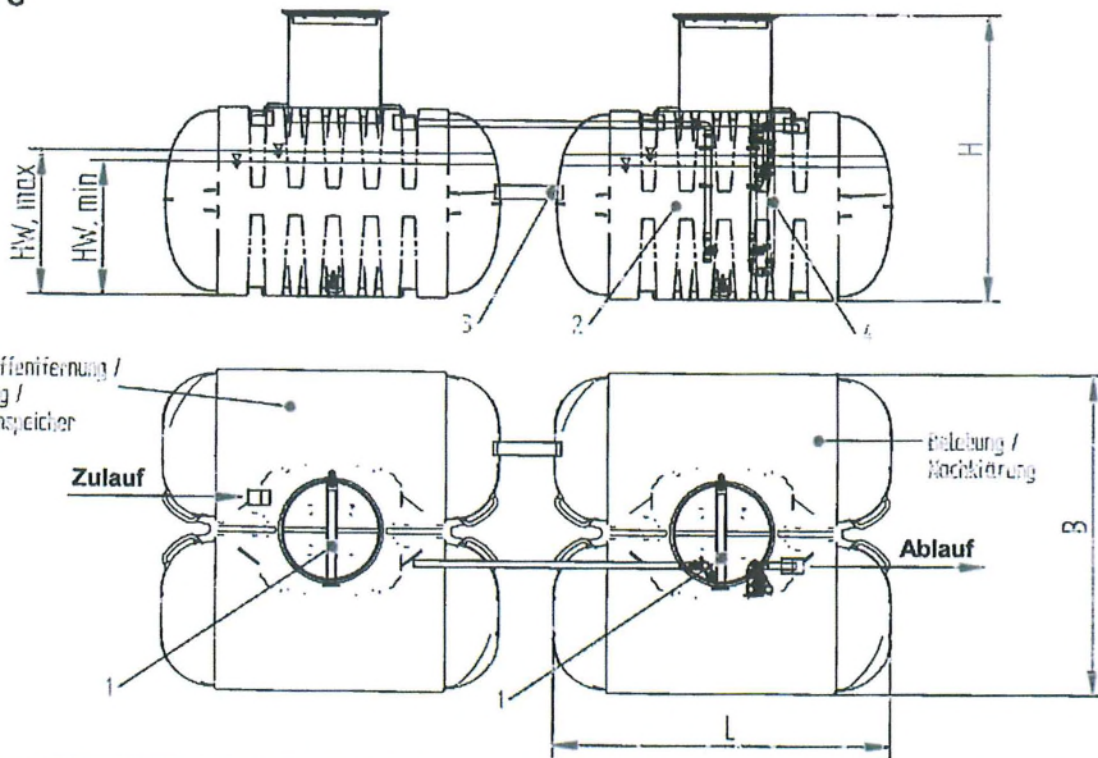
- 1 Belüfter
- 2 Schlammheber
- 3 Durchtrittsöffnung
- 4 Klarwasserheber

Anwendungsbestimmungen für Kleinkläranlagen nach DIN EN 12566-3 mit CE-Kennzeichnung: Belebungsanlagen nach dem SSB-Verfahren Roth MicroStar, Ablaufkl. D

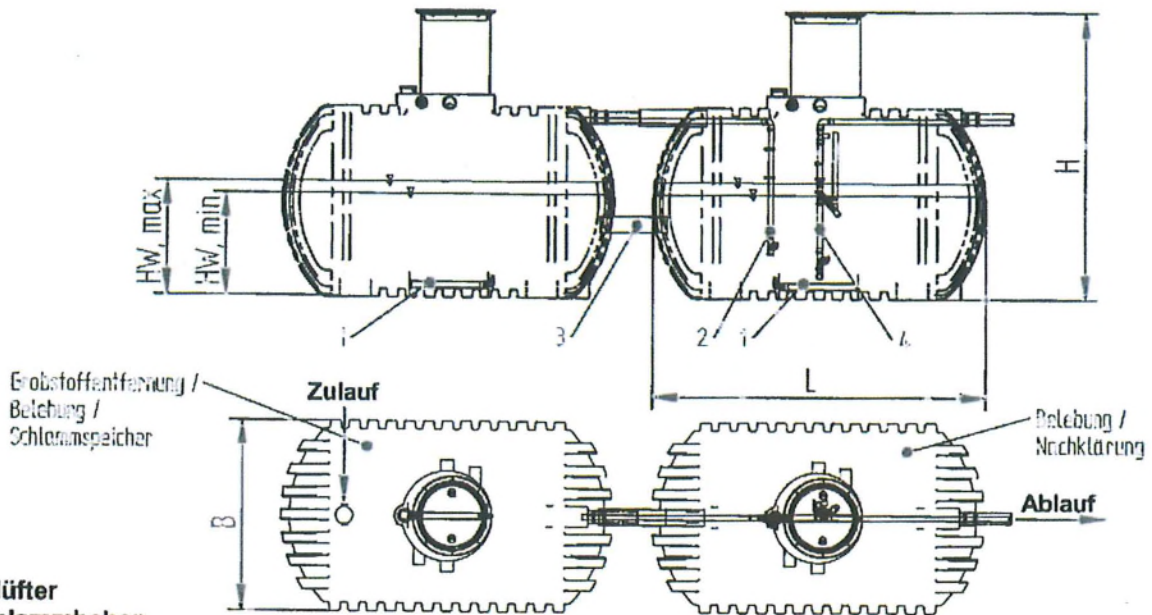
Zeichnung - Einbehälteranlagen

Anlage 2

Behälter G



Behälter H



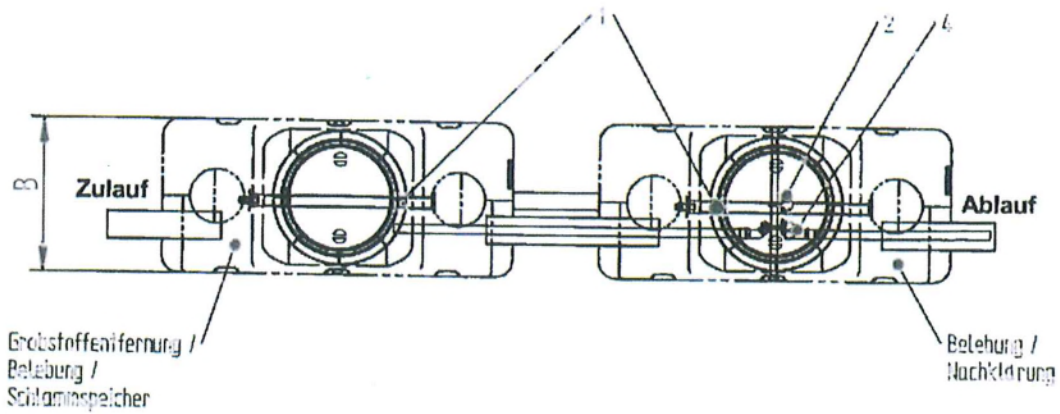
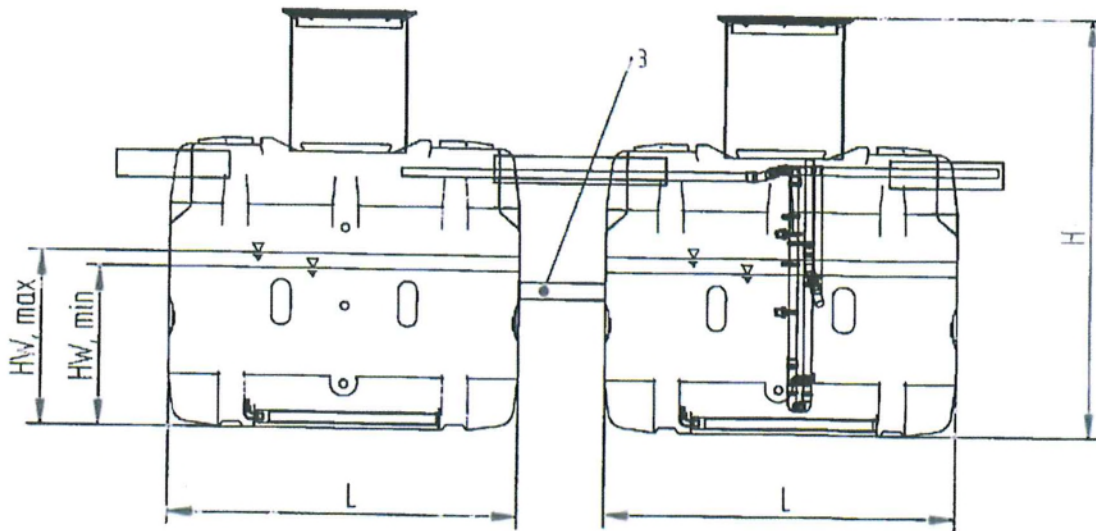
- 1 Belüfter
- 2 Schlammheber
- 3 Durchtrittsöffnung
- 4 Klarwasserheber

Anwendungsbestimmungen für Kleinkläranlagen nach DIN EN 12566-3 mit CE-Kennzeichnung: Belebungsanlagen nach dem SSB-Verfahren Roth MicroStar, Ablaufkl. D

Zeichnung - Zweibehälteranlagen

Anlage 3

Behälter I



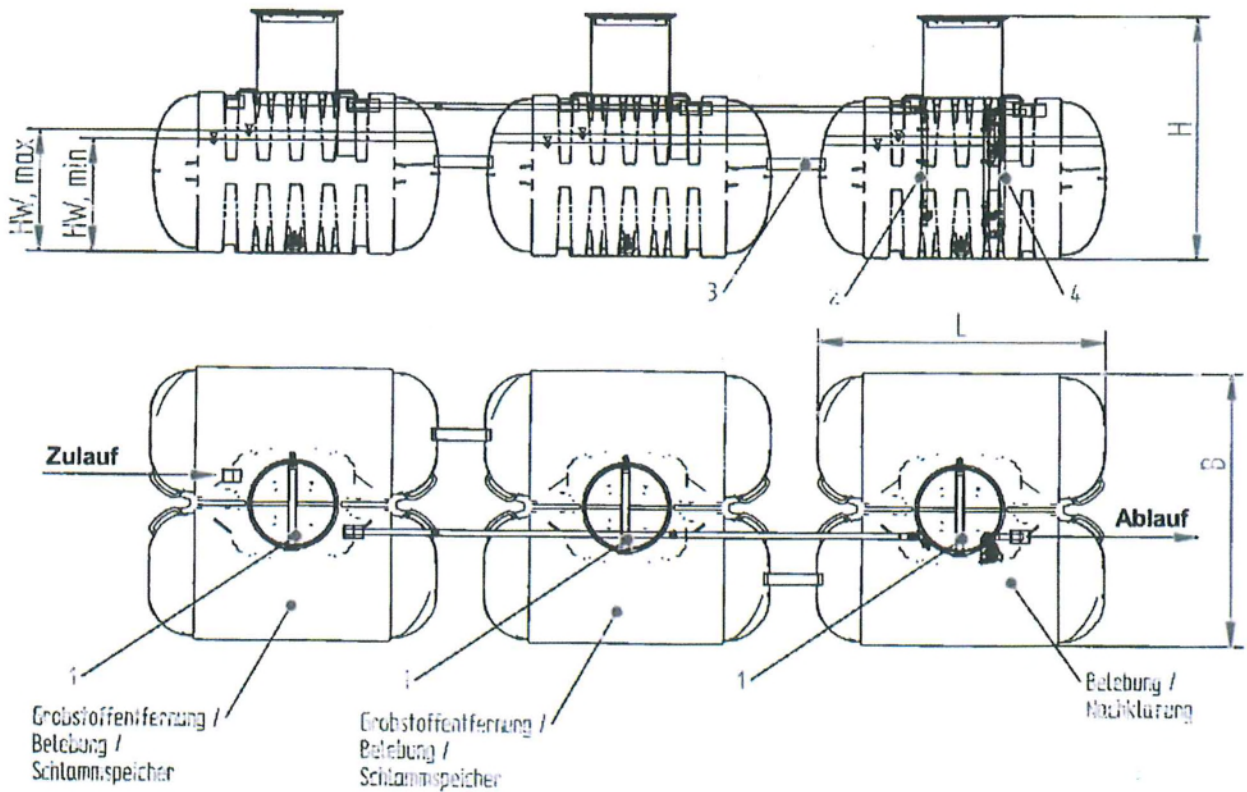
- 1 Belüfter
- 2 Schlammheber
- 3 Durchtrittsöffnung
- 4 Klarwasserheber

Anwendungsbestimmungen für Kleinkläranlagen nach DIN EN 12566-3 mit CE-Kennzeichnung: Belebungsanlagen nach dem SSB-Verfahren Roth MicroStar, Ablaufkl. D

Zeichnung - Zweibehälteranlage

Anlage 4

Behälter G



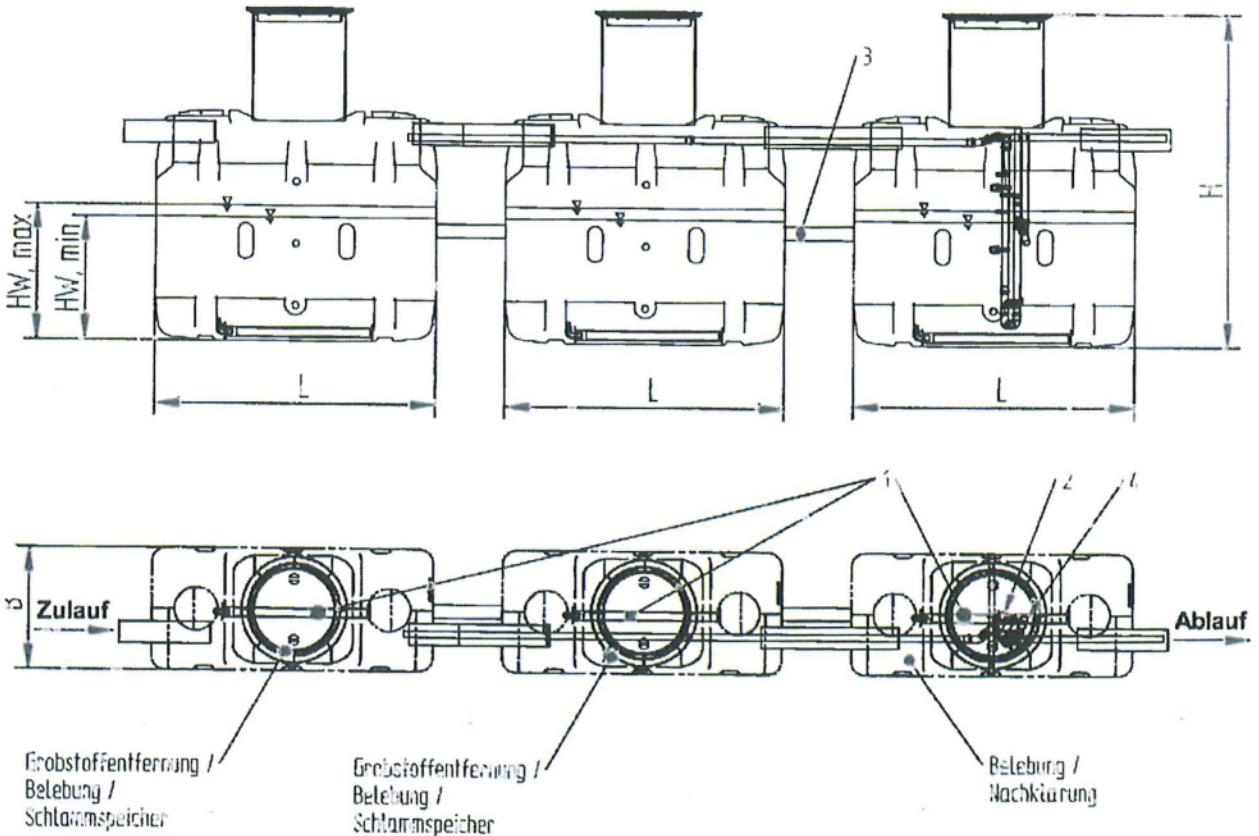
- 1 Belüfter
- 2 Schlammheber
- 3 Durchtrittsöffnung
- 4 Klarwasserheber

Anwendungsbestimmungen für Kleinkläranlagen nach DIN EN 12566-3 mit CE-Kennzeichnung: Belebungsanlagen nach dem SSB-Verfahren Roth MicroStar, Ablaufkl. D

Zeichnung - Dreibeälteranlage

Anlage 5

Behälter I

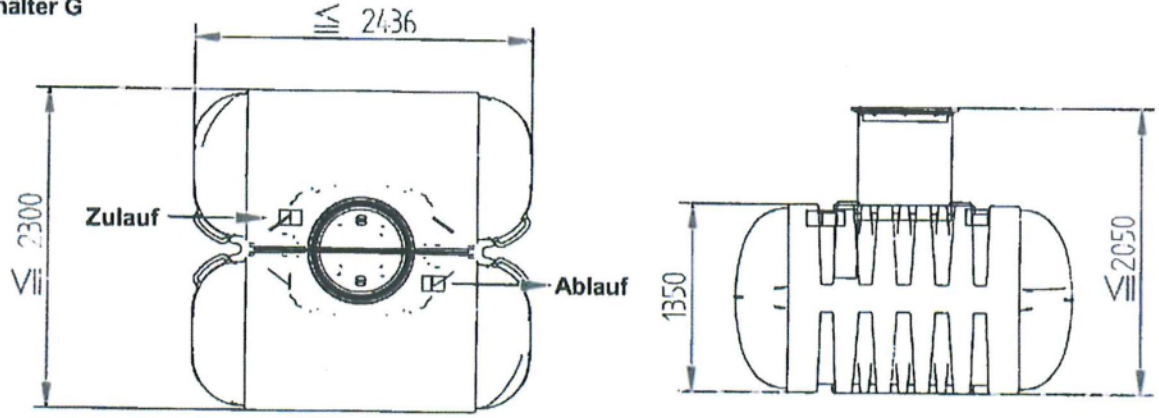
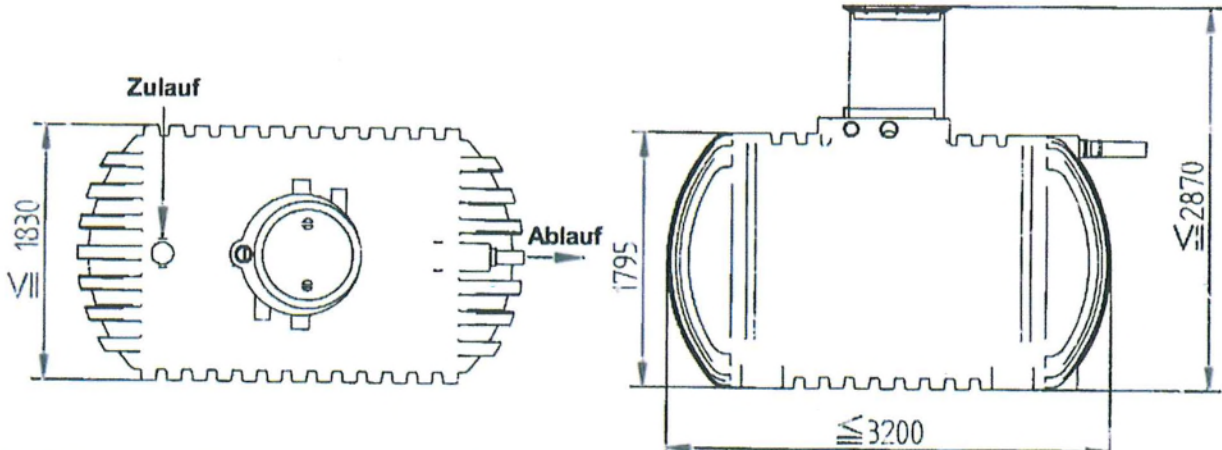
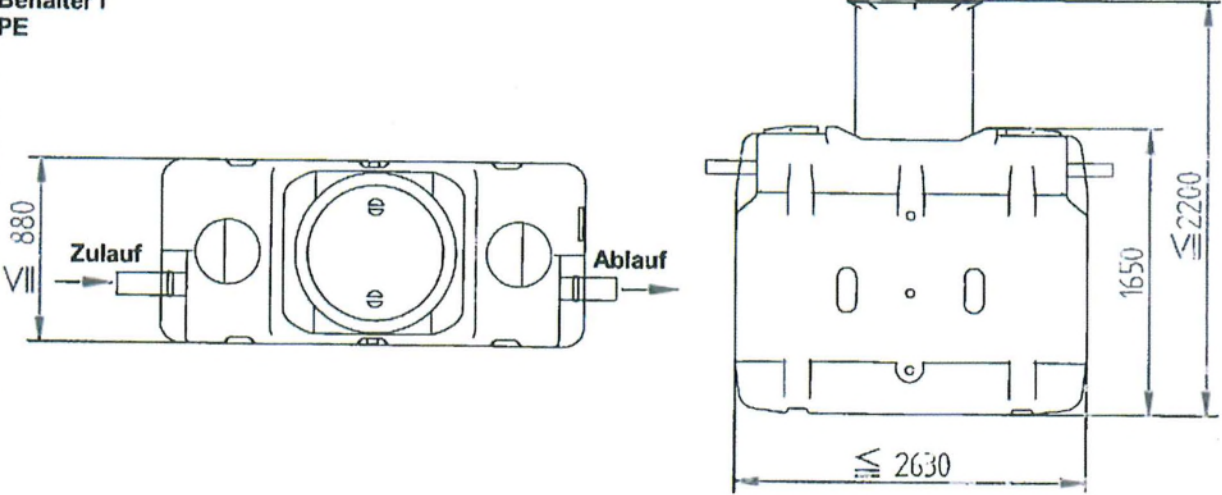


- 1 Belüfter**
- 2 Schlammheber**
- 3 Durchtrittsöffnung**
- 4 Klarwasserheber**

Anwendungsbestimmungen für Kleinkläranlagen nach DIN EN 12566-3 mit CE-Kennzeichnung: Belebungsanlagen nach dem SSB-Verfahren Roth MicroStar, Ablaufkl. D

Zeichnung - Dreibeälteranlagen

Anlage 6

<p>Behälter G PE</p> 	
<p>Behälter H PE</p> 	
<p>Behälter I PE</p> 	
<p>Anwendungsbestimmungen für Kleinkläranlagen nach DIN EN 12566-3 mit CE-Kennzeichnung: Belebungsanlagen nach dem SSB-Verfahren Roth MicroStar, Ablaufkl. D</p> <p>Zeichnung - Behälterübersicht</p>	<p>Anlage 7</p>

Kurzzeichen und Einheiten

EW		Einwohnerwert
Q _d	[m ³]	Schmutzwasserzulauf / Tag
Q _z	[m ³]	Schmutzwasserzulauf / Zyklus
Q ₁₀	[m ³]	max. Schmutzwasserzulauf / Stunde
B _d	[kg/(EW x d)]	BSB ₅ Fracht / Tag
V _R	[m ³]	Reaktorvolumen
V _S	[m ³]	Schlamm Speichervolumen
V _P	[m ³]	Puffervolumen
V _{ges}	[m ³]	Gesamtvolumen
∅	[m]	Durchmesser des Behälters
A _{ges}	[m ²]	Oberfläche des Behälters
H _{W, max}	[m]	max. Wasserstand
H _{W, min}	[m]	min. Wasserstand
H _S	[m]	Höhe Schlamm Speicher
H _P	[m]	Höhe Pufferspeicher
H _{W, ges}	[m]	max. Wasserhöhe des Behälters

Die aufgeführten Volumina und höhen bestimmen die Mindestgrößen und können in der Praxis größer sein.

Zwischengrößen sind zu interpolieren.

Die Anlagen können über Erweiterung des Gesamtvolumens durch weitere Behälter gestaltet werden. Eine klärtechnische Berechnung für nicht aufgeführte Größen kann durch die Firma Roth Umwelttechnik, Zweigniederlassung der Roth Werke GmbH erstellt werden.

Alle Kammern müssen miteinander verbunden sein.

Alle Kammern können mehrkammrig und separate, in unterschiedlicher Form und Größe ausgebildete Behälter sein.

Die Behälter können unterschiedliche Aufteilungen und Kammern haben. Jede Kammer beinhaltet ein Belüftungselement.

Es müssen mindestens zwei Kammern vorhanden sein.

Die minimale Trennwandstärke beträgt 6 mm.

Anwendungsbestimmungen für Kleinkläranlagen nach DIN EN 12566-3 mit CE-Kennzeichnung: Belebungsanlagen nach dem SSB-Verfahren Roth MicroStar, Ablaufkl. D

Kurzzeichen

Anlage 8

Klärtechnische Vorgaben nach EW

EW	V_{ges} [m ³]	Q_d [m ³]	Q_z [m ³]	Q_{10} [m ³]	B_d [kgBSB ₅ /(EWxd)]	V_s [m ³]	V_p [m ³]	V_R [m ³]
4	3,29	0,60	0,12	0,06	0,24	1,00	0,44	1,85
6	4,83	0,90	0,18	0,09	0,36	1,50	0,56	2,77
8	6,37	1,20	0,24	0,12	0,48	2,00	0,68	3,69
10	7,72	1,50	0,30	0,15	0,60	2,50	0,60	4,62
12	9,26	1,80	0,36	0,18	0,72	3,00	0,72	5,54
14	10,80	2,10	0,42	0,21	0,84	3,50	0,84	6,46
16	12,34	2,40	0,48	0,24	0,96	4,00	0,96	7,38
18	13,89	2,70	0,54	0,27	1,08	4,50	1,08	8,31
20	15,43	3,00	0,60	0,30	1,20	5,00	1,20	9,23
22	16,97	3,30	0,66	0,33	1,32	5,50	1,32	10,15
24	18,52	3,60	0,72	0,36	1,44	6,00	1,44	11,08
26	20,06	3,90	0,78	0,39	1,56	6,50	1,56	12,00
28	21,60	4,20	0,84	0,42	1,68	7,00	1,68	12,92
30	23,15	4,50	0,90	0,45	1,80	7,50	1,80	13,85
32	24,69	4,80	0,96	0,48	1,92	8,00	1,92	14,77
34	26,23	5,10	1,02	0,51	2,04	8,50	2,04	15,69
36	27,78	5,40	1,08	0,54	2,16	9,00	2,16	16,62
38	29,32	5,70	1,14	0,57	2,28	9,50	2,28	17,54
40	30,86	6,00	1,20	0,60	2,40	10,00	2,40	18,46
42	32,40	6,30	1,26	0,63	2,52	10,50	2,52	19,38
44	33,95	6,60	1,32	0,66	2,64	11,00	2,64	20,31
46	35,49	6,90	1,38	0,69	2,76	11,50	2,76	21,23
48	37,03	7,20	1,44	0,72	2,88	12,00	2,88	22,15
50	38,58	7,50	1,50	0,75	3,00	12,50	3,00	23,08

Bemessung der Vorbehandlung mit 250 l / EWxd
 Raumbelastung B_R : 0,13 kg BSB₅ / m³xd

EW	Einwohnerwert	V_{ges} [m ³]	Gesamtvolumen
Q_d [m ³]	Schmutzwasserzulauf / Tag	\emptyset [m]	Durchmesser des Behälters
Q_z [m ³]	Schmutzwasserzulauf / Zyklus	A_O [m ²]	Oberfläche des Behälters
Q_{10} [m ³]	max. Schmutzwasserzulauf / Stunde	$H_{W, max}$ [m]	max. Wasserstand
B_d	BSB ₅ Fracht / Tag [kg/(EWxd)]	$H_{W, min}$ [m]	min. Wasserstand
V_R [m ³]	Reaktorvolumen	H_p [m]	Höhe des Puffers
V_s [m ³]	Schlamm Speichervolumen		
V_p [m ³]	Puffervolumen		

Anwendungsbestimmungen für Kleinkläranlagen nach DIN EN 12566-3 mit CE-Kennzeichnung: Belebungsanlagen nach dem SSB-Verfahren Roth MicroStar, Ablaufkl. D

Klärtechnische Bemessung

Anlage 9

Beschreibung - Kläranlage / Roth MicroStar

1. Funktionsbeschreibung

Bei der Kleinkläranlage Roth MicroStar handelt es sich um eine einstufige Belebungsanlage nach dem SSB®-Verfahren (sequentielles stabilisierendes Belebungsverfahren - aerobe sequentielle Abwasserreinigungsanlage mit integrierter Schlammstabilisierung). Prinzipiell erfolgen dabei sowohl die zyklische Abwasserreinigung durch Belebtschlamm im Aufstauprinzip als auch die Schlammabtrennung, -stabilisierung und -speicherung in einer gemeinsamen Anlagenstufe. Die einzelnen Vorgänge sind hierbei nicht räumlich sondern zeitlich getrennt (intermittierender Betrieb). Die gemeinsame Stufe ist unterteilt in mindestens zwei Kammern. Die erste Kammer übernimmt zusätzlich die Funktion des Grobfangs. Die letzte Kammer übernimmt zusätzlich die Funktion einer intermittierend betriebenen Nachklärung. Das zuströmende Abwasser gelangt zunächst in die erste Kammer. Hier erfolgt eine biologische Teilreinigung des Abwassers: Organische Verbindungen werden von den im Belebtschlamm aktiven Mikroorganismen abgebaut. Zudem findet hier der Prozess der Denitrifikation statt. Zusätzlich werden in der ersten Kammer Grobstoffe und Primärschlamm aus dem Rohabwasser zurückgehalten. Das vorgereinigte Abwasser gelangt aus der ersten Kammer in natürlichem Gefälle in die folgende(n) Kammer(n). In der letzten Kammer findet die biologische Nachreinigung des Abwassers statt. Gleichzeitig übernimmt diese Kammer durch die zyklische Steuerung der Anlage auch die Nachklärfunktion.

Alle Vorgänge in der Anlage erfolgen nach einem regelmäßigen Zyklus, der vom Steuergerät eingestellt wird. Ein Zyklus setzt sich aus folgenden Phasen zusammen:

Belüftungsphase:

Abwasserreinigung (aerobe Oxidation, aerobe Nitrifikation und anoxische Denitrifikation). Durch die Belüftungseinrichtungen wird der Anlage der zum Abbau der Abwasserinhaltsstoffe benötigte Sauerstoff in Form von eingetragener Luft zur Verfügung gestellt. Die Belüftung erfolgt dabei intermittierend, sodass ein ausreichender Sauerstoffeintrag bei geringem Energieaufwand erreicht wird. Es entsteht ein aerobes Milieu in der Anlage. Gleichzeitig sorgt die Belüftung für eine gute Durchmischung in jeder einzelnen Kammer der gesamten Anlage.

Absetzphase:

Nachklärfunktion. Nach Ablauf der Belüftungsphase wird die Belüftung und Durchmischung komplett abgeschaltet; der in der Anlage vorhandene Belebtschlamm sinkt zu Boden. Dabei sammelt sich das klare gereinigte Wasser oberhalb des abgesetzten Schlammes.

Ablaufphase:

Nach Ende der Absetzphase wird das gereinigte Abwasser aus der letzten Kammer abgepumpt. Anschließend beginnt der nächste Zyklus.

Anwendungsbestimmungen für Kleinkläranlagen nach DIN EN 12566-3 mit CE-Kennzeichnung: Belebungsanlagen nach dem SSB-Verfahren Roth MicroStar, Ablaufkl. D

Anlage 10

Beschreibung

2. Konstruktion

Sämtliche Bauteile sind aus beständigen, dem Einsatzzweck entsprechenden Materialien hergestellt.

3. Sauerstoffeintrag

Der Sauerstoffeintrag wird durch Belüftungseinrichtungen gewährleistet. Diese sorgen gleichzeitig für eine Umwälzung des Schlammes während der Belüftungsphase.

4. Steuerung

Die Steuerung erfolgt elektronisch über ein SPS-Modul und kann dem jeweiligen Bedarfsfall über eine Codenummer angepasst werden. Betriebszeiten werden über einen Betriebsstundenzähler angezeigt. Jedes Aggregat wird mit seinen Betriebsstunden in einem elektronischen Logbuch gespeichert und kann bei Bedarf ausgelesen werden. Hierdurch ist das Übertragen in das Betriebstagebuch durch den Betreiber nicht notwendig. Bei Inbetriebnahme wird die Anlage auf die maximal angeschlossene Einwohnerzahl eingestellt. Eine Veränderung der Einstellung ist bei kurzzeitiger Überlastung und bei länger andauernder Unterbelastung nicht erforderlich.

Fehlermeldungen werden optisch und akustisch angezeigt.

Ein netzunabhängiges Störmeldemodul signalisiert optisch und akustisch den Spannungsausfall an der Kläranlage.

Anwendungsbestimmungen für Kleinkläranlagen nach DIN EN 12566-3 mit CE-Kennzeichnung: Belebungsanlagen nach dem SSB-Verfahren Roth MicroStar, Ablaufkl. D

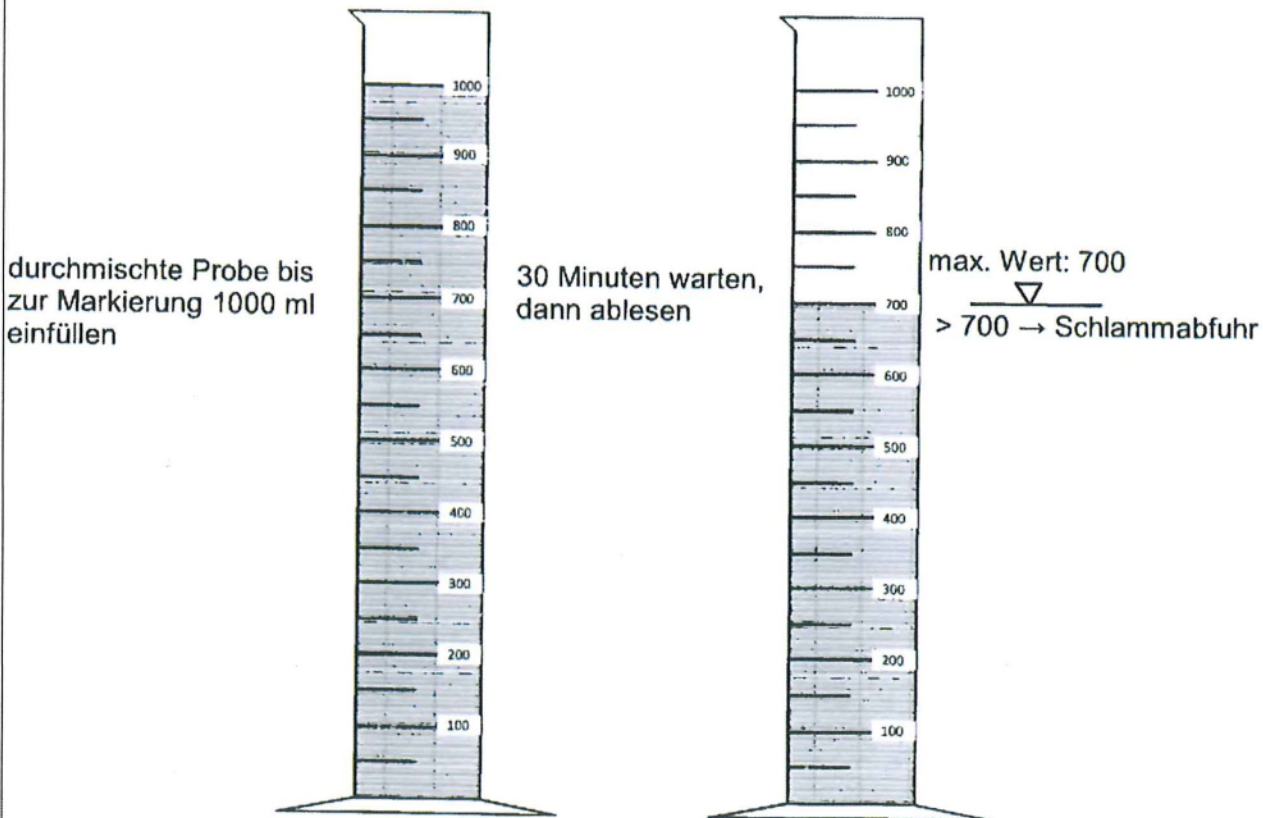
Beschreibung

Anlage 11

Anleitung zur Schlammabfuhr

Zur Bestimmung, ob eine Schlammabfuhr erforderlich ist, ist das Schlammvolumen in der letzten Kammer als SV30 zu ermitteln. Die Schlammvolumenmessung ist in einem Messzylinder 1000 ml durchzuführen.

Vor der Probenahme ist die Belüftung einzuschalten (wenn sie nicht sowieso gerade aktiv ist) und der Behälter kurze Zeit durchmischen zu lassen. Dann ist eine Probe von 1000 ml zu entnehmen. Eine Schlammabfuhr ist erforderlich, wenn das Schlammvolumen > 700 ml beträgt.



Bei der Schlammabfuhr beachten:
 Schlammabfuhr nicht aus der letzten Kammer!
 D. h. beispielsweise bei:
 Zweikammergruben → Abfuhr aus der ersten Kammer,
 Dreikammergruben → Abfuhr aus der ersten und zweiten Kammer.

Anwendungsbestimmungen für Kleinkläranlagen nach DIN EN 12566-3 mit CE-Kennzeichnung: Belebungsanlagen nach dem SSB-Verfahren Roth MicroStar, Ablaufkl. D	Anlage 12
Bestimmung des Schlammvolumens	

Einbauanweisung SSB® - Kläranlage / Roth MicroStar

1. Bauseitige Voraussetzung

Die gesamte Kläranlage muss nach den Angaben der Firma Roth Umwelttechnik, Zweigniederlassung der Roth Werke GmbH eingebaut sein.

Eine Dichtheitsprüfung ist durchzuführen.

Die Anlage muss bei Montagebeginn unbefüllt und sauber sein.

Zu- und Abläufe, sowie notwendige Verbindungsleitungen müssen als KG-Rohre (KG-Rohr nach DIN 12566; DN 100 für Durchflüsse kleiner / gleich 4 m³/Tag, DN 150 für Durchflüsse größer / gleich 4 m³/Tag) ausgeführt sein und nach innen ca. 15 cm hineinragen. Im Zulaufrohr ist unmittelbar vor dem ersten Behälter eine Entlüftung einzubauen, wenn eine Entlüftung über das Dach nicht gegeben ist. Es sind die jeweiligen Einbauanweisungen der Behälterhersteller zu beachten.

2. Steuerung und Kabelzuführung

Das Steuergerät, der Verdichter sowie die Verteilergarnitur müssen an einem erreichbaren Ort angebracht sein. Die Steuerung wird mit 230 V Spannung angeschlossen und ist separat abzusichern (FI-Schalter, Kabel zur Steuerung 3 x 1,5 mm²). Zwischen Steuergerät und Kläranlagenbehälter ist ein Leerrohr (KG 100) für die Luftschläuche zu verlegen, welche mit den Hebern sowie mit der Belüftungseinrichtung verbunden werden.

Der Anschluss hat von einem Fachbetrieb zu erfolgen!

3. Anschluss der Heber bzw. und Belüftungseinrichtung

Die Luftschläuche werden an die Steuerung angeschlossen. Die Schläuche werden nun durch das Leerrohr in die Anlage geführt und an dem vorgesehenen Heber bzw. der Belüftungseinrichtung angeschlossen.

Der Probenahmebehälter sitzt am Ablauf der Anlage. Alternativ kann auch ein Probenahmeschacht hinter der Anlage angeordnet werden. Eine Abwasserprobe kann jederzeit daraus entnommen werden.

Die Heber sind an oder auf der Trennwand zu befestigen, bzw. einzuhängen, bzw. am Ab- / Überlaufrohr zu befestigen oder an Ketten zu lagern.

Die Anlage muss mindestens 10 cm über dem Ansaugpunkt der Hebeanlage mit Wasser gefüllt werden. Danach kann mittels des Handbetriebs oder der Testlauffunktion am Steuergerät die notwendige Funktionsprobe durchgeführt werden. Die Anlage darf erst in Betrieb genommen werden, wenn der gesamte Behälter mit Wasser gefüllt ist.

Die Einstellung des Steuergerätes entnehmen Sie bitte der gesonderten Bedienungsanleitung.

Anwendungsbestimmungen für Kleinkläranlagen nach DIN EN 12566-3 mit CE-Kennzeichnung: Belebungsanlagen nach dem SSB-Verfahren Roth MicroStar, Ablaufkl. D

Einbauanleitung

Anlage 13

Einbauanweisung PE-Behälter / Behältertyp G, H, und I

1. Wahl der Einbaustelle Behälter

Im Regelfall wird die Kläranlage in das Erdreich bodengleich eingebaut. Die Anlage ist so zu positionieren, dass eine gute Zugänglichkeit der Einstiegsöffnung für Wartungsarbeiten sichergestellt ist, und Entsorgungsfahrzeuge nahe genug an die Anlage heranfahren können. Bodenverhältnisse: Der Untergrund muss ausreichend tragfähig sein und das umgebende Erdreich sickertfähig.

Im Zulaufrohr ist unmittelbar vor der Vorklärung eine Entlüftung einzubauen, wenn eine Entlüftung über das Dach nicht gegeben ist.

2. Einbau der PE-Behälter

Der Einbau der Behälter ist nur von Personen oder Firmen durchzuführen, die über die erforderliche Sachkenntnis für einen fachgerechten Einbau verfügen.
 Lage zu Gebäuden:

Der Behälter darf nicht überbaut werden und muss mindestens einen Meter Abstand zum nächsten Gebäude haben, bei Aushub unterhalb der Fundamentplatte mehr (DIN 4123). Die Kleinkläranlagen sind ohne weitere technische Maßnahmen zur Lastenaufnahme für den Einbau in Verkehrsflächen der Klasse A nach EN 124 (Fußgänger, Radfahrer) geeignet. Zu höher belasteten Verkehrsflächen ist ein Abstand von einem Meter einzuhalten.

Besonderheiten: Baumbestand, vorhandene Leitungen, Grundwasserströme, Hanglagen etc. sind so zu berücksichtigen, dass Beeinträchtigungen und Gefährdungen verhindert werden.

Zur Vorbereitung des Einsetzens des Behälters in die Baugrube wird in der Grubensohle die Bettung aus Verfüllmaterial hergestellt: einzelne Lagen von 0,1 Meter Höhe werden eingebracht und stark verdichtet (Plattenrüttler oder 3 Arbeitsgänge mit Handstampfer 15 kg je Lage). Die Fläche muss exakt waagrecht plan sein.

Der Behälter und seine Einbauten sind auf Unversehrtheit zu prüfen.

Das Einsetzen der Behälter in die Grube und das Aufsetzen auf die Sohle muss stoßfrei erfolgen.

Schachtaufsätze (zulässig nur vom Behälterhersteller) werden aufgesetzt und ausgerichtet.

Zur Fixierung des Behälters wird dieser zur Hälfte mit Wasser gefüllt.

Verfüllung / Verdichtung unterer Grubenteil: Das Verfüllmaterial wird in Lagen zu 0,1 Meter in einer Dicke von mindestens 0,3 Metern um den Behälter in die Grube eingebracht und mit einem Handstampfer 15 kg (kein Maschineneinsatz) durch einen Arbeitsgang pro Lage verdichtet. Die restliche Fläche pro Lage kann mit Aushub verfüllt werden und muss genau so verdichtet werden wie das Verfüllmaterial.

Nach Verfüllung / Verdichtung des unteren Grubenteils werden Zulaufleitung mit Gefälle zum Behälter, Ablaufleitung mit Gefälle vom Behälter sowie das Kabelleerrohr verlegt und die Schachtabdeckungen (zulässig nur vom Behälterhersteller) aufgesetzt.

Die Verfüllung / Verdichtung bis etwa 0,2 Meter unter Geländeoberkante erfolgt wie beim unteren Grubenteil, dabei ist zu beachten, dass die Anschlüsse spannungsfrei und fest sitzen. Die Restverfüllung kann durch Mutterboden oder Aushub erfolgen.

Anwendungsbestimmungen für Kleinkläranlagen nach DIN EN 12566-3 mit CE-Kennzeichnung: Belebungsanlagen nach dem SSB-Verfahren Roth MicroStar, Ablaufkl. D	Anlage 14
Einbauanleitung	