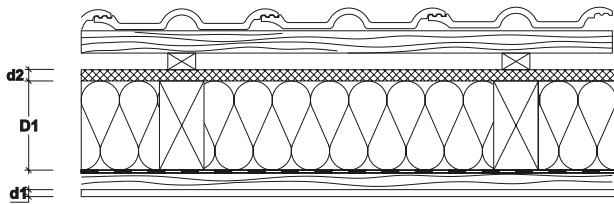
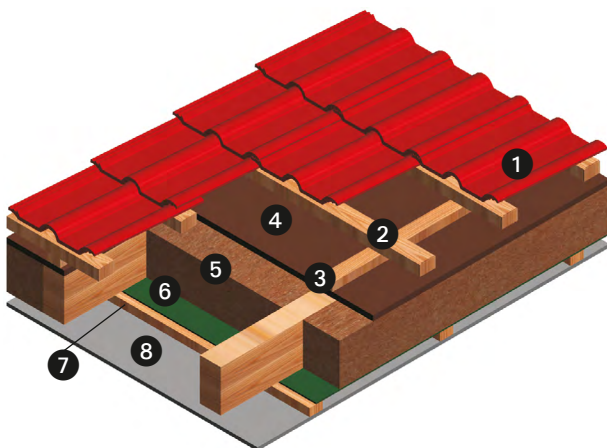
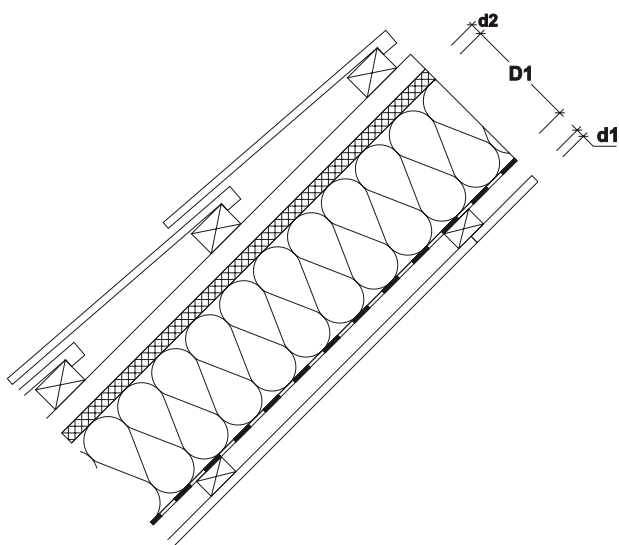


# Zwischensparrendämmung

mit ungedämmter Installationsebene,  
Unterdeckplatte



- 1 Dacheindeckung
- 2 Traglattung
- 3 Konterlattung
- 4 Holzfaser-Unterdeckplatte
- 5 Thermo-Hanf®, zw. Sparren
- 6 Dampfbremse  $S_d \leq 5,0 \text{ m}$
- 7 Installationsebene, ungedämmt
- 8 Gipskartonfeuerschutzplatte



## Wärme- und Hitzeschutz

| Schicht | Dicke [mm]        | Material        | U-Wert [W/m <sup>2</sup> ·K] | Phasenverschiebung [h] |
|---------|-------------------|-----------------|------------------------------|------------------------|
| D1      | 120               | Thermo-Hanf®    | 0,292                        | 7,6                    |
| d1      | 15 <sup>2)</sup>  | GKF-Platte      |                              |                        |
| d2      | 22                | Holzfaserplatte |                              |                        |
| D1      | 140               | Thermo-Hanf®    | 0,259                        | 8,2                    |
| d1      | 15 <sup>2)</sup>  | GKF-Platte      |                              |                        |
| d2      | 22                | Holzfaserplatte |                              |                        |
| D1      | 160               | Thermo-Hanf®    | 0,233                        | 8,8                    |
| d1      | 15 <sup>2)</sup>  | GKF-Platte      |                              |                        |
| d2      | 22                | Holzfaserplatte |                              |                        |
| D1      | 180               | Thermo-Hanf®    | 0,212                        | 9,5                    |
| d1      | 15 <sup>2)</sup>  | GKF-Platte      |                              |                        |
| d2      | 22                | Holzfaserplatte |                              |                        |
| D1      | 200               | Thermo-Hanf®    | 0,194                        | 10,1                   |
| d1      | 15 <sup>2)</sup>  | GKF-Platte      |                              |                        |
| d2      | 22                | Holzfaserplatte |                              |                        |
| D1      | 220               | Thermo-Hanf®    | 0,179                        | 10,8                   |
| d1      | 15 <sup>2)</sup>  | GKF-Platte      |                              |                        |
| d2      | 22                | Holzfaserplatte |                              |                        |
| D1      | 240 <sup>1)</sup> | Thermo-Hanf®    | 0,166                        | 11,5                   |
| d1      | 15 <sup>2)</sup>  | GKF-Platte      |                              |                        |
| d2      | 22                | Holzfaserplatte |                              |                        |

<sup>1)</sup> zweilagig verlegt

<sup>2)</sup> ersetzbar durch Knauf Massivbauplatte, 25 mm

## Brandschutz

Feuerwiderstandsklasse

F 30 B

Nachweis

Knauf

P-3080/8361