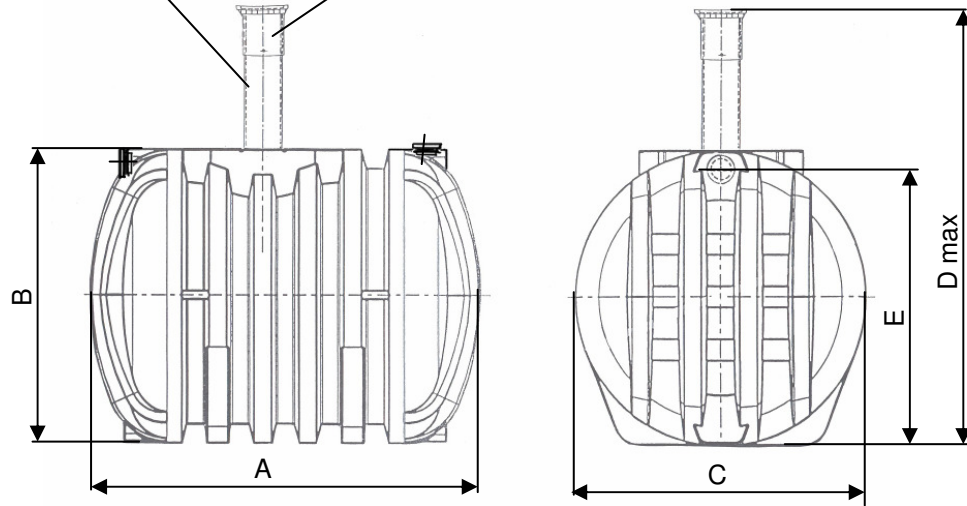


2000L / 3000L

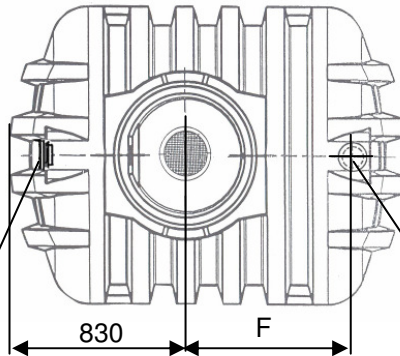
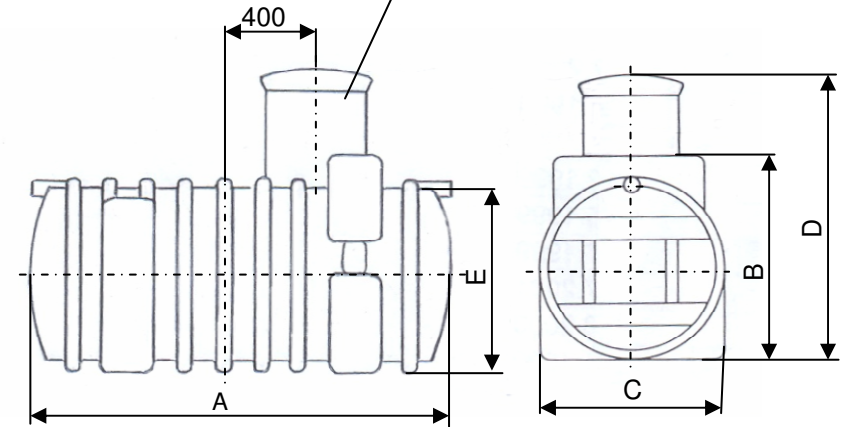
Schachtrohr
DN 200

Revisionschacht
DN 200 m.Deckel



1000L

Schacht DN 480



Muffenstopfen
DN100 f.Zulauf

Muffenstopfen DN100
f.Absaugvorrichtung

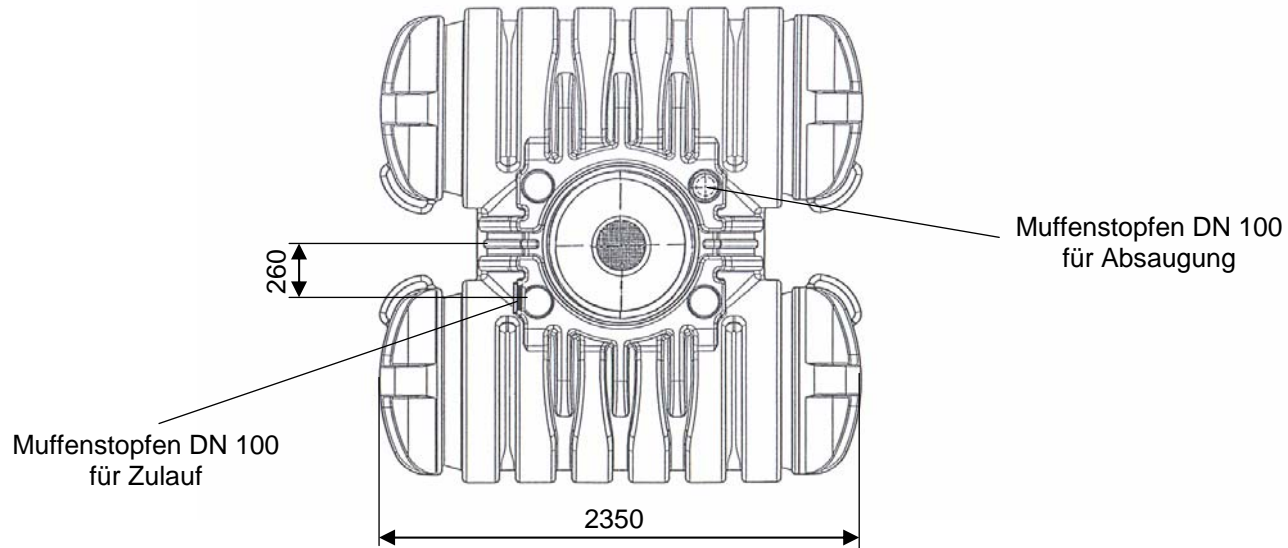
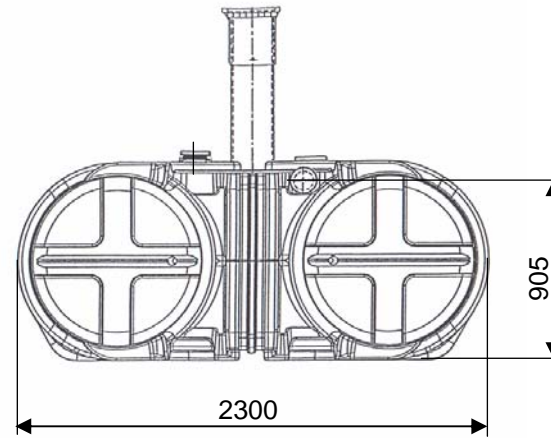
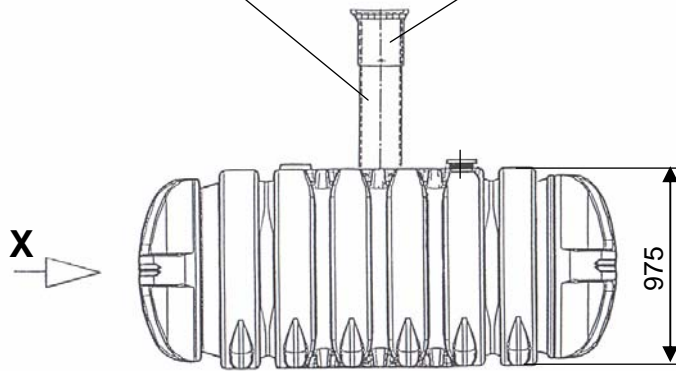
Sammelgrube	Materialnummer	A	B	C	D	E	F
1000 L	1235000820	2020	1000	900	1350	850	
2000 L	1215001911	1924	1400	1400	2100	1310	820
3000 L	1215001912	2364	1400	1400	2100	1310	1270

Roth Umwelttechnik ZNL der Roth Werke GmbH Postfach 1244; 01872 Bischofswerda Telefon (03594)7741-0 Fax (03594)7741-24	Datum: 26.10.2010	Name: Gerstenberg
	Zeichn.Nr.: 10 092 001	Anlagenzeichnung
Sammelgrube rund 1000L, 2000L, 3000L		

Schachtrohr DN 200

Revisionschacht
DN 200 m.Deckel

Ansicht: X



Roth Umwelttechnik ZNL der Roth Werke GmbH Postfach 1244; 01872 Bischofswerda Telefon (03594)7741-0 Fax (03594)7741-24	Datum: 08.04.2010	Name: Gerstenberg
	Zeichn.Nr.: 10 080 001	Zeichnung nicht maßstäblich
Sammelgrube 3500L Twinbloc		Anlagenzeichnung