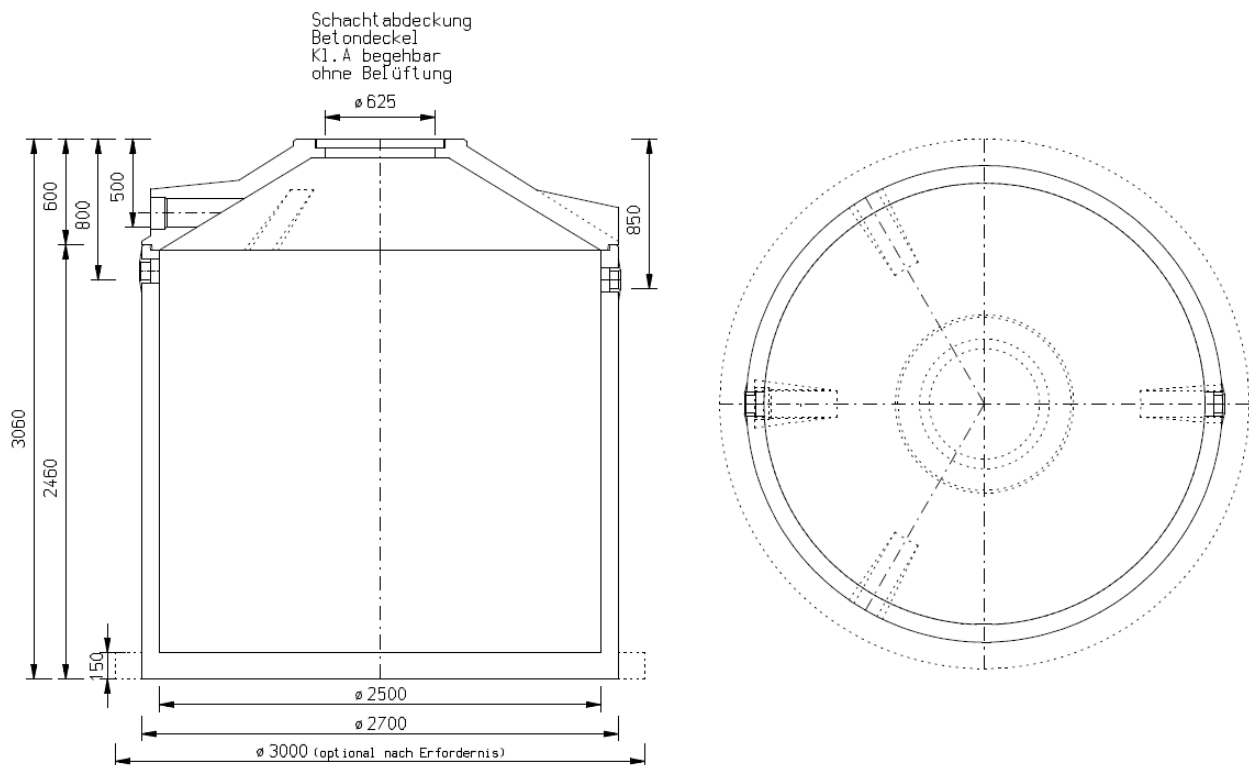


ABW oikoartec GmbH, Am Treptower Park 44, 12435 Berlin

Betonzisterne 10100 Liter mit Deckel Klasse A



Nutzvolumen : ca. 10100 l
 schw. Teil : 7390 kg
 (Mehrgewicht mit Auftriebssicherung: 690 kg)

Unsere hochwertigen Anlagen bestehen aus Betonfertigteilen mit der Bezeichnung C35/45 XC4-XD2-XF3-XA1 nach DIN EN 206-1. Betonteile nach DIN 4034 Teil 2. Maßangaben ohne Berücksichtigung der Fugenstärke!



ABW oikoartec GmbH
 Am Treptower Park 44, 12435 Berlin
Telefon +49 (0)30 - 53 01 46 07
Fax +49 (0)30 - 53 01 46 09
Email kontakt@abw.info
Internet www.abwshop.de

Geschäftsführer,
 Dipl.-Ing. Sven Hänichen
 HRB 102 608 B Amtsgericht
 Berlin-Charlottenburg
 USt.-ID: 248748840

Bankverbindung
 Berliner Sparkasse
 BLZ 100 500 00
 Kto-Nr. 6604040001
 IBAN DE59100500006604040001
 BIC BELADEBEXX