

3. Verfüllmaterial

Das Verfüllmaterial muss als scherfest, gut verdichtbar, wasser- und luftdurchlässig sowie als frostsicher charakterisiert sein, darf keine spitzen Bestandteile enthalten und nur zu einem sehr geringen Anteil aus Tonen, Schluffen, Lehmen bestehen. Diese Anforderungen erfüllen z. B. weitgestufte Sand- Kiesgemische oder Kies (z.B. Kornspektrien 2/16 oder 0/32) aus Rundkorn ohne Bruchanteile. Die Verwendung von Bodenaushub oder als „Füllsand“ bezeichneter Materialien erfüllen die oben genannte Bedingungen in vielen Fällen nicht.

4. Ausführung des Einbaus, zeitliche Abfolge

- Zur **Vorbereitung des Einsetzens** des Erdspeichers in die Baugrube wird in der Grubensohle die Bettung aus Verfüllmaterial hergestellt: einzelne Lagen von 0,1 Metern Höhe werden eingebracht und stark verdichtet (Plattenrüttler oder 3 Arbeitsgänge mit Handstamper 15 Kg je Lage). Die Fläche muss exakt waagrecht plan sein.
- Das **Einsetzen des Erdspeichers** ist so durchzuführen, dass er stoßfrei (z.B. an Gurten hängend) in die Grube eingebracht und vorsichtig auf die Sohlenbettung aufgesetzt wird.
- Bei Verwendung von **Verlängerungsschächten oder Schachtaufbauten** werden diese aufgesetzt und ausgerichtet. Es dürfen nur Verlängerungsschächte und Schachtaufbauten des Speicherherstellers bzw. aus Kunststoff verwendet werden.
- Zur **Fixierung des Erdspeichers** wird dieser zur Hälfte mit Wasser gefüllt
- Die **Verfüllung/Verdichtung im unteren Grubenteil** (bis zur halben Höhe) erfolgt so, dass das Verfüllmaterial in Lagen zu 0,1 m in einer Dicke von mindestens 0,4 m um den Behälter in die Grube eingebracht und mit einem Handstamper 15 Kg (**kein Maschineneinsatz !**) durch einen Arbeitsgang pro Lage verdichtet wird. Dabei ist ständig zu beobachten, ob am Erdspeicher Verformungen oder andere Anzeichen zu ungleichmäßiger Verdichtung sichtbar sind.
- Nach Verfüllung/Verdichtung des unteren Grubenteils werden die **Zulaufleitung** mit Gefälle (min. 1%) zum Behälter, die **Ablaufleitung** mit Gefälle (min. 1%) vom Behälter und das Leerrohr verlegt. Das **Leerrohr** muss mit einer Mauerdurchführung installiert werden, um Wassereintritte in den Keller zu verhindern.
- Der Erdspeicher wird dann bis zur Unterkante der Anschlüsse **mit Wasser gefüllt**.
- Bei der **Verfüllung/Verdichtung bis etwa 0,2 Meter unter Geländeroberkante** wird so vorgegangen wie für den unteren Grubenteil beschrieben. Dabei ist zu beachten:
 - Vor der Verfüllung/Verdichtung um die **Anschlüsse** müssen diese auf Spannungsfreiheit und soliden Sitz überprüft werden.
 - Spätestens vor der Verfüllung oberhalb der Behälteroberseite müssen die **Schacht-abdeckungen*** aufgesetzt werden. Es dürfen nur Schachtdeckungen des Speicherherstellers verwendet werden.
- Die **Restverfüllung** kann durch Mutterboden oder Aushub o. ä. erfolgen.

* Bei der Domverlängerung ist der aufgelegte Aufnahme ring für die Schachtdeckungen erst später im Zuge der „Restverfüllung“ gegen seitliches Verrutschen durch geeignete Maßnahmen wie Betoneinfassung oder Anbau von Pflaster zu sichern.

Der Hersteller haftet nicht für Schäden durch falsche Standortwahl, Einbau- und Verdichtungsfehler, Grund- und Schichtenwasser sowie Zweckentfremdung.

Hinweis:

Diese Anleitung kann nicht allen Besonderheiten und Einzelheiten der Installation von Regenwassernutzungsanlagen abdecken. Bei besonderen Fragen wie Befahrbarkeit, Versickerung des Überlaufwassers, Grundwasser fragen Sie bitte Ihren Fachhändler!

Einbauanleitung

Erdspeicher für Regenwasser: **SMART-LINE**

Beinhaltet die Ausstattungen LD / PLUS / PF / WSP



1. Allgemeine Hinweise

1.1 Erdspeicher

Die Erdspeicher werden im Rotations-Sinterverfahren aus dem Kunststoff Polyethylen als ein Stück (monolithisch), d.h. ohne Schweißnähte oder ähnlichen Verbindungen hergestellt. Der Werkstoff ist gegen fast alle Chemikalien beständig, biologisch unbedenklich und lebensmittelecht.

Die Erdspeicher sind ausschließlich für den unterirdischen Einbau ausgelegt.

Konkrete Informationen zu den einzelnen Erdspeichern finden Sie in den farbigen Informationsblättern zur Smart-Line sowie in dieser Anleitung.

1.2 Rechtslage / behördliche Bedingungen

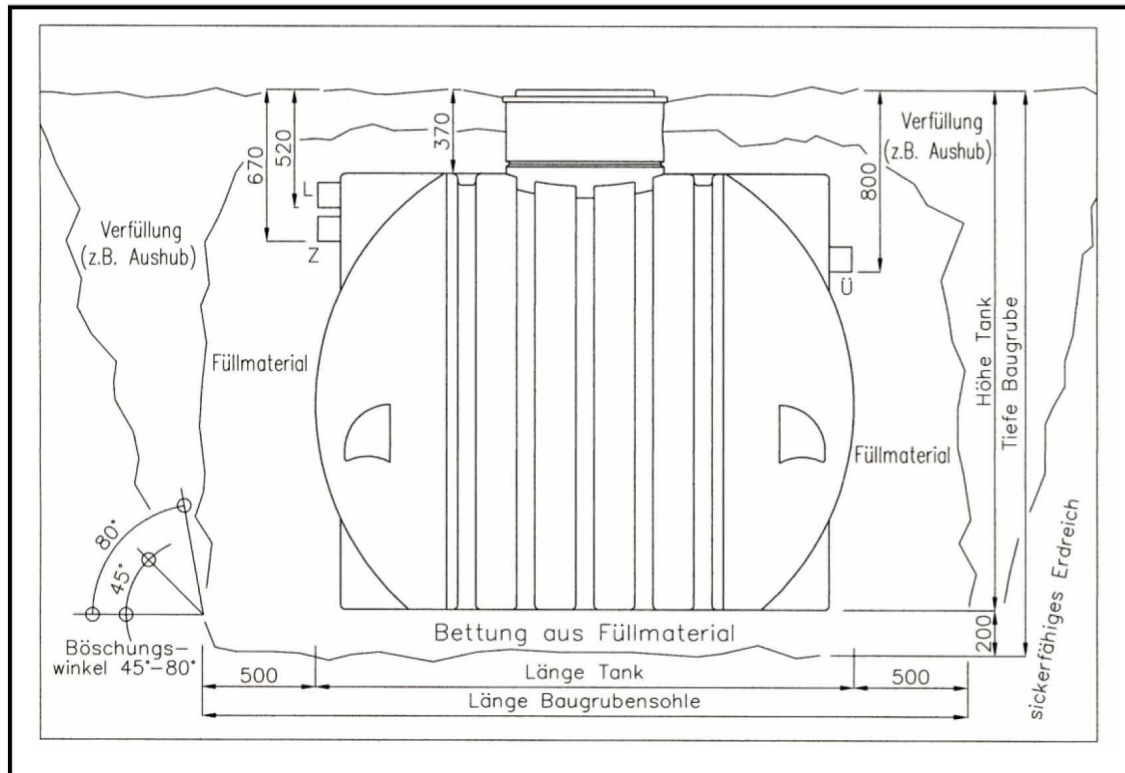
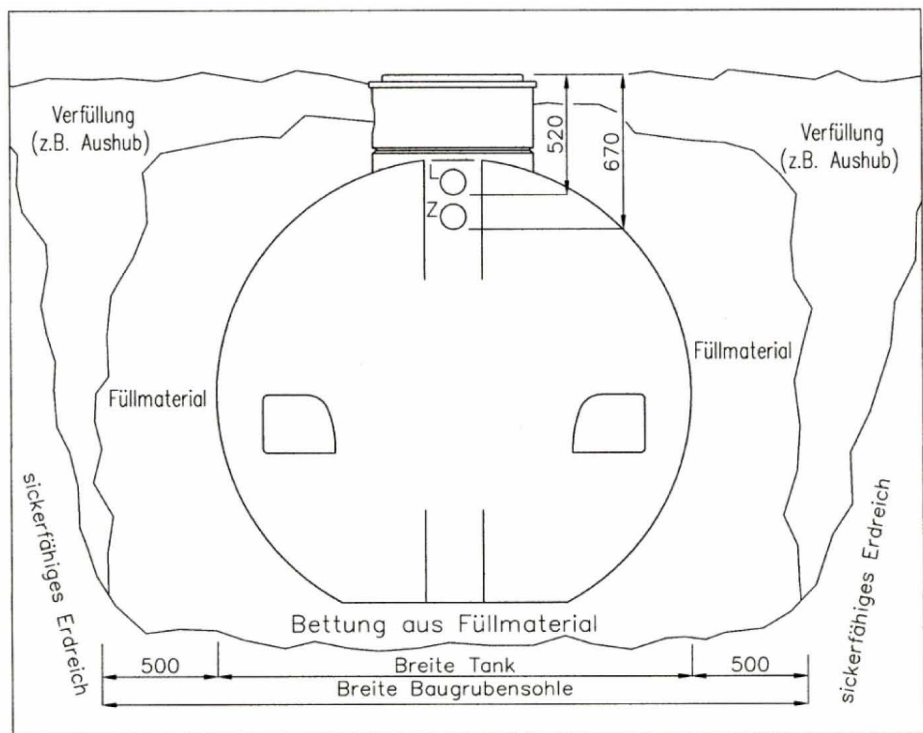
Der Bau und Betrieb von Regenwassernutzungsanlagen ist in der Regel nicht genehmigungspflichtig, es besteht lediglich eine Anzeigepflicht. Erkundigen Sie sich trotzdem bei Ihrer zuständigen Behörde (Bauamt, Wasserversorger) nach Einzelheiten, auch Fördermöglichkeiten.

Bei Herstellung und Einbau von Regenwassernutzungsanlagen sind einschlägige Regelwerke wie DIN 1989; DIN 1986; DIN 18196; ENV 1046; DIN 4124; ATV-DVWK A127 zu beachten, an deren Inhalt sich die Anlagen von nautilus WASSER MANAGEMENT und diese Anleitung orientieren.

2. Standortwahl/Standortbedingungen

- Der **Untergrund** muss ausreichend tragfähig sein und das umgebende Erdreich sickerfähig. Ein Einbau in Grundwasser/Schichtenwasser oder zeitweiligem Stauwasser in lehmiger Umgebung muss vermieden werden, ist aber unter Einhaltung besonderer Einbaumaßnahmen möglich. (z.B. Ummantelung des Speichers mit Magerbeton) Fragen Sie dazu Ihren Fachhändler.
- Für die **Baugrube** muss ausreichend **Fläche** vorhanden sein, so dass Arbeitsraumbreiten und Böschungswinkel eingehalten werden können (siehe Zeichnungen/Tabelle).
- Der **Abstand zu Gebäuden** muss mindestens einen Meter betragen. Bei Aushub unterhalb der Fundamentplatte vergrößert sich dieser auf 3-6 Meter (mehr dazu: DIN 4123).
- Der Erdspeicher darf **nicht überbaut** werden.
- Der Erdspeicher ist für **Verkehrsflächen der Klasse A** nach EN124 vorgesehen (Radfahrer, Fußgänger). Informationen zur befahrbaren Ausführung bei Ihrem Fachhändler.
- Bei **Hanglage** ist im Umkreis von 5 Metern ist eine Stützmauer zur Aufnahme seitlichen Erddrucks erforderlich.
- **Weiteren Besonderheiten** wie Grundwasserströmen, vorhandenen Leitungen etc. ist so zu entsprechen, dass keine Beeinträchtigungen und Gefährdungen verursacht werden.

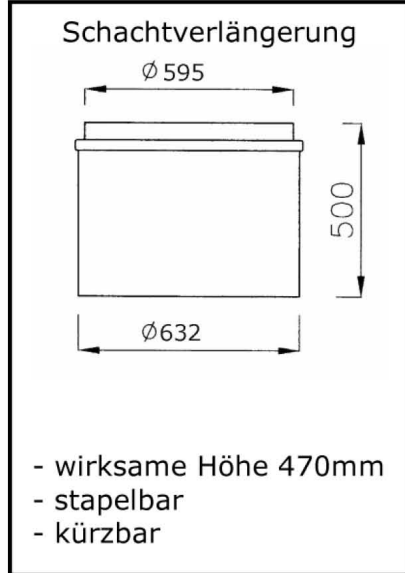
Fortsetzung auf der Rückseite



Einbaugrößen nautilus Smart Line:

- Basis (LD vormontiert)
- PLUS (strömungsberuhigter Zulauf und Siphon vormontiert)
- „Haus“ (PF oder WSP vormontiert)

	4000 L	6000 L
Länge Tank	2300	2370
Breite Tank	1650	2050
Höhe Tank	1890	2290
Höhe Tank mit einer Schachtverlängerung	2360	2760
Länge Baugrubensohle	3300	3370
Breite Baugrubensohle	2650	3050
Tiefe Baugrube	2090	2490
Tiefe Baugrube bei Tank mit einer Schachtverl.	2560	2960
maximal zulässige Baugrubentiefe	3220	3620



LD: Lippendichtung
 PF: Patronenfilter
 WSP: Wechselsprungfilter

Z: Zulauf
 L: Leerrohr
 Ü: Überlauf

