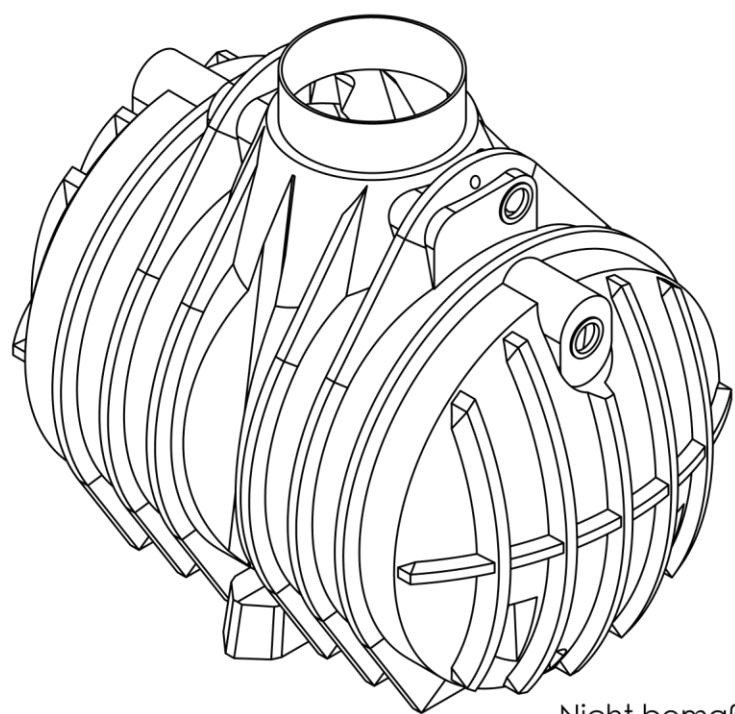
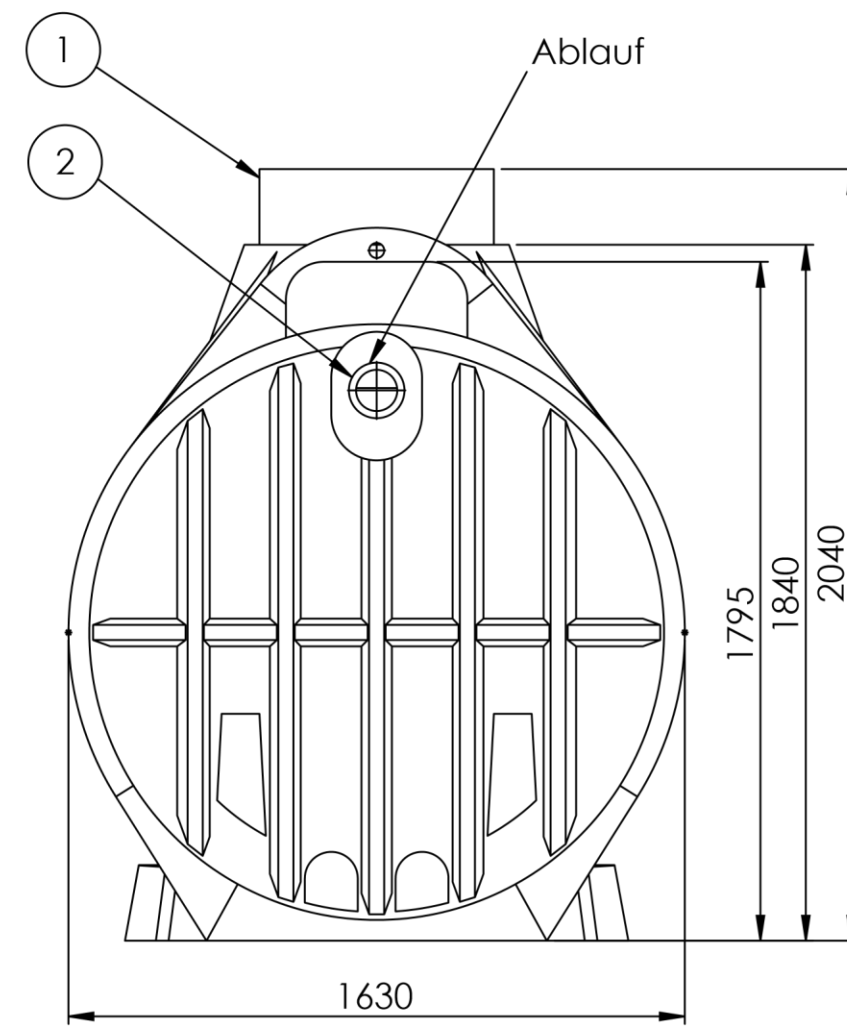
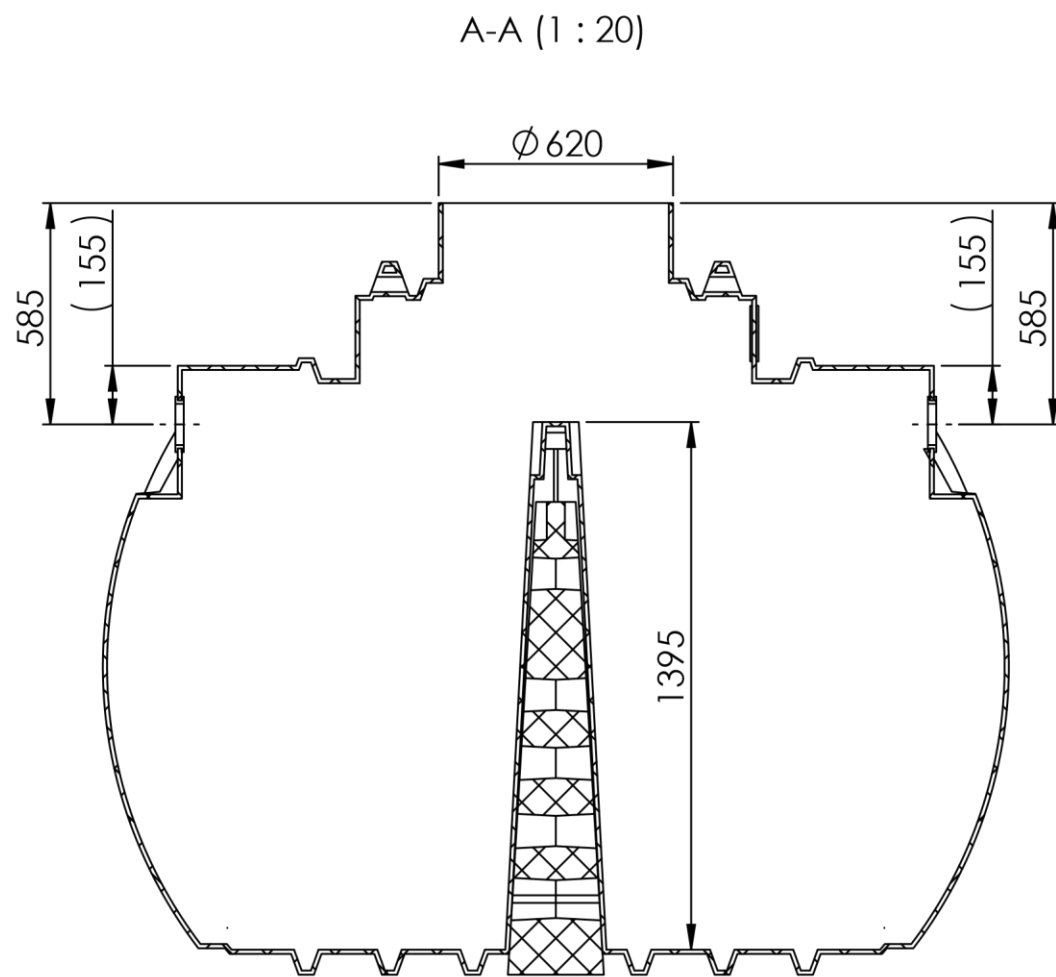
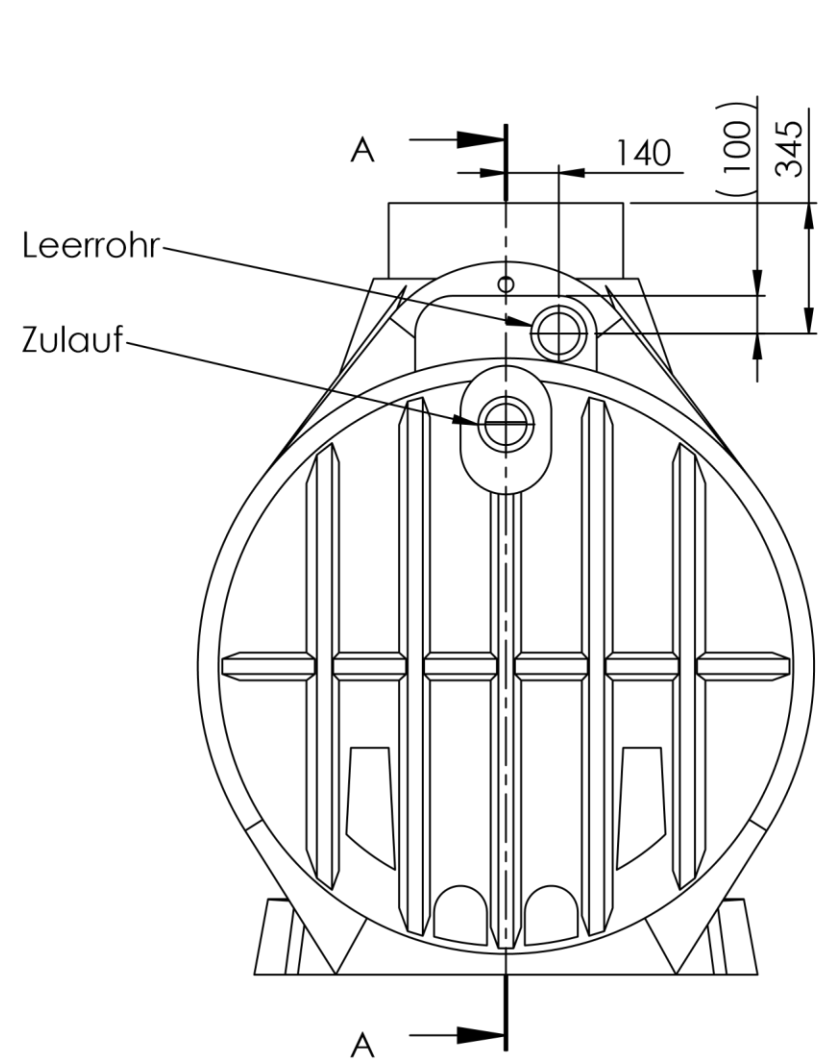


Pos	Menge	Bauteil Nr.	Benennung	Index	Material
1	1	35.3700.1000	Clearo Line 3700 Liter o.A.m. Trennwand		siehe Stückliste
2	3	83.3700.0113	Lippendichtung NW100 große WS	000	EPDM



Nicht bemaßte Einzelheiten sind dem Datensatz zu entnehmen!

Hinweis: Durch Schrumpftoleranz des Tanks und die Toleranzen der Einzelteile können sich die Einbaumaße verändern!

Behälter Rev. 000 erhöht auf 001 74.5000.0511 ersetzt durch 83.3700.0113		001	F.Trende 20.06.12	J.Gramke 22.02.10		
frei für Vorserie		000	F.Trende 22.02.10			
Bereich	Änderungsbeschreibung revision text	Index	Ersteller/auth. Datum/date	Prüfer/check Datum/date	Kundenzeichnung client's drawing	Index Cl./Ku
Werkstoff/material siehe Stückliste see BOM	Masse/mass in kg 370.68	Allg. Toleranzen/gen. tolerances				
	Massstab/scale 1:20	Rotationsteile/rotomoulded parts		Metallbauteile & Maschinell bearbeitete Flächen/ metall components & machined areas		
		DIN 16742 - TG9		DIN 2768-1 f m $\text{\textcircled{C}}$ v		
Benennung/title		Clearo Line 3700 Liter LD m. Trennwand				
Format/size		Blatt/sheet	Sach-Nr./basic number		Kundennr./client's No.	
A3		1/1	35.3700.2010			
Keine Änderungen ohne Zustimmung der federführenden Konstruktion. / Any alterations are subject to the approval of the design department.						