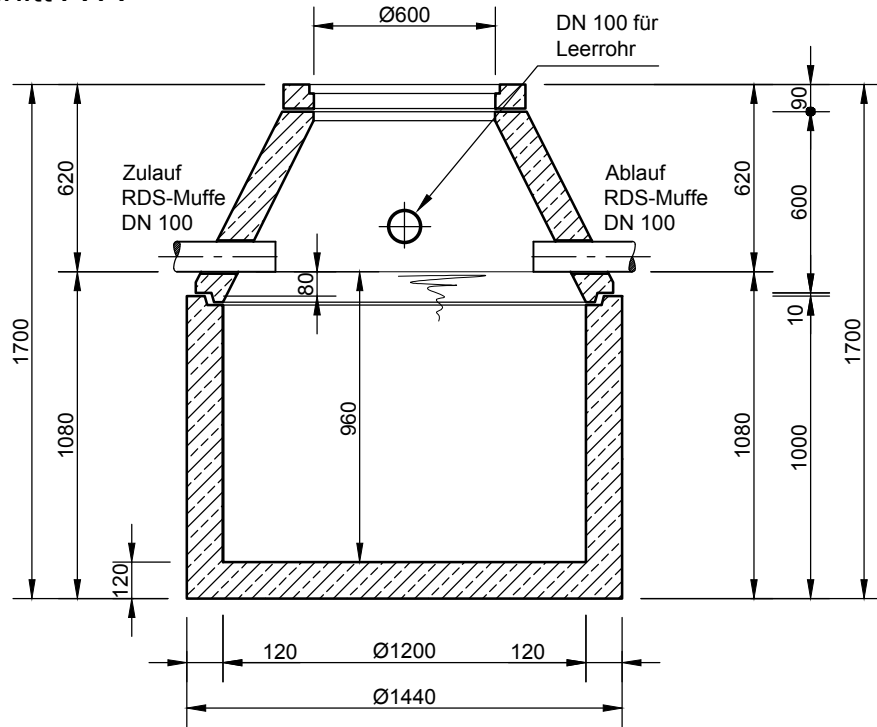
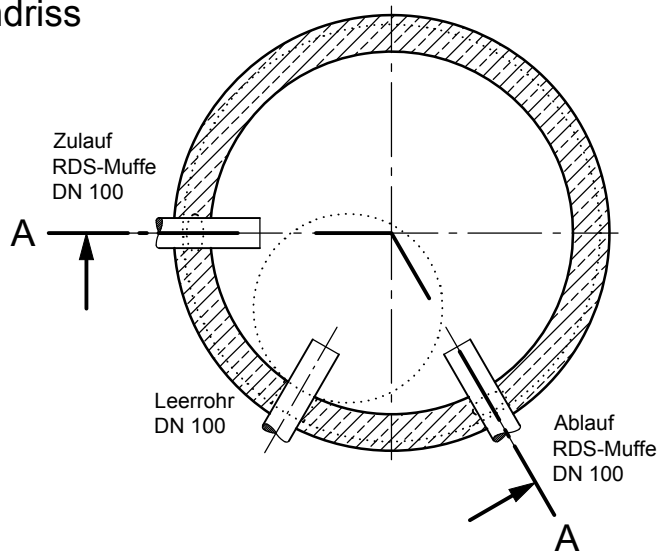


Mall-Regenspeicher Family
 F 1100
 Nutzvolumen 1,10 m³
 Schachtabdeckung Klasse A

Schnitt A-A



Grundriss



- Mit Abdeckung Klasse B erhöht sich die Zulauf- und Ablauftiefe und die Gesamttiefe um 45 mm.
- Die Höhen der bauseitigen Mörtelfugen sind mit 10 mm angenommen.
- Toleranzen der Betonteile nach DIN 4034.

mall
 umweltsysteme

Hüfinger Straße 39-45 • D-78166 Donaueschingen
 Tel.+49 771/8005-0 • Fax -100 • www.mall.info

Rev.	Beschreibung	Datum	Bearbeitet	Benennung:	Maßstab:
-	Zur Ansicht	03.01.2018	KMeichel	Mall-Regenspeicher Family F 1100	1:25
				Zeichnungs-Nr.:	Format:
				RW-S-RB-20428	A4
Datum	03.01.2018	Erstellt	KMeichel	Blatt	1
Ersatz für		Geprüft	Lienhard		
Gewicht		Sachbear.			
Werkstoff		AB - Nr.			
		SAP - Mat.	F 1100	Alle Rechte und Änderungen vorbehalten	