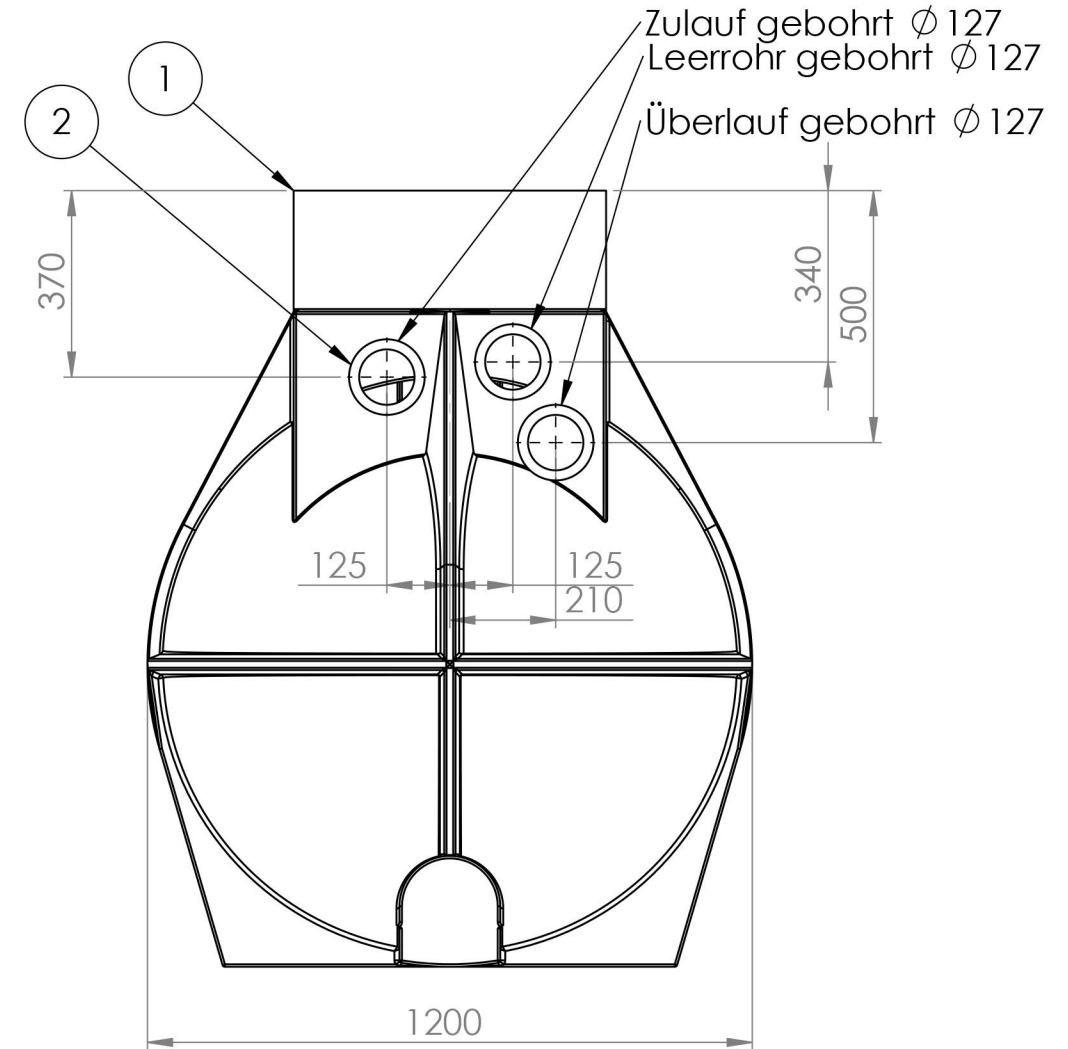
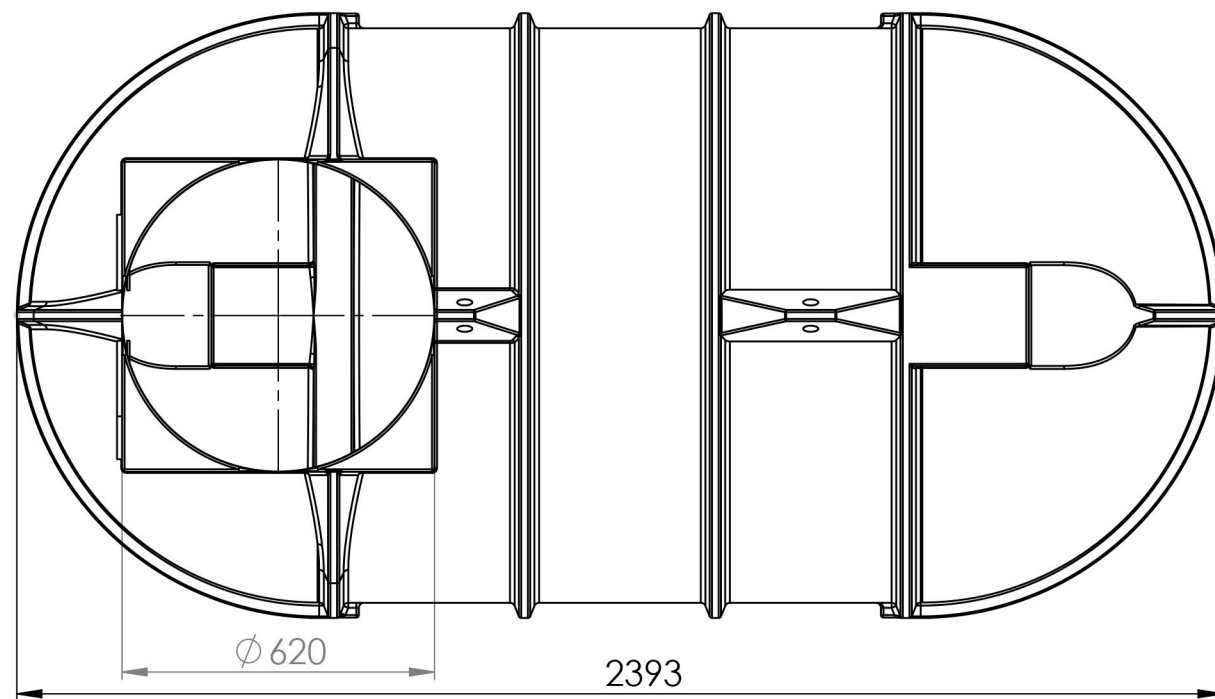
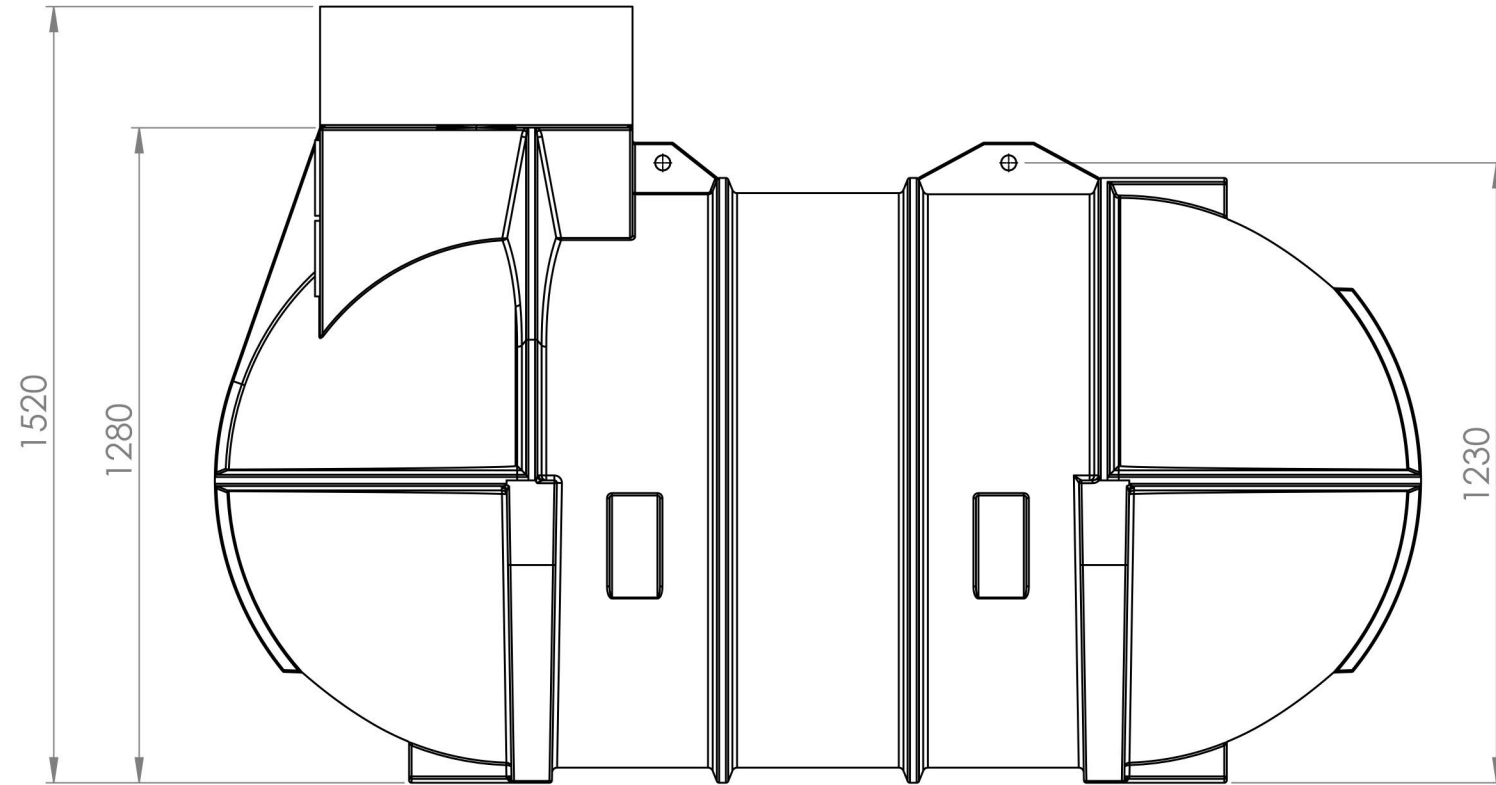


Pos	Menge	Bauteil Nr.	Benennung	Index	Material
1	1	Werkzeug 02036003	Ozeanis 2100 L o.A. Erdtank		LLDPE
2	3	74.5000.0510	Lippendichtung NW100 x 10	000	NBR 60 shore A



	Tankhöhe angepasst auf 1550; Bohrbild angepasst	001	C.Hermann 11.09.2020			
	frei für Vorserie	000	C.Hermann 13.06.2016	T.Wildensee 14.06.2016		
Bereich	Änderungsbeschreibung revision text	Index	Ersteller/auth. Datum/date	Prüfer/check Datum/date	Kundenzeichnung client's drawing	Index Cl./Ku

Werkstoff/material div. var.	Allg. Toleranzen/gen. tolerances					
	Rotationsteile/rotomoulded parts			Metallbauteile & Maschinell bearbeitete Flächen/ metall components & machined areas		
	Masstab/scale 1:15	DIN ISO 20457 - TG9		DIN 2768-1 f m C v		

Benennung/title		<b>Ozeanis 2100 L o.A. Erdtank</b>				
Format/size	Blatt/sheet	Sach-Nr./basic number	Kundennr./client's No.			
A3	1/1	35.2100.0010				

Keine Änderungen ohne Zustimmung der federführenden Konstruktion. / Any alterations are subject to the approval of the design department.

**Hinweis:**  
Nicht bemaßte Einzelheiten sind dem Datensatz zu entnehmen!  
Durch Schrumpftoleranz des Bauteils und die Toleranzen der Einzelteile können sich die Einbaumaße verändern!