



Diamant

DE Anleitung für Einbau und Wartung GRAF
Trinkwasserspeicher Serie Diamant mit TW-Abdeckung

>> Seite 1-8

EN Installation and maintenance instructions for
Graf Diamant drinking water underground tank

>> Page 9-16

FR Notice de montage et d'entretien cuve à enterrer pour stockage
d'eau potable GRAF Diamant

>> Page 17-24

ES Instrucciones para montaje y mantenimiento del depósito soterrado
de agua potable GRAF Diamant

>> Página 25-32



Anleitung für Einbau und Wartung GRAF Trinkwasser- speicher Serie Diamant mit TW-Abdeckung

Tankserie Diamant

Art.-Nr.

381130 / 381131 / 381132 /

381133



Die in dieser Anleitung beschriebenen Punkte sind unbedingt zu beachten. Bei Nichtbeachtung erlischt jeglicher Garantieanspruch. Für alle über GRAF bezogenen Zusatzartikel erhalten Sie separate in der Transportverpackung beiliegende Einbauanleitungen.

Fehlende Anleitungen sind umgehend bei uns anzufordern.

Eine Überprüfung der Behälter auf eventuelle Beschädigungen hat unbedingt vor dem Versetzen in die Baugrube zu erfolgen.

Fehlende Anleitungen können Sie unter www.graf.info downloaden oder bei GRAF anfordern.

Inhaltsübersicht

1. ALLGEMEINE HINWEISE	2
1.1 Sicherheit	2
2. EINBAUBEDINGUNGEN	2
2.1 GRAF Trinkwasser Erdspeicher Serie Diamant	2
3. TECHNISCHE DATEN	3
4. EINBAU UND MONTAGE	4
4.1 Baugrund	4
4.2 Baugrube	4
4.3 EINSETZEN UND VERFÜLLEN	6
4.4 ANSCHLÜSSE LEGEN	6
5. TELESKOP – DOMSCHACHT MONTIEREN	7
5.1 Trinkwasser-Teleskop-Domschacht begehbar	7
5.2 Trinkwasser-Abdeckung	7
6. INSPEKTION UND WARTUNG	8

1. Allgemeine Hinweise

1.1 Sicherheit

Bei sämtlichen Arbeiten sind die einschlägigen Unfallverhütungsvorschriften nach BGV C22 zu beachten. Besonders bei Begehung der Behälter ist eine zweite Person zur Absicherung erforderlich.

Des Weiteren sind bei Einbau, Montage, Wartung, Reparatur usw. die in Frage kommenden Vorschriften und Normen zu berücksichtigen. Hinweise hierzu finden Sie in den dazugehörigen Abschnitten dieser Anleitung.

Bei sämtlichen Arbeiten an der Anlage bzw. Anlagenteilen ist immer die Gesamtanlage außer Betrieb zu setzen und gegen unbefugtes Wiedereinschalten zu sichern.

Vor Inbetriebnahme muss der Tank gründlich gereinigt werden, da durch Transport und Lagerung eventuell Schmutz oder Regenwasser in den Behälter gekommen sein kann.

Der Behälterdeckel ist stets, außer bei Arbeiten im Behälter, verschlossen zu halten, ansonsten besteht höchste Unfallgefahr. Der bei Anlieferung montierte Regenschutz ist nur eine Transportverpackung und nicht begehbar und nicht kindersicher, er muss umgehend nach Anlieferung gegen eine geeignete Abdeckung ausgetauscht werden (Trinkwasser-Teleskop-Domschacht mit entsprechender Abdeckung)! Es sind nur Original GRAF – Abdeckungen oder von Fa. GRAF schriftlich freigegebene Abdeckungen zu verwenden.

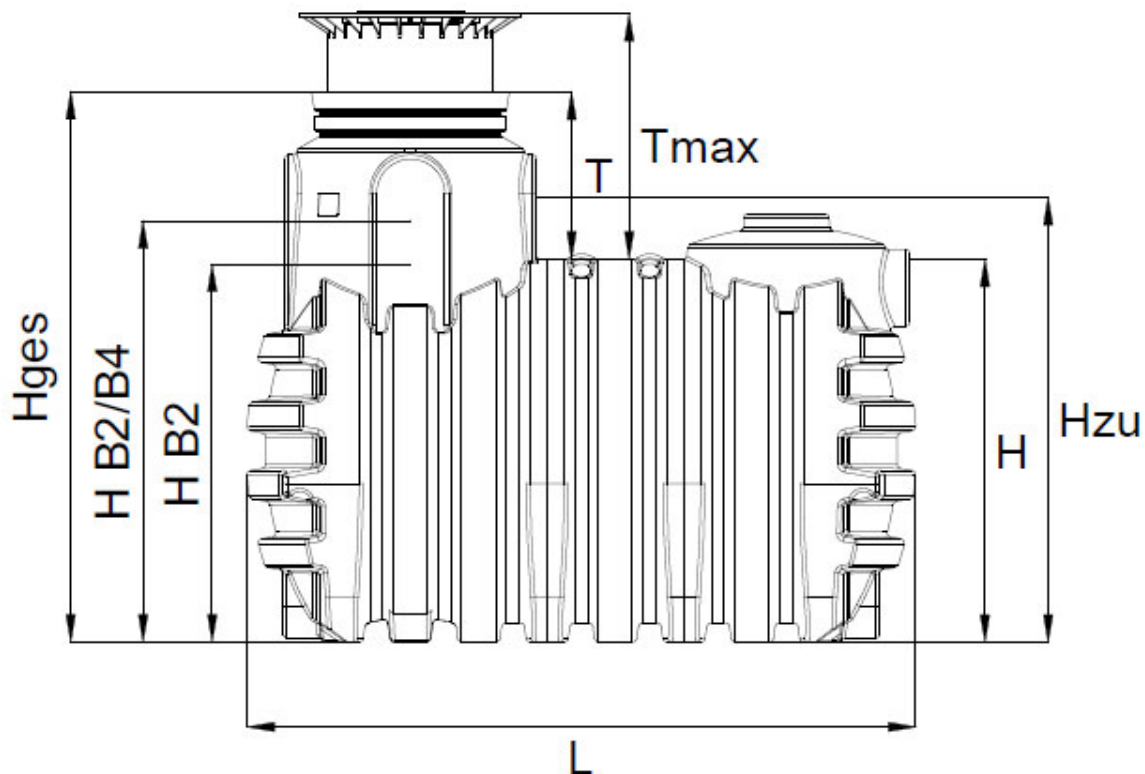
Die Firma GRAF bietet ein umfangreiches Sortiment an Zubehörteilen, die alle aufeinander abgestimmt sind und zu kompletten Systemen ausgebaut werden können. Die Verwendung, nicht von GRAF freigegebener Zubehörteile führt zu einem Ausschluss der Gewährleistung/Garantie.

2. Einbaubedingungen

2.1 GRAF Trinkwasser Erdspeicher Serie Diamant

- Die Behälter der Serie Diamant dürfen mit dem Trinkwasser-Teleskop-Domschacht nur in nicht befahrenem Grünbereich installiert werden. Bei Installation **neben** befahrenen Flächen siehe Seite 6 Punkt 4.2.3
- Die kurzfristige Belastung der begehbaren Teleskop - Abdeckung beträgt max. 150 kg, die langfristige Flächenbelastung max. 50 kg.
- Bei Grundwasser und Hanglage sind spezielle Einbauvorschriften zu beachten. (Siehe Seite 5)
- Die Erdüberdeckung über der Tankschulter darf mind. 600 mm und max. 1000 mm betragen.

3. Technische Daten



Nennvolumen	L	H	H_{ges}	H_{B1}	H_{B2}	H_{B3}	H_{B4}	T^{**}	T_{max}	ca kg
2200 Liter	2450	1150	1760	1375	1175	1425	1425	611	1000	125
3350 Liter	2450	1400	2010	1625	1425	1675	1675	611	1000	150
4800 Liter	2450	1700	2311	1926	1726	1976	1976	611	1000	180
6500 Liter	2450	2000	2611	2226	2026	2276	2276	611	1000	260

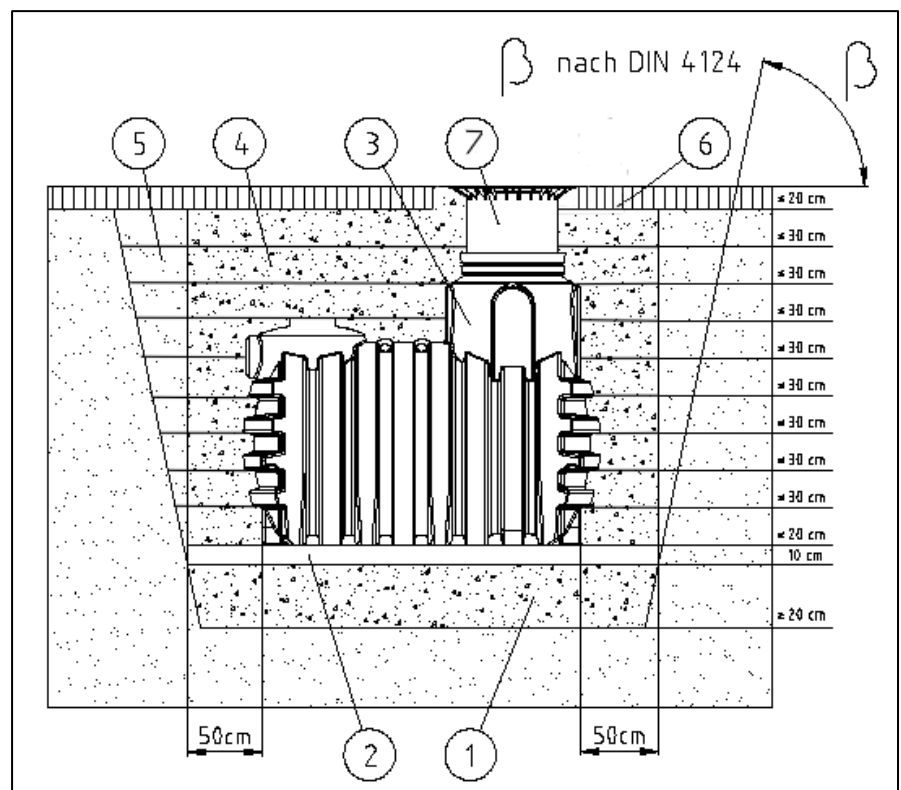
Alle Maße in mm

** Über Tankschulter nur für Grünbereich/siehe auch Punkt 2

Die Erdüberdeckung über Tankschulter [T_{max}] in Verbindung mit dem Teleskop-Domschacht beträgt max. 1000 mm, bei größeren Überdeckungen ist ein Zwischenstück erforderlich.

4. Einbau und Montage

- ① Unterbau
- ② verdichteter Sand
- ③ Behälter
- ④ Umhüllung
(Rundkornkies
max. Körnung 8/16
nach DIN 4226-1)
- ⑤ Erdreich
- ⑥ Deckschicht
- ⑦ Trinkwasser -
Teleskop



4.1 Baugrund

Vor der Installation müssen folgende Punkte unbedingt abgeklärt sein:

- Die bautechnische Eignung des Bodens nach DIN 18196
- Maximal auftretende Grundwasserstände bzw. Sickerfähigkeit des Untergrunds
- Auftretende Belastungsarten, z.B. Verkehrslasten

Zur Bestimmung der bodenphysikalischen Gegebenheiten sollte ein Bodengutachten beim örtlichen Bauamt angefordert werden.

4.2 Baugrube

Damit ausreichend Arbeitsraum vorhanden ist, muss die Grundfläche der Baugrube die Behältermaße auf jeder Seite um 50 cm überragen, der Abstand zu festen Bauwerken muss mind. 100 cm betragen.

Die Böschung ist nach DIN 4124 anzulegen. Der Baugrund muss waagrecht und eben sein und eine ausreichende Tragfähigkeit gewährleisten.

Die Tiefe der Grube muss so bemessen sein, dass die max. Erdüberdeckung (siehe Punkt 2 - Einbaubedingungen) über dem Behälter nicht überschritten wird. Für die ganzjährige Nutzung der Anlage ist eine Installation des Behälters und der wasserführenden Anlagenteile im frostfreien Bereich notwendig. In der Regel liegt die frostfreie Tiefe bei ca. 60 cm – 80 cm, genaue Angaben hierzu erhalten Sie bei der zuständigen Behörde.

Als Unterbau wird eine Schicht verdichteter Rundkornkies (Körnung 8/16 nach DIN 4226-1, Dicke ca. 15 – 20 cm) aufgetragen.

4. Einbau und Montage

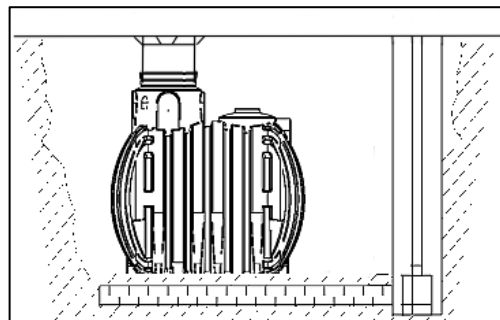
4.2.1 Hanglage, Böschung etc.

Beim Einbau des Behälters in unmittelbarer Nähe (<5 m) eines Hanges, Erdhügels oder einer Böschung muss eine statisch berechnete Stützmauer zur Aufnahme des Erddrucks errichtet werden. Die Mauer muss die Behältermaße um mind. 50 cm in alle Richtungen überragen und einen Mindestabstand von 100 cm zum Behälter haben.

4.2.2 Grundwasser und bindige (wasserundurchlässige) Böden (z. B. Lehmboden)

Bei nur gelegentlich auftretendem Grundwasser und bindigen, wasserundurchlässigen Böden (z. B. Lehm) ist für eine ausreichende Ableitung (Drainage) des Grund- bzw. Sickerwassers zu sorgen, so dass die Behälter nie tiefer als in der Tabelle angegeben im Grundwasser stehen. Ggf. muss die Drainageleitung in einem senkrecht eingebauten DN 300 Rohr enden, in dem eine Tauchdruckpumpe eingelassen ist, die das überschüssige Wasser abpumpt. Die Pumpe ist regelmäßig zu überprüfen.

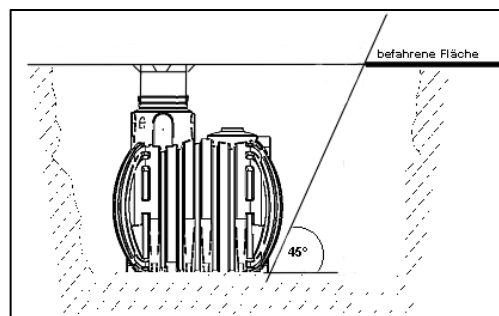
Ist zu erwarten, dass die Behälter tiefer eintauchen ist in jedem Fall für eine ausreichende Ableitung zu sorgen



Diamant	2200	3350	4800	6500
max. Eintauchtiefe [cm]	80	80	80	80
min. Erdüberdeckung [cm]	80	80	80	80

4.2.3 Installation neben befahrenen Flächen

Bei Installation der Behälter neben befahrenen Flächen muss gewährleistet sein, dass die auftretenden Belastungen durch schwere Fahrzeuge nicht auf den Behälter übertragen werden.



Mind. Abstand zu befahrenen Flächen:

Volumen [L]	2200	3350	4800	6500
Abstand [m]	2,15	2,4	2,7	3,0

4. Einbau und Montage

4.3 Einsetzen und Verfüllen

Die Behälter sind stoßfrei mit geeignetem Gerät in die vorbereitete Baugrube einzubringen.

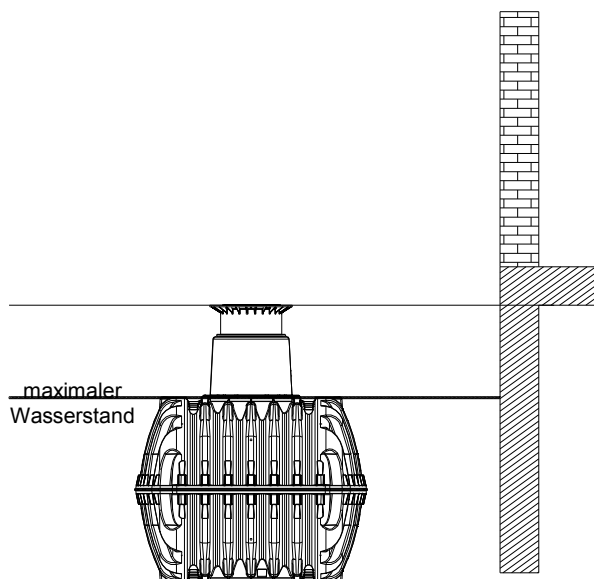
Um Verformungen zu vermeiden wird der Behälter **vor** dem Anfüllen der Behälterumhüllung zu 1/3 mit Wasser gefüllt, danach wird die Umhüllung (Rundkornkies max. Körnung 8/16 nach DIN 4226-1) lagenweise in max. 30 cm Schritten zu 1/3 angefüllt und verdichtet. Anschließend wird der Behälter zu 2/3 gefüllt und wieder in max. 30 cm Lagen bis zu 2/3 angefüllt, usw. Die einzelnen Lagen müssen gut verdichtet werden (Handstampfer). Beim Verdichten ist eine Beschädigung des Behälters zu vermeiden. Es dürfen auf keinen Fall mechanische Verdichtungsmaschinen eingesetzt werden. Die Umhüllung muss mind. 50 cm breit sein. Das Anfüllen mit Rundkornkies muss zügig erfolgen und an einem Tag fertig gestellt werden. Ansonsten kann es bei starken Regenereignissen zu Überbelastungen durch Stauwasser kommen.

4.4 Anschlüsse legen

Alle Anschlüsse sind an den planen Flächen unterhalb des Tankdomes anzubringen, sodass gewährleistet ist, dass der maximale Wasserstand im Behälter unterhalb der Verbindung Tank/Tankdom liegt.

Die notwendigen Bohrungen können mittels Kreisschneider oder Lochsäge durchgeführt werden. Bitte beachten Sie hierbei, dass die max. Bohrgröße DN 110 (stirnseitig unten) bzw. DN 160 (stirnseitig oben sowie am Tankdom) beträgt.

Sämtliche Zu- bzw. Überlaufleitungen sind mit einem Gefälle von mind. 1% in Fliesrichtung zu verlegen (mögliche nachträgliche Setzungen sind dabei zu berücksichtigen). Sämtliche Saug-, Druck- und Steuerleitungen sind in einem Leerrohr zu führen, welches mit Gefälle zum Behälter, ohne Durchbiegungen möglichst geradlinig zu verlegen ist. Erforderliche Bögen sind mit 30° Formstücken auszubilden.



Wichtig: das Leerrohr ist an einer Öffnung oberhalb des max. Wasserstandes anzuschließen.

Achtung: Für die Montage der Anschlüsse verwenden Sie bitte ausschließlich für Trinkwasser geeignete Materialien (PE-Verschraubungen, Spezialdichtungen, Anschlussrohre sowie-stutzen).

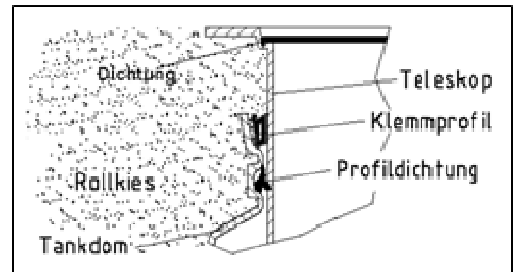
5. Teleskop – Domschacht montieren

Der Teleskop – Domschacht ermöglicht ein stufenloses anpassen des Behälters an gegebene Geländeoberflächen zwischen 700 mm und 1000 mm Erdüberdeckung (ggf. ist eine Kürzung des Teleskops erforderlich, dies ist um 250 mm von unten möglich.).

Zur Montage wird die mitgelieferte Profildichtung (geschlossener Kreis) (Material EPDM) in die Dichtnut des Behälters eingesetzt und großzügig mit Schmierseife (keine Schmierstoffe auf Mineralölbasis verwenden, da diese die Dichtung angreifen) eingerieben. Anschließend wird das Teleskop ebenfalls eingefettet, eingeschoben und an die Geländeoberfläche angeglichen. Anschließend wird die Dichtung mit Wasser auf ihre Dichtheit überprüft und das Klemmprofil (Meterware) in die umlaufende Rinne zwischen Tank und Teleskop eingesetzt.

5.1 Trinkwasser-Teleskop-Domschacht begehbar

Wichtig: Um das Übertragen von Lasten auf den Behälter zu verhindern wird das Teleskop ① lagenweise mit Rundkornkies ② (max. Körnung 8/16) angefüllt und gleichmäßig verdichtet. Dabei ist eine Beschädigung des Behältertankdomes ③ bzw. Teleskops zu vermeiden. Anschließend wird der Deckel aufgesetzt und kindersicher verschlossen, **die Verschraubung am Deckel ist so fest anzuziehen, dass sie von einem Kind nicht geöffnet werden kann!** Für den fachgerechten Einbau der Trinkwasser-Abdeckung muss der Teleskop-Domschacht ca. 20 cm über die Geländeoberkante reichen.

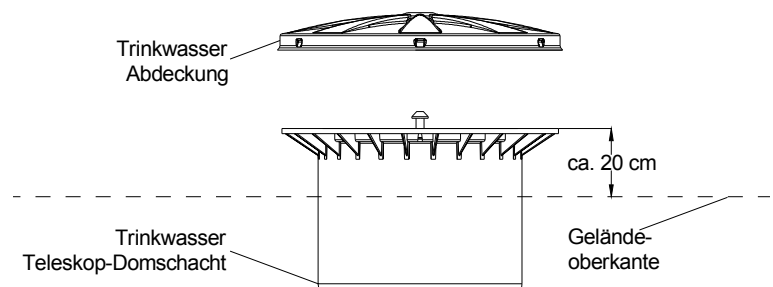


5.2 Trinkwasser-Abdeckung

Das Trinkwasser-Teleskop ist mit einem zweiten aufliegenden Deckel versehen. Dieser ist ebenfalls immer, außer bei Arbeiten im Behälter, auf dem Teleskop-Rand aufgesteckt.

Bevor der untere Teleskop-Deckel aufgesetzt wird, muss die Dichtung umlaufend in der Nut eingelegt sein.

ACHTUNG: Obere Trinkwasser-Abdeckung dient nur als Schutzabdeckung und ist **nicht begehbar!**



6. Inspektion und Wartung

Die gesamte Anlage ist mind. alle drei Monate auf Dichtheit, Sauberkeit und Standsicherheit zu überprüfen. Eine Wartung der gesamten Anlage sollte in Abständen von ca. 5 Jahren erfolgen. Dabei sind alle Anlagenteile zu reinigen und auf ihre Funktion zu überprüfen. Bei Wartungen sollte wie folgt vorgegangen werden:

- Behälter restlos entleeren
- feste Rückstände mit einem weichen Spachtel entfernen,
- Flächen und Einbauteile mit Wasser reinigen
- Schmutz aus dem Behälter restlos entfernen
- alle Einbauteile auf ihren festen Sitz überprüfen

Installation and maintenance instructions for GRAF Diamant drinking water underground tank

Diamant
drinking water underground tank order No.

381130	2200 L
381131	3350 L
381132	4800 L
381133	6500 L



The points described in these instructions must be observed under all circumstances. All warranty rights are invalidated in the event of non-observance. Separate installation instructions are enclosed in the transportation packaging for all additional articles purchased from GRAF.

The tank must be checked for any damage prior to insertion into the trench under all circumstances.

Missing instructions can be downloaded on www.graf.info or can be requested from GRAF.

Table of contents

1.	GENERAL NOTES	10
1.1	SAFETY	10
2.	INSTALLATION CONDITIONS	10
2.1	GRAF DRINKING WATER UNDERGROUND RESERVOIR, DIAMOND SERIES	10
3.	TECHNICAL DATA	11
4.	INSTALLATION AND ASSEMBLY	12
4.1	CONSTRUCTION SITE	12
4.2	TRENCH	12
4.3	INSERTION AND FILLING	14
4.4	LAYING CONNECTIONS	14
5.	ASSEMBLING - TELESCOPIC DOME SHAFT	15
5.1	DRINKING WATER TELESCOPIC DOME SHAFT	15
5.2	DRINKING WATER LID	15
6.	INSPECTION AND SERVICING	16

1. General notes

1.1 Safety

The relevant accident prevention regulations according to BGV C22 must be observed during all work. Particularly when walking on the tanks, a 2nd person is required to secure the tank.

The relevant regulations and standards must additionally be taken into consideration during installation, assembly, servicing, repair, etc. Relevant notes can be found in the corresponding sections of these instructions.

During all work on the system or parts of the system, the entire system must always be rendered inoperable and secured to prevent unauthorised reactivation.

The tank must be thoroughly cleaned prior to commissioning, because transport and storage may result in dirt or rainwater entering the container.

Except in the event of work carried out in the tank, the cover of the tank must always be kept sealed, as this otherwise constitutes a maximum risk of accident. The rain protection installed on delivery is merely transportation packaging. It cannot be walked on and is not child-proof; it must be replaced with a suitable cover immediately following delivery (drinking water telescopic dome shaft with corresponding cover)! Only original GRAF covers or covers approved in writing by GRAF must be used.

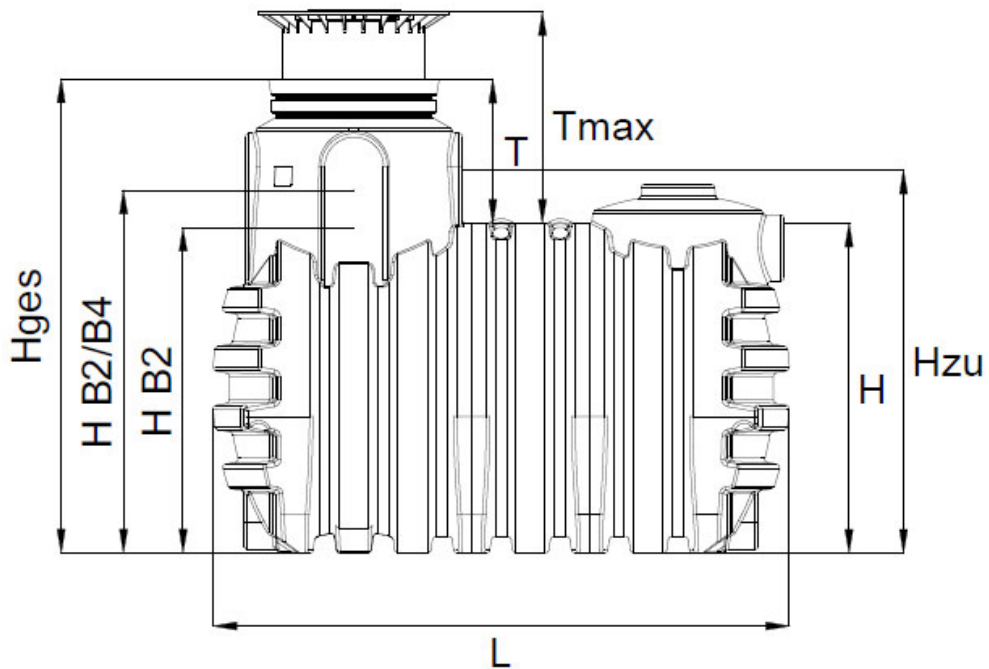
GRAF offers an extensive range of accessories, all of which are designed to match each other and which can be extended to form complete systems. The use of accessories that have not been approved by GRAF results in the exclusion of the warranty/guarantee.

2. Installation conditions

2.1 GRAF drinking water underground reservoir, Diamond series

- The tanks in the Diamond series may only be installed with the drinking water telescopic dome shaft in green areas which are not driven over by vehicles. If installing next to areas which are driven over by vehicles, see page 6 point 4.2.3
- The telescopic cover for pedestrian loading must not be subjected to short-term loading of more than 150 kg or long-term loading of more than 50 kg.
- In the case of groundwater or a position on a slope, special installation guidelines must be followed. (See page 5)
- The soil cover must be at least 600 mm and no more than 1000 mm above the tank shoulder.

3. Technical data



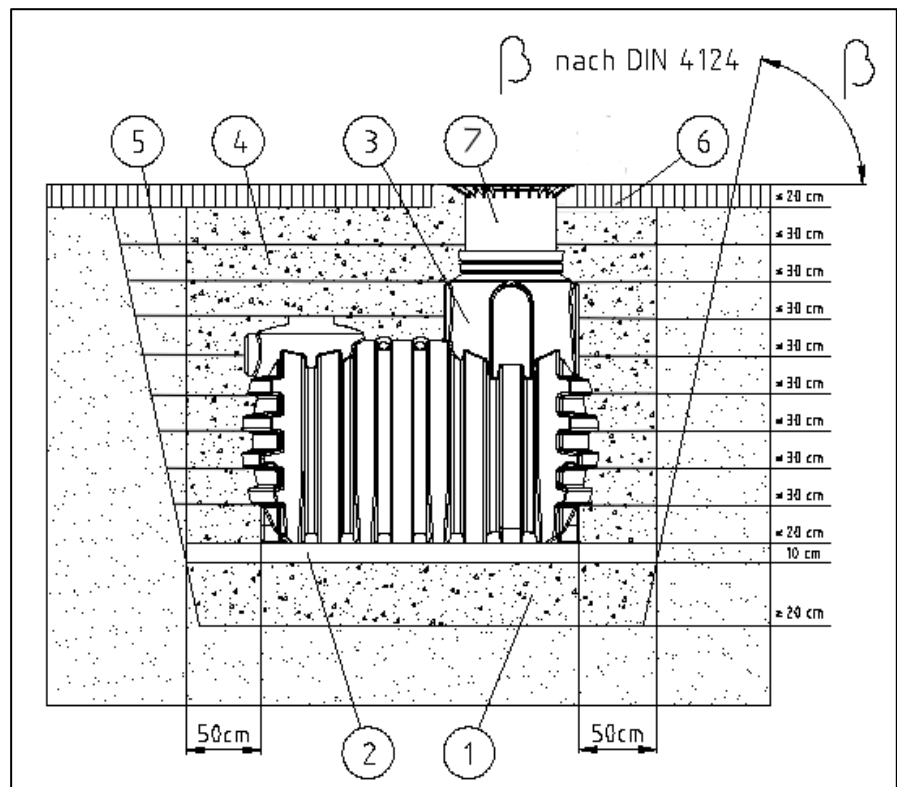
Nennvolumen	L	H	H _{ges}	H _{B1}	H _{B2}	H _{B3}	H _{B4}	T**	T _{max}	ca kg
2200 Liter	2450	1150	1760	1375	1175	1425	1425	611	1000	125
3350 Liter	2450	1400	2010	1625	1425	1675	1675	611	1000	150
4800 Liter	2450	1700	2311	1926	1726	1976	1976	611	1000	180
6500 Liter	2450	2000	2611	2226	2026	2276	2276	611	1000	260

** Above tank shoulder only for green area/also see point 2

The soil cover above the tank shoulder [T_{max}] together with the telescopic dome shaft is max. 1000 mm. An Extension piece is needed for larger covers.

4. Installation and assembly

- ① Substructure
- ② Compressed sand
- ③ Tank
- ④ Surround (round gravel max. grain 8/16 acc. to DIN 4226-1)
- ⑤ Soil
- ⑥ Covering layer
- ⑦ Drinking water telescopic lid



4.1 Construction site

Under all circumstances, the following points must be clarified prior to installation:

- The structural suitability of the ground according to DIN 18196
- Maximum groundwater levels which occur and drainage capability of the subsoil
- Types of load which occur, e.g. traffic loads

An expert ground report should be requested from the local planning authority to determine the physical characteristics of the subsoil.

4.2 Trench

To ensure that sufficient space is available for working, the base area of the trench must exceed the dimensions of the tank by 500 mm on each side; the distance from solid constructions must be at least 1000 mm.

The embankment must be designed according to DIN 4124. The construction site must be horizontal and plane and must guarantee sufficient load-bearing capacity.

The depth of the trench must be dimensioned so that the max. earth coverage (see point 2 – installation conditions) above the tank is not exceeded. To use the system throughout the entire year, it is necessary to install the tank and those parts of the system which conduct water in the frost-free area. The frost-free depth is usually approx. 600 mm – 800 mm; precise information in this regard can be obtained from the responsible authority.

A layer of compacted, round-grain gravel (grain size 8/16, thickness approx. 150 - 200 mm) is applied as the foundation.

4. Installation and assembly

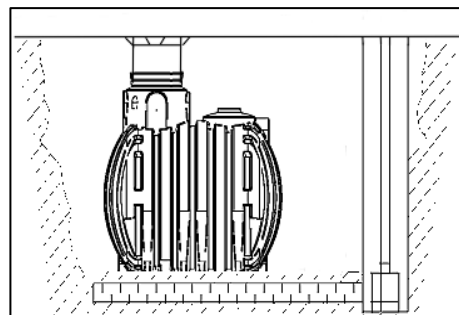
4.2.1 Slope, embankment, etc.

On installation of the tank in the immediate vicinity (< 5 m) of a slope, earthen mound or slope, a statically calculated supporting wall must be erected to absorb the soil pressure. The wall must exceed the dimensions of the tank by at least 500 mm in all directions, and must be located at least 1000 mm away from the tank.

4.2.2 Groundwater and cohesive (water-impermeable) soils (e.g. clay soil)

Sufficient drainage of the groundwater / seeping water should be ensured if groundwater only occurs occasionally and if the soils are cohesive and water-impermeable (e.g. loam) so that the tanks never stand in more groundwater than is stated in the table. If necessary, the drainage pipe must end in a vertical DN 300 pipe in which a submersible pressure pump is fitted to pump out the excess water. The pump should be checked regularly.

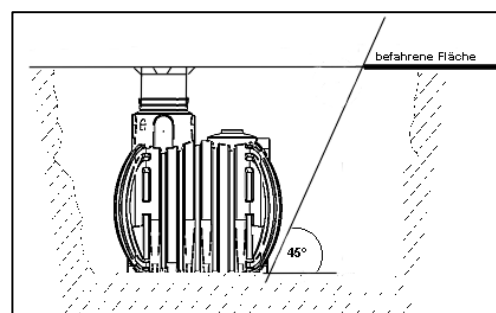
If the tanks are expected to be immersed deeper, sufficient drainage should always be ensured.



Diamant	2200 L	3350 L	4800 L	6500 L
Max. Immersion depth	80 cm	80 cm	80 cm	80 cm
At least earth coverage	80 cm	80 cm	80 cm	80 cm

4.2.3 Installation adjacent to surfaces used by vehicles

If installing tanks next to areas which are driven over by vehicles, ensure that the loads produced by heavy vehicles are not transferred to the tanks.



Mind. away from traffic areas:

volume [L]	2200	3350	4800	6500
distance [m]	2,15	2,4	2,7	3,0

4. Installation and assembly

4.3 Insertion and filling

The tanks should be brought into the prepared trench with a suitable device without any jolts.

To avoid distortion, **before** the surround is filled the tank should be filled 1/3 full with water. The surround (round gravel, max. grain 8/16 acc. to DIN 4226-1) is then added in layers of max. 30 cm up to 1/3 of the tank and compressed. You should then fill the tank until it is 2/3 full and fill the trench with layers of max. 30 cm until it is 2/3 full, etc. The individual layers must be well compressed with a hand tamper. Be careful to avoid damaging the tank when compressing the gravel. Mechanical compression machines must never be used. The surround must be at least 50 cm wide. **Filling with round gravel must be undertaken quickly and completed in one day.** Otherwise filling water may cause excess loads in the event of heavy rain.

4.4 Laying connections

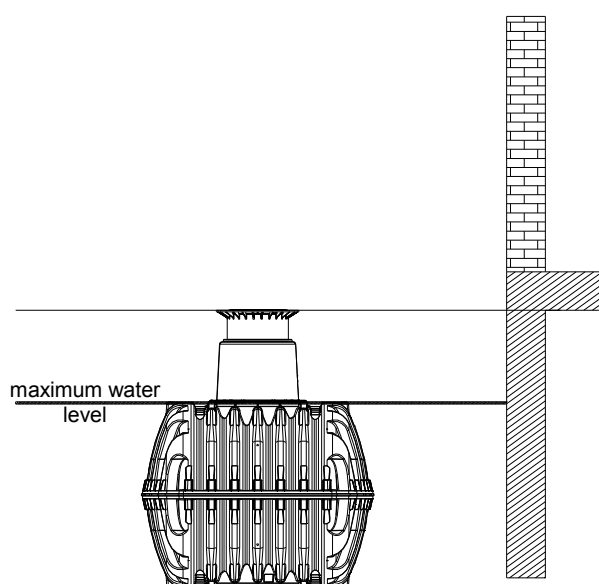
All connections should be fitted to the flat surfaces below the tank dome to ensure that the maximum water level in the tank is below the tank/tank dome connection.

The required holes can be produced with a circular cutter or hole saw. When doing this, please note that the maximum hole size is DN 110 (bottom of end face) or 160 DN (top of end face and at tank dome).

All inlet and overflow pipes must be laid with an incline of at least 1% in the direction of flow (remember that subsequent settling may occur). All intake, pressure and control lines must be routed in an empty pipe, which must be laid at an angle to the tank, as straight as possible without any sagging. Any bends that are needed should be produced using 30° adapters.

Important: The empty pipe must be connected to an opening above the max. water level.

Please note: In order to fit the connections, please always use materials which are suitable for drinking water (PE screw connections, special seals, connection pipes and connection fittings).



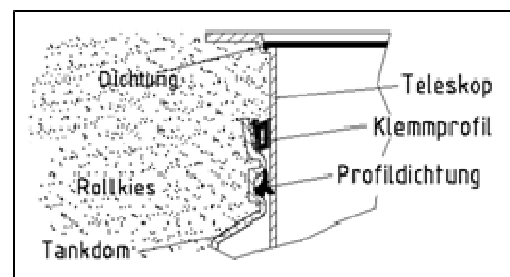
5. Assembling - telescopic dome shaft

The telescopic dome shaft allows the tank to be adapted in a continuously variable manner to terrain surfaces with between 700 mm and 1000 mm of soil cover (the telescope can be shortened by 250 mm from below if necessary).

To assemble, the profile seal (closed circuit) (material EPDM) provided is inserted in the tank's sealing groove and rubbed in with plenty of soft soap (do not use lubricants with a mineral oil base because they will corrode the seal). The telescope is then greased, slid in and aligned to the terrain surface. The seal integrity of the seal is then checked with water and the clamping profile (sold by the metre) inserted in the channel running all the way round between the tank and telescope.

5.1 Drinking water telescopic dome shaft

Important: To prevent loads from being transferred onto the tank, round-grain gravel ② (max. grain size 8/16) is filled in layers around the telescope ① and is evenly compacted. Damage to the tank dome ③ and telescope must be avoided during this step. **The cover is then positioned and is sealed to prevent entry by children. Tighten the threaded connection on the cover so tightly that it cannot be opened by a child!** For a professional installation of a drinking water cover, the telescopic dome shaft must reach about 20 cm above the ground level.

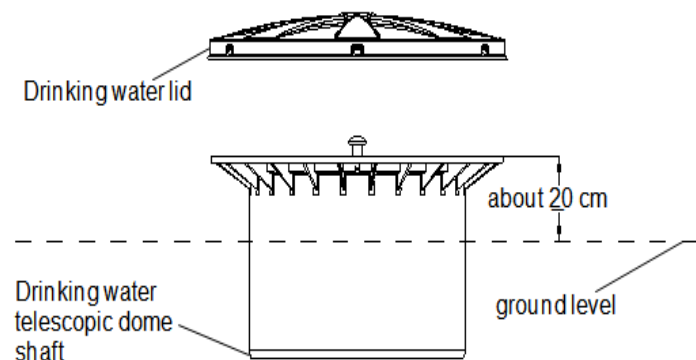


5.2 Drinking water lid

The drinking water telescope is provided with a second lid that rests on top. This is also always placed on the rim of the telescope to prevent any dirt entering the tank, except when working in the tank.

The seal must be in place in the groove around the entire circumference before the lower telescope lid is positioned.

ATTENTION: The upper drinking water lid serves only as a protective cover and is **not safe to walk on!**



6. Inspection and servicing

The entire system must be checked for leaks, cleanliness and stability at least every three months.

The entire system should be serviced at intervals of approx. 5 years. In this case, all parts of the system must be cleaned and their function checked. Servicing should be carried out as follows:

- Drain the tank completely
- Remove solid residue with a soft brush
- Clean surfaces and internal parts with water
- Remove all dirt from the tank
- Check that all internal parts are firmly seated.

Notice de montage et d'entretien Cuve à enterrer pour stockage d'eau potable GRAF Diamant

**Cuve à enterrer pour
stockage d'eau potable**

**381130 / 381131 / 381132 /
381133**



Afin de garantir le bon fonctionnement et la longévité de votre installation, les différents points décrits dans cette notice doivent scrupuleusement être respectés. Tout manquement à ces règles annulera systématiquement la garantie. Lisez également toutes les notices des autres éléments fournis par la société GRAF. Vous trouverez les notices de montage jointes dans l'emballage.

Avant de positionner la cuve dans la fosse, il est important de vérifier que celle-ci n'a pas été endommagée.

Les notices manquantes peuvent être téléchargées sur www.graf.info ou être demandées auprès de la société GRAF.

Sommaire

1.	GENERALITES	18
1.1	SECURITE	18
2.	CONDITIONS D'INSTALLATION	18
2.1	GRAF CUVE SPECIALE EAU POTABLE DE LA SERIE DIAMANT	18
3.	CARACTERISTIQUES TECHNIQUES	19
4.	INSTALLATION ET MONTAGE	20
4.1	INSTALLATION	20
4.2	FOUILLE	20
4.3	MISE EN PLACE ET REMPLISSAGE	22
4.4	RACCORDEMENTS	22
5.	MONTAGE DU DOME ET DE LA REHAUSSE TELESCOPIQUE EAU POTABLE	23
5.1	REHAUSSE TELESCOPIQUE PASSAGE PIETONS	23
5.2	RECOUVREMENT DE LA REHAUSSE EAU POTABLE	23
6.	INSPECTION ET ENTRETIEN	24

1. Généralités

1.1 Sécurité

Les règles de sécurité doivent impérativement être respectées lors de l'installation de la cuve. Durant l'inspection de la cuve, une 2^{ème} personne doit être présentée. Les instructions d'installation, de montage, d'entretien et de réparation indiquées ci-après doivent être scrupuleusement respectées.

Durant toute intervention sur la cuve ou les accessoires, l'installation complète doit être mise hors service.

Avant la mise en service, nettoyer soigneusement la cuve qui peut contenir des salissures ou de l'eau de pluie suite au transport et au stockage.

Pour des raisons de sécurité, le couvercle de la cuve doit impérativement être verrouillé.

Le couvercle de protection provisoire placé sur la cuve lors de la livraison doit immédiatement être remplacé par la rehausse télescopique d'eau potable avec couvercle en PE.

Seuls les rehausses et couvercles GRAF doivent être utilisés.

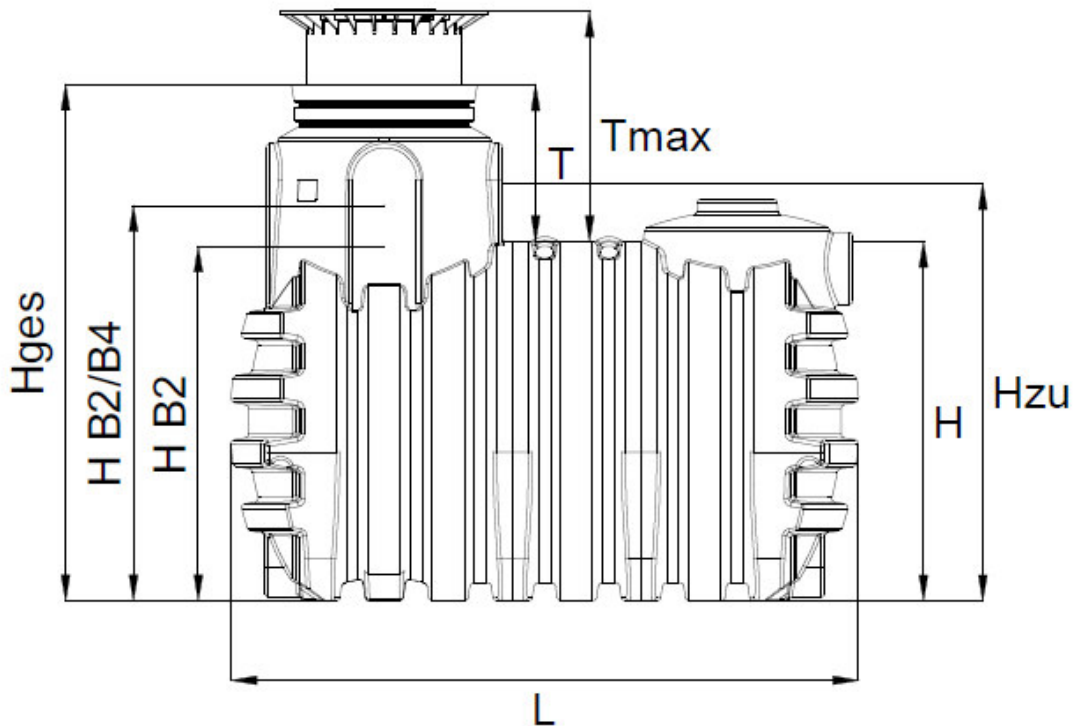
La société GRAF vous propose une large gamme d'accessoires d'une grande compatibilité. GRAF décline toute prise en charge sous garantie en cas d'utilisation d'accessoires non conformes.

2. Conditions d'installation

2.1 GRAF Cuve spéciale eau potable de la série Diamant

- Les cuves de la série Diamant avec la rehausse télescopique eau potable devront uniquement être installées en passage piéton non soumis à des charges de véhicules. En cas d'installation à proximité des surfaces soumises à des charges de véhicules, veuillez consulter la page 6 point 4.2.3
- La rehausse télescopique eau potable supporte une charge maximum de courte durée de 150kg, et de 50kg pour une durée plus longue.
- En cas d'installation en nappe phréatique ou sur un terrain en pente, il faut respecter des consignes de montage particulières. (cf. la page 5)
- La hauteur de recouvrement au dessus de la cuve doit être comprise entre 600 mm et 1000 mm.

3. Caractéristiques techniques



Capacités	L	H	H _{tot}	H _{B1}	H _{B2}	H _{B3}	H _{B4}	T**	T _{max}	Poids
2200 Litres	2450	1150	1760	1375	1175	1425	1425	611	1000	125
3350 Litres	2450	1400	2010	1625	1425	1675	1675	611	1000	150
4800 Litres	2450	1700	2311	1926	1726	1976	1976	611	1000	180
6500 Litres	2450	2000	2611	2226	2026	2276	2276	611	1000	260

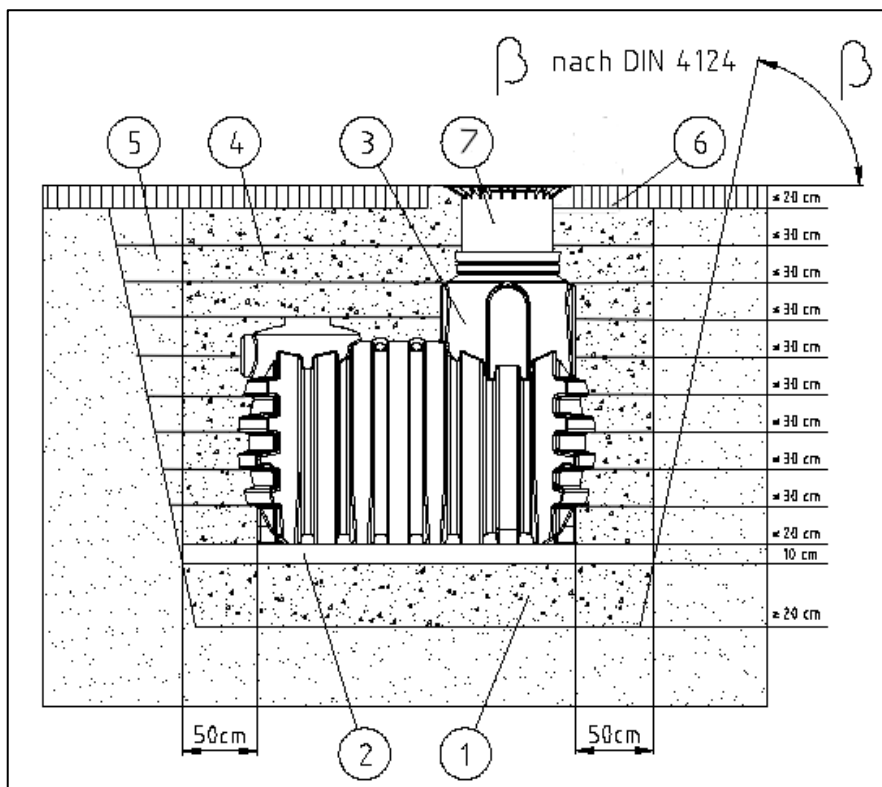
Toutes les dimensions en mm

** Au-dessus de l'épaulement du réservoir, uniquement pour la partie verte/cf. églit le point 2

La hauteur de recouvrement de la cuve [T_{max}] en combinaison avec la rehausse télescopique s'élève au maximum à 1000 mm, en cas de recouvrement plus important, une pièce rallonge sera nécessaire.

4. Installation et montage

- ① Lit de pose en gravier rond 8/16
- ② Sable compacté
- ③ Réservoir
- ④ Remblai en gravier rond 8/16 selon DIN 4226-1
- ⑤ Remblai
- ⑥ Couche de recouvrement
- ⑦ Rehausse télescopique eau potable



4.1 Installation

Avant l'installation, les points suivants doivent être impérativement vérifiés:

- La nature du sol conformément à la norme DIN 18196
- Le niveau de la nappe phréatique et la capacité d'infiltration du sol
- La classe de charge, impérativement passage piétons

Pour déterminer les conditions physiques du sol, il faut demander une expertise du sol auprès des services d'urbanisme locaux.

4.2 Fouille

Pour avoir suffisamment d'espace pour travailler, la superficie de la fouille doit dépasser les dimensions du réservoir de chaque côté de 500 mm, la distance par rapport à toute construction fixe doit être au minimum de 1000 mm.

Le talus doit être réalisé selon la norme DIN 4124. La fouille doit être horizontale et plane et garantir une portance suffisante.

La profondeur de la fouille doit être telle que le recouvrement de terre max. (voir Point 2 – conditions de mise en place) ne soit pas dépassé sur le réservoir. Pour une utilisation du dispositif toute l'année, il faut installer le réservoir et les tuyauteries hors gel. En règle générale, la profondeur hors gel se situe entre 600 et 800mm, vous trouverez des indications précises à ce sujet auprès des autorités compétentes locales.

Une couche de gravier rond est appliquée en guise de lit de pose (granulométrie 8/16, épaisseur env. 150 - 200 mm).

4. Installation et montage

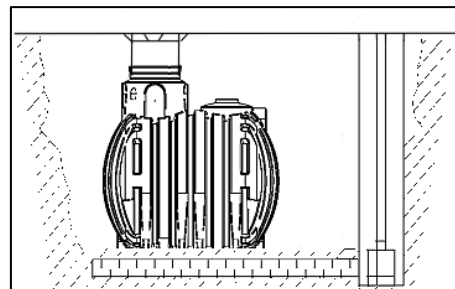
4.2.1 Mise en place à flanc de coteau, talus, etc.

Pour installer le réservoir à proximité directe (< 5 m) d'une pente, d'une butte de terre ou d'un talus, il est impératif d'ériger un mur de soutènement pour supporter la pression de la terre. Le mur doit dépasser les dimensions du réservoir de 500mm au minimum de toutes parts et être à une distance minimale de 1000mm par rapport au réservoir.

4.2.2 Nappe phréatique et terrain imperméable ou difficile

En cas de remontée exceptionnelle de la nappe phréatique et en présence de sols imperméables à l'eau (par ex. argileux), il faut évacuer les eaux en installant un drainage tout autour de la cuve ainsi qu'une évacuation gravitaire ou par pompe. Le cas échéant, le conduit drainant doit déboucher dans un tuyau DIN 300 installé verticalement, équipé d'une pompe à refoulement permettant l'évacuation. La pompe doit être régulièrement contrôlée.

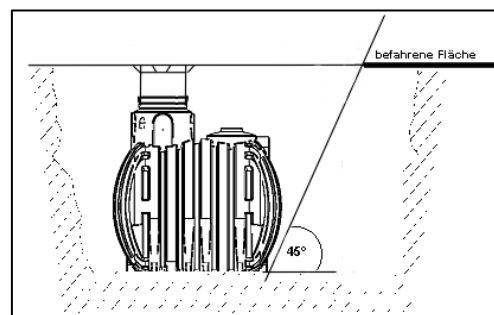
Pour prévenir tout affaissement de la cuve, il faudra dans tous les cas veiller à une évacuation suffisante.



Diamant	2200	3350	4800	6500
Profondeur d'immersion	80 cm	80 cm	80 cm	80 cm
Hauteur de recouvrement	80 cm	80 cm	80 cm	80 cm

4.2.3 Installation à proximité de surfaces roulantes (passage véhicules)

Si la cuve est installée à proximité de surfaces roulantes, la distance minimum entre la cuve et le passage véhicules doit impérativement être respectée.



Distance minimale à respecter entre la cuve et le passage véhicules:

Capacité (L)	2200	3350	4800	6500
Distance [m]	2,15	2,4	2,7	3,0

4. Installation et montage

4.3 Mise en place et remplissage

Les cuves doivent être installées progressivement dans la fosse préparée..

Pour éviter les déformations, remplir d'eau 1/3 de la cuve **avant** de remblayer d'1/3 (graviers ronds d'une granulométrie max. de 8/16 selon DIN 4226-1) par couches successives de 30 cm et compactées. Ensuite, la cuve est remplie des 2/3 et remblayée par couches successives max. de 30 cm jusqu'aux 2/3, etc. Les différentes couches doivent être bien tassées (manuellement). Lors de cette opération de tassement, il faut à tout prix éviter d'endommager la cuve. Il ne faut en aucun cas utiliser des machines de tassement.

Le remblai en gravillons doit s'opérer rapidement et être achevé en l'espace d'une journée. Sinon, en cas de fortes précipitations, la cuve pourrait subir des dommages liés aux sollicitations excessives des eaux de ruissellement.

4.4 Raccordements

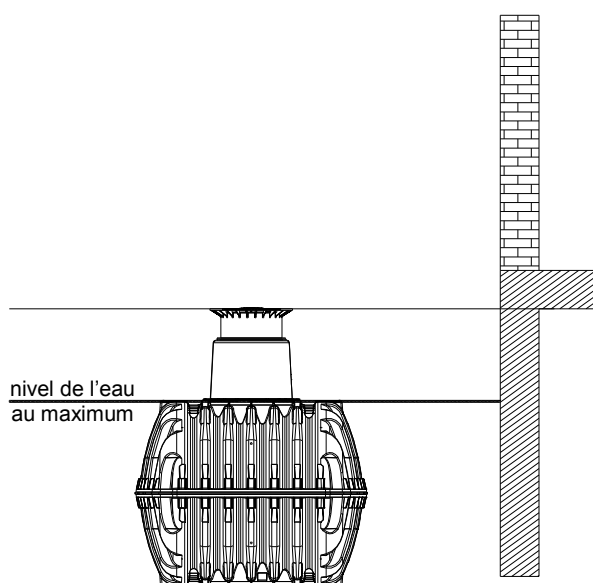
Le raccordement doit se faire aux entrées et sorties prévues sur le dôme, pour garantir un remplissage maximal en eau dans la cuve.

Les perçages sont à réaliser avec une scie cloche. La dimension de perçage maximale est de DN 110 (côté frontal en bas) et de DN 160 (côté frontal en haut ainsi que sur le dôme).

Les tuyaux d'arrivées et de trop-plein doivent être posés avec une pente d'au moins 1 % dans le sens de l'écoulement (prendre en compte de futurs tassements éventuels du terrain). Tous les tuyaux d'aspiration, de pression et de régulation doivent être placés dans un fourreau, lequel doit être posé en pente sans coudes. Si des coudes doivent être mis en place, utiliser des coudes à 30°.

Important: Le fourreau est à relier à l'une des ouvertures de la cuve se trouvant au-dessus du niveau de trop-plein.

Attention: pour les raccordements, utilisez exclusivement des matériaux pour contact eau potable (raccords en PE, joints spéciaux, tuyaux et flexibles de raccordement).



5. Montage du dôme et de la rehausse télescopique eau potable

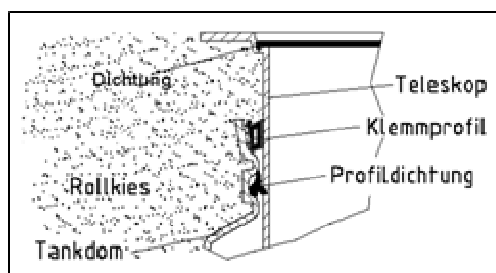
La rehausse télescopique permet l'adaptation en continu de la cuve aux surfaces du terrain avec un recouvrement de terre de 700mm et 1000mm (le cas échéant, il faudra raccourcir la rehausse télescopique).

Lors du montage, le joint EPDM profilé fourni (en forme d'anneau) doit être inséré dans la gorge d'étanchéité de la cuve et enduit généreusement de savon doux (ne pas utiliser de lubrifiants à base d'huile minérale qui risquent d'agresser le joint). La rehausse télescopique doit également être lubrifiée, glissée dans la cuve et réglée de niveau avec la surface du terrain. Enfin, l'étanchéité du joint doit être vérifiée et le profil de serrage est inséré dans la rainure entre le dôme et la rehausse télescopique.

5.1 Rehausse télescopique passage piétons

Attention: afin de ne pas reporter une charge excessive sur la cuve, remblayer le pourtour de la rehausse ① avec du gravier rond ② granulométrie max. 8/16 et compacter régulièrement. Veiller à ne pas abîmer le dôme du réservoir ③ ni la rehausse télescopique. Poser le couvercle sur la rehausse et verrouiller fermement (sécurité enfants).

Attention ! Serrer vis et écrous suffisamment de sorte qu'un enfant ne puisse pas les ouvrir! Pour une pose dans les règles de l'art, la rehausse télescopique doit dépasser 20cm au-dessus du niveau du sol.

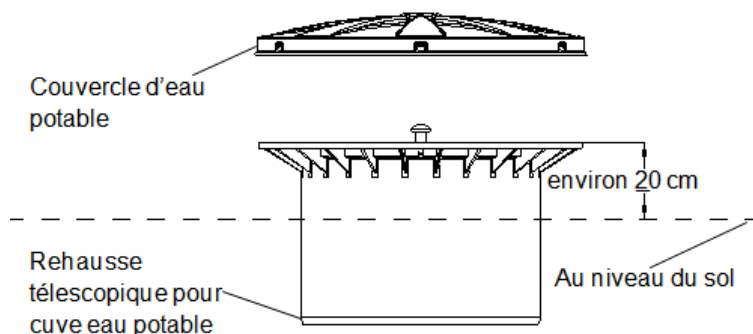


5.2 Couvercle d'eau potable

La rehausse télescopique d'eau potable est équipée d'un second couvercle en applique. Celui-ci doit également toujours être mis en place sur le rebord télescopique, sauf lors d'interventions dans le réservoir.

Bien insérer le joint d'étanchéité sur tout le pourtour de la rainure avant de placer le couvercle inférieur télescopique.

Attention : Le couvercle d'eau potable supérieur n'assume qu'une fonction de protection, **il n'est pas praticable !**



6. Inspection et entretien

L'étanchéité, la propreté et la stabilité de l'ensemble de l'installation doit être vérifiée au moins tous les trois mois.

L'entretien de l'ensemble de l'installation doit être effectué tous les 5 ans.

Tous les accessoires doivent être nettoyés et leur bon fonctionnement vérifié. Lors des opérations d'entretien, procéder de la manière suivante:

- Vider entièrement la cuve
- Retirer les dépôts solides à l'aide d'une spatule souple,
- Enlever les résidus restant avec une brosse souple
- Nettoyer les parois de la cuve et les accessoires avec de l'eau
- Vérifier le bon positionnement des accessoires.

Instrucciones para montaje y mantenimiento del depósito soterrado de agua potable GRAF Diamant

Carat
Depósito soterrado de agua potable

**381130 / 381131 / 381132 /
381133**



Se deben tener en cuenta obligatoriamente todos los puntos indicados en estas instrucciones. En caso de no seguir estas indicaciones se perderán todos los derechos de garantía. Para todos los artículos complementarios adquiridos a través de GRAF, se suministran instrucciones de montaje adjuntas a los embalajes de transporte.

Se debe realizar una revisión de los tanques por si hubiera daños antes de la colocación en la fosa de obra.

En caso de no disponer de las instrucciones de montaje las puede descargar en www.graf.info o solicitarlas a Graf.

Índice de contenido

1. INDICACIONES GENERALES	26
1.1 Seguridad	26
2. CONDICIONES DE INSTALACIÓN	26
3. DATOS TÉCNICOS	27
4. INSTALACIÓN Y MONTAJE	28
4.1 Terreno para la instalación	28
4.2 Fosa	28
4.3 Colocación y relleno	30
4.4 Realización de las conexiones	30
5. MONTAJE DE LA CÚPULA Y CUBIERTA TELESCÓPICA PARA AGUA POTABLE	31
5.1 Cubierta telescópica para agua potable	31
5.2 Tapa para agua potable	31
6. INSPECCIÓN Y MANTENIMIENTO	32

1. Indicaciones generales

1.1 Seguridad

En la ejecución de todos los trabajos deben seguirse las prescripciones pertinentes de prevención de accidentes según BGV C22. Particularmente, en la inspección personal del depósito se requiere una segunda persona para fines de seguridad.

Por lo tanto se deben seguir las prescripciones y normas correspondientes a la ejecución de los trabajos de instalación, montaje, mantenimiento y reparación. Encontrará mayor información en los párrafos correspondientes en estas instrucciones.

Antes de la ejecución de los trabajos en el equipo o en piezas individuales del equipo debe ponerse toda la instalación fuera de servicio, protegiéndola simultáneamente contra una puesta en marcha no autorizada.

Antes de la puesta en servicio, el tanque debe limpiarse bien, ya que debido al transporte y almacenamiento es posible que se haya acumulado suciedad y agua de lluvia en el depósito.

El recipiente del depósito debe mantenerse siempre cerrado, ya que de manera contraria existe un alto riesgo de accidentes. Se deben usar exclusivamente cubiertas originales de GRAF o bien cubiertas cuyo uso ha sido autorizado por escrito por GRAF.

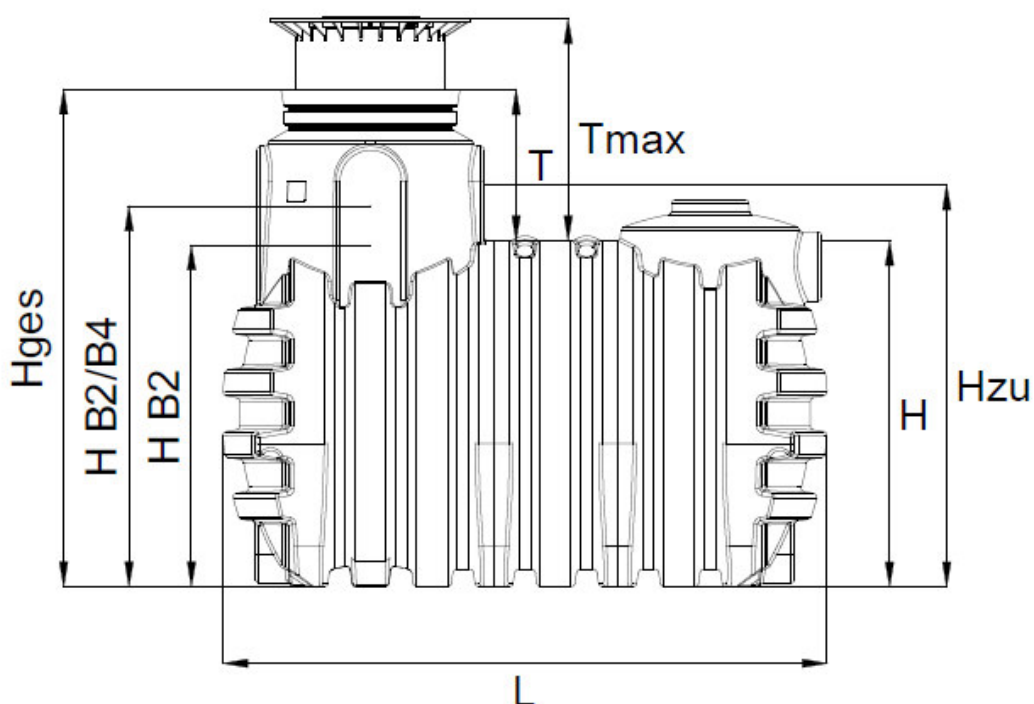
La compañía GRAF ofrece un amplio surtido de accesorios que han sido adaptados entre sí y que pueden ampliarse para formar sistemas completos. El uso de accesorios no aprobados por GRAF da lugar a la pérdida de la garantía legal/comercial.

2. Condiciones de instalación

2.1 Acumulador de suelo de agua potable GRAF, serie Diamant

- Los depósitos de la serie Diamant con la cuba de cúpula telescópica de agua potable sólo deben instalarse en la zona verde no transitable por vehículos. Para instalación **junto** a las superficies transitadas por vehículos, véase la página 6, punto 4.2.3.
- La carga breve de la cubierta telescópica transitable por peatones asciende a 150 kg. como máx., y la carga superficial duradera, a 50 kg. como máx.
- En caso de agua subterránea y posición oblicua han de respetarse las normas de montaje especiales (véase la página 5).
- El recubrimiento de tierra sobre el reborde del tanque debe ser de 600 y 1000 mm como mín. y máx. respectivamente.

3. Datos técnicos



Nennvolumen	L	H	H _{tot}	H _{B1}	H _{B2}	H _{B3}	H _{B4}	T**	T _{max}	ca kg
2200 Liter	2450	1150	1760	1375	1175	1425	1425	611	1000	125
3350 Liter	2450	1400	2010	1625	1425	1675	1675	611	1000	150
4800 Liter	2450	1700	2311	1926	1726	1976	1976	611	1000	180
6500 Liter	2450	2000	2611	2226	2026	2276	2276	611	1000	260

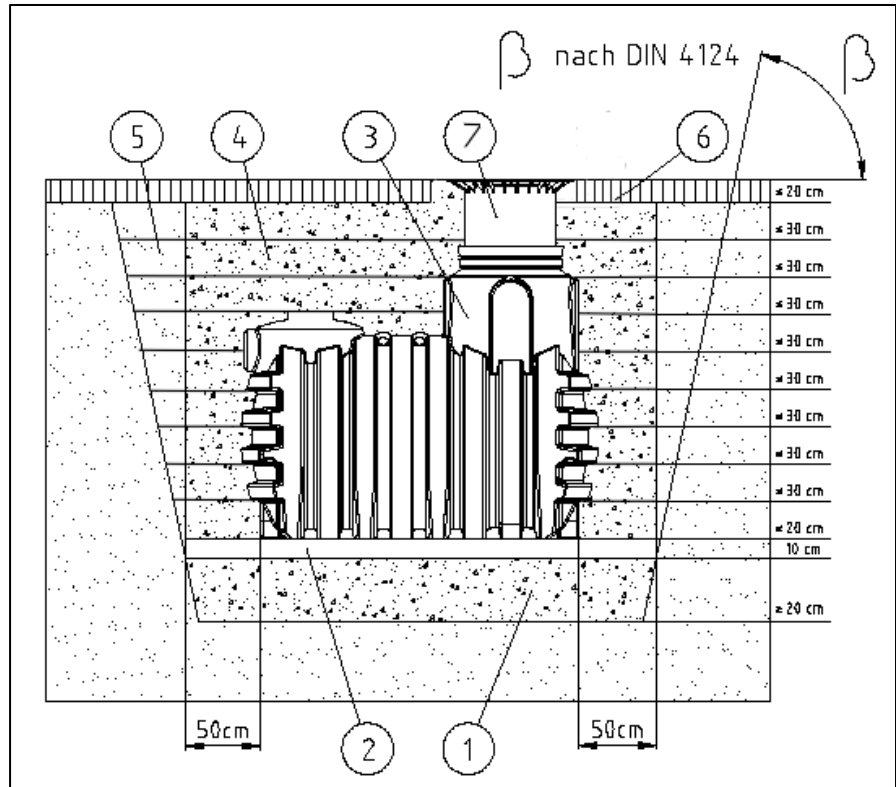
Todas las medidas en mm

** Sobre el reborde del tanque sólo para la zona verde/véase también el punto 2

El recubrimiento de tierra sobre el reborde del tanque [T_{máx.}] en combinación con la cuba de cúpula telescópica asciende a 1000 mm como máx.; en caso de recubrimientos mayores se requiere una pieza intermedia.

4. Instalación y montaje

- ① Subestructura
- ② Arena compactada
- ③ Depósito
- ④ Envoltura (grava de grano redondo; granulación máx.: 8/16 según DIN 4226-1)
- ⑤ Nivel de suelo
- ⑥ Capa de cubrición
- ⑦ Agua potable - telescopio



4.1 Terreno para la instalación

Antes de la instalación se requiere obligatoriamente la aclaración de los siguientes puntos:

- Aptitud de técnica de construcción del terreno según DIN 18196
- Niveles de aguas subterráneas máximos o bien capacidad de infiltración del terreno
- Tipos de carga presentados in situ, p. ej. tráfico

Para la determinación de las condiciones físicas del terreno debe solicitarse un dictamen pericial de terreno de la oficina municipal de obras y construcciones.

4.2 Fosa

Para que haya suficiente espacio de trabajo, se requiere que en todos los lados del depósito queden 500 mm hasta las paredes del foso. La distancia hacia otros edificios y construcciones sólidas debe ser de al menos 1000 mm.

El talud debe diseñarse según la norma DIN 4124. El terreno debe estar horizontal y plano y contar además con suficiente capacidad de carga.

La profundidad de la fosa debe estar dimensionada de tal manera que no se pueda sobrepasar el cubrimiento máximo (véase el punto 2 – Condiciones de instalación) sobre el tanque. Para la utilización del equipo durante todo el año se requiere la instalación del tanque y de las piezas conductoras de agua del equipo en un área libre de heladas. Por lo general, la profundidad libre se encuentra aprox. en 600 mm – 800 mm; las indicaciones precisas deben comprobarse con la autoridad encargada.

Como base puede aplicarse una capa de grava de grano redondo compactada (granulación 8/16, grosor aprox. 150 - 200 mm).

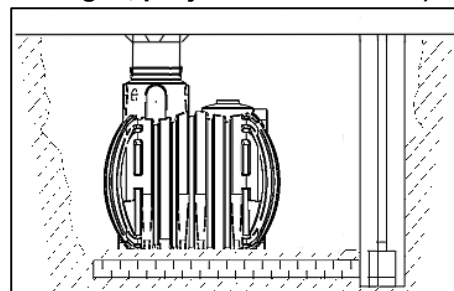
4. Instalación y montaje

4.2.1 Localización oblicua, pendientes, etc.

En caso de instalar el tanque en cerca (< 5 m) de una pendiente, de un montón de tierra o un talud, se requiere el levantamiento de un muro de contención para la compensación de la presión de la tierra. El muro debe sobrepasar las dimensiones del tanque 500 mm en todas las direcciones y debe haber una distancia mínima de 1000 mm al tanque.

4.2.2 Aguas subterráneas y terrenos coherentes (impermeables al agua, p. ej. tierras arcillosas)

Si el agua subterránea sólo aparece ocasionalmente y los suelos son ligables e impermeables al agua (p. ej. barro), se ha de procurar una derivación adecuada (drenaje) del agua subterránea o del agua de infiltración, para que los depósitos no se encuentren nunca en el agua subterránea a una profundidad mayor que la indicada en la tabla. Eventualmente, el conducto de drenaje tiene que finalizar en un tubo DN 300 montado verticalmente donde se introduzca una bomba de presión sumergible que expulse el agua excesiva. La bomba ha de verificarse regularmente.

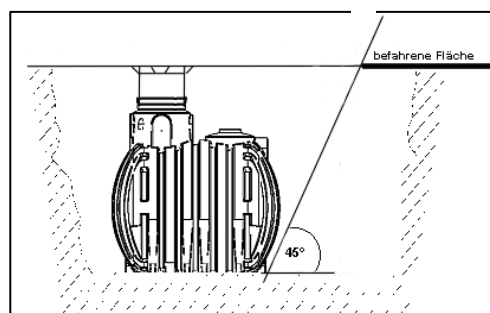


Si se prevé que los depósitos se sumerjan a mayor profundidad, en cualquier caso ha de procurarse una derivación adecuada.

Diamant	2200	3350	4800	6500
Max. Profundidad	80 cm	80 cm	80 cm	80 cm
Capa superficial de tierra MIN	80 cm	80 cm	80 cm	80 cm

4.2.3 Instalación cerca de superficies transitadas

En la instalación de los depósitos, junto a las superficies transitadas tiene que garantizarse que las cargas producidas no sean transmitidas a los depósitos por vehículos pesados.



Distancias mínimas de instalación a zonas transitadas por coches:

volumen [L]	2200	3350	4800	6500
distancia [m]	2,15	2,4	2,7	3,0

4. Instalación y montaje

4.3 Colocación y relleno

Los depósitos han de introducirse en la zanja de obra preparada mediante un aparato adecuado y sin sufrir golpes.

Para evitar deformaciones, el depósito se llena en 1/3 de agua **antes** de rellenar la envoltura del depósito; luego, el relleno (grava de grano redondo; granulación máx.: 8/16 según DIN 4226-1) se coloca 1/3 y se compacta por capas en pasos de 30 cm como máx. A continuación, el depósito se llena 2/3 y se rellena de nuevo hasta 2/3 en capas de 30 cm como máx., etc. Las capas individuales tienen que compactarse bien (compactadora manual). Al compactar han de evitarse daños en el depósito. No deben utilizarse en ningún caso máquinas de compactación mecánicas. La envoltura debe tener una anchura mínima de 50 cm. El rellenado con grava de grano redondo tiene que realizarse de forma rápida y acabarse en un día. De otro modo, en caso de lluvia intensa pueden producirse sobrecargas por agua embalsada.

4.4 Realización de las conexiones

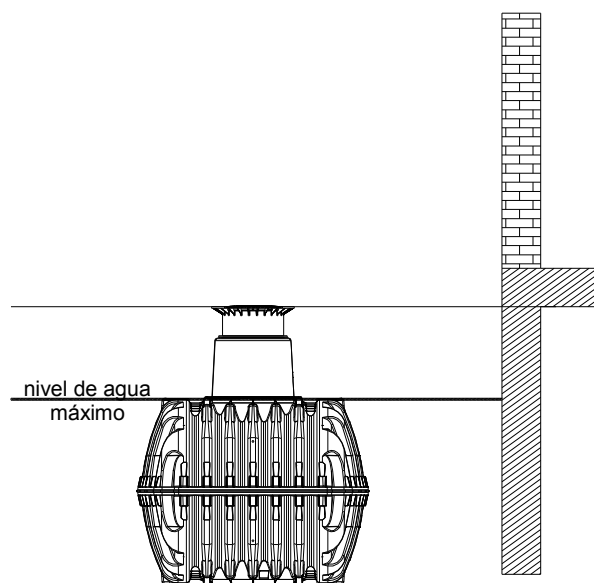
Todas las conexiones deben realizarse en una area plana debajo de la cúpula del depósito, para garantizar que el nivel de agua máximo dentro del depósito quede por debajo de la conexión entre el depósito y la cúpula.

Los agujeros necesarios pueden realizarse con un taladro . Pero tenga en cuenta que el tamaño máximo del agujero es de DN100 (110mm) (por la parte frontal inferior) o de DN150 (160mm) (por la parte central superior o en la cúpula del depósito).

Todas las tuberías de entrada o salida deben instalarse con una pendiente de un 1%, como mín., en sentido del caudal (teniendo en cuenta los posibles asentamientos posteriores). Todas las tuberías de aspiración, presión y control deben instalarse dentro de un tubo vacío que forme pendiente hacia el depósito, colocado lo más recto posible, sin flexión. Los codos necesarios deben realizarse con accesorios de 30°.

Importante: El tubo vacío debe instalarse a una conexión en la cúpula que esté por encima del nivel de agua máximo.

Atención: Para el montaje de las conexiones hay que utilizar exclusivamente materiales aptos para usos alimentarios (racores de PE, juntas especiales, tubos y bocas de conexión).



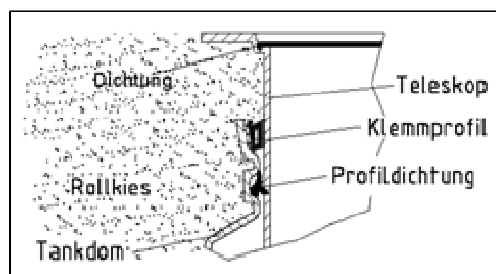
5. Montaje de la cúpula y cubierta telescópica para agua potable

La cuba de cúpula telescópica permite una adaptación gradual del depósito a las superficies existentes del terreno, con recubrimiento de tierra entre 700 y 1000 mm (eventualmente es necesario un acortamiento del telescopio; ello es posible en 250 mm desde abajo).

Para el montaje, la junta perfilada suministrada (círculo cerrado) (material EPDM) se coloca en la ranura de obturación del depósito y se frota abundantemente con jabón de lubricación (no utilizar lubricantes basados en aceite mineral, pues podrían atacar a la junta). Posteriormente, el telescopio también se engrasa, introduce y adapta a la superficie del terreno. A continuación, la junta se verifica con agua en cuanto a estanqueidad y el perfil de sujeción (material por metro) del canal giratorio se coloca entre el tanque y el telescopio.

5.1 Cubierta telescópica para agua potable

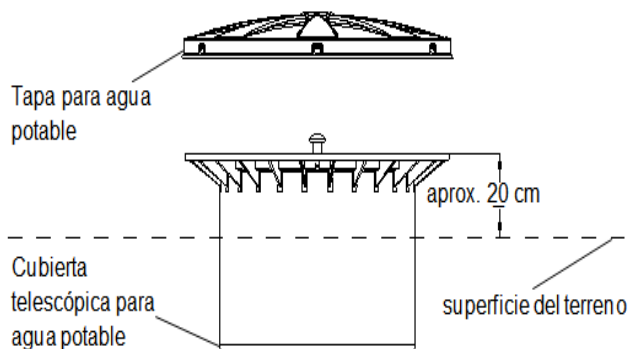
Importante: Para evitar la transmisión de cargas al recipiente, se rellena la parte exterior de la cubierta ① en capas con grava de grano redondo ② (con granulación máx. de 8/16) y se compacta homogéneamente. Tiene que evitarse dañar la cúpula ③ o la cubierta. A continuación se coloca la tapa y se cierra de forma segura contra los niños. **¡El tornillo en la tapa debe apretarse fuertemente para que no pueda ser abierta por un niño!** Para utilizar el cobertor para agua potable la cubierta telescópica debe posicionarse a aprox. 20 cm. por encima de la superficie del terreno.



5.2 Tapa para agua potable

La cúpula de agua potable está equipada con una segunda tapa superpuesta, la cual está siempre colocada, excepto al realizar trabajos en el depósito. Antes de superponer la tapa telescópica, la junta tiene que colocarse en la ranura de forma giratoria.

ATENCIÓN: La cubierta superior de agua potable sirve solamente como cubierta protectora y **no es transitable**.



6. Inspección y mantenimiento

Debe controlarse trimestralmente la estanqueidad, limpieza y seguridad de la instalación.

El mantenimiento de la instalación debe realizarse con una frecuencia de 5 años. En esto deben limpiarse todas las piezas de la instalación y se ha de realizar una verificación de su funcionalidad. En los mantenimientos debe procederse del siguiente modo:

- Vaciado completo del tanque
- Limpieza de las superficies y piezas de montaje con agua
- Los residuos sólidos tienen que eliminarse con una espátula suave
- Eliminación completa de la suciedad acumulada en el tanque
- Comprobar que todas las partes del montaje están asentadas correctamente.

