



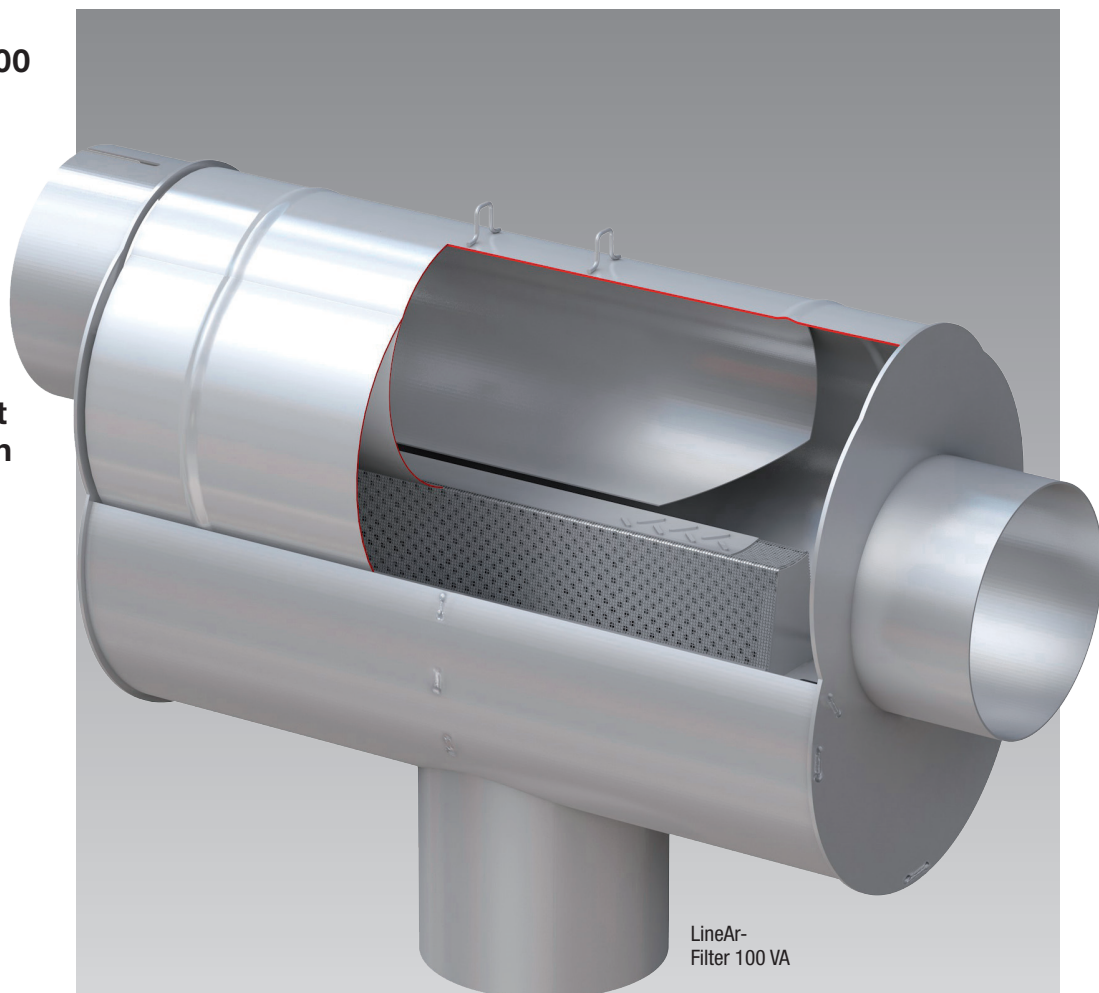
# LineAr Filter 100 VA

Filtersystem zum Einbau in Regenspeicher  
und Schächte

D

## ANLEITUNG FÜR EINBAU UND BETRIEB

- Für Rohrquer-  
schnitte bis DN 100
- Maschenweite  
Filtergewebe  
0,37 mm
- Filtereinsatz  
komplett aus  
Edelstahl
- Sehr gut geeignet  
für nachträglichen  
Einbau in  
bestehende  
Regenspeicher
- Höhenversatz  
nur 52 mm



# WISY

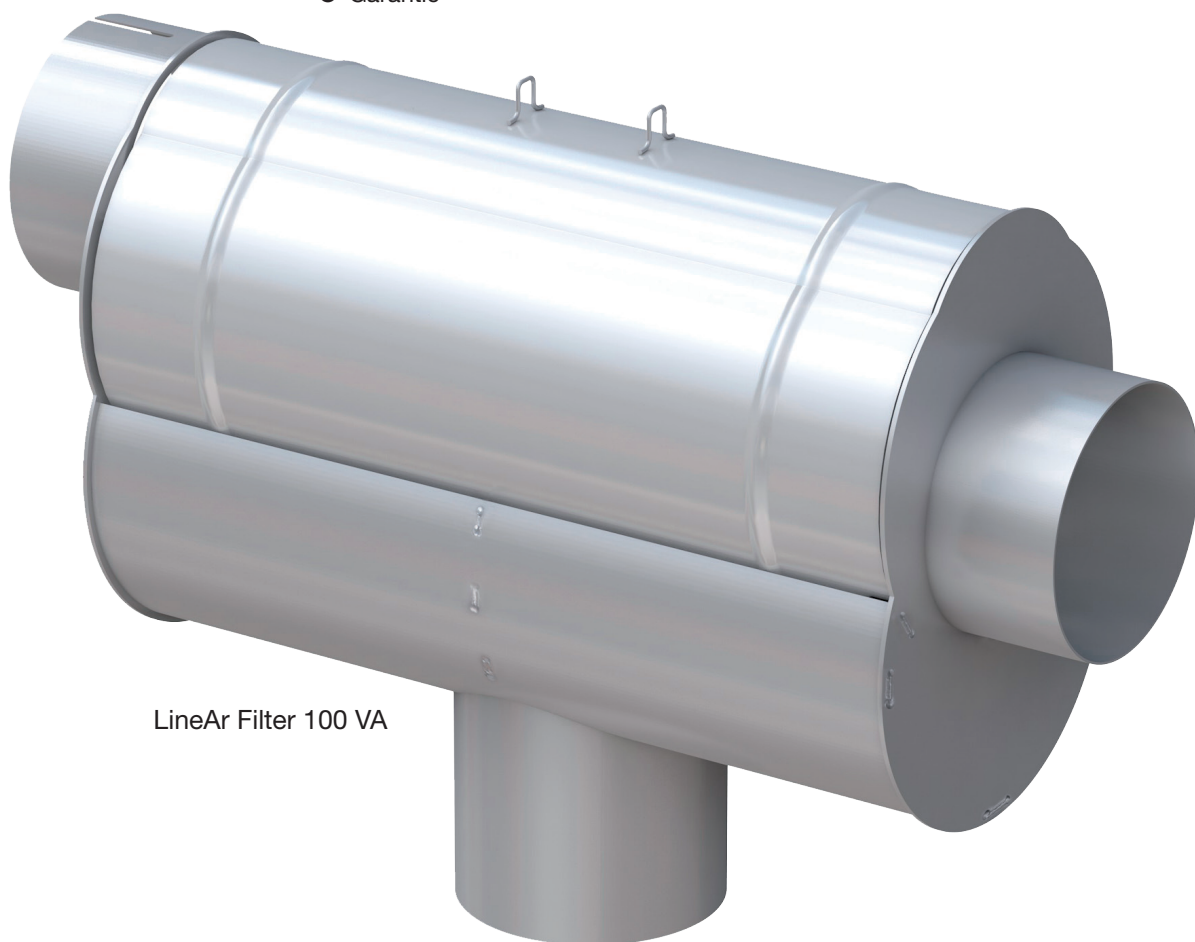
## Regenwassernutzung

# WISY LineAr Filter 100 VA

Vielen Dank dass Sie sich für ein hochwertiges WISY-Filter-system entschieden haben. Bitte lesen Sie die Anleitung für Ihren WISY-Regenwasserfilter vor Beginn der Montage und bewahren Sie diese für späteres Nachschlagen auf.

## Inhalt

- Sicherheitshinweise
- Einsatzbereich
- Was ist was?
- Einbau- und Montagehinweise
- Einbau
- Reinigen des Filtereinsatzes
- Beispielhafte Einbausituation
- Zubehör
- Garantie



LineAr Filter 100 VA

**Tragen und transportieren Sie den LineAr Filter 100 VA sorgfältig und vorsichtig! Ein Lösen des Filters vom Gehäuse kann zu schweren Verletzungen führen!**

## **Sicherheitshinweis**

Der WISY LineAr Filter 100 VA besteht aus zwei Teilen, dem Filtergehäuse und dem Filterelement mit Filtereinsatz. Tragen und transportieren Sie den WISY LineAr 100 VA vorsichtig und berücksichtigen Sie unbedingt, dass Filtergehäuse und das Filterelement nicht fest verbunden sind. Ein Lösen des Filterelements vom Gehäuse kann bei Ihnen und bei anderen Personen zu schweren Verletzungen führen und das herabfallende Filterbauteil beschädigen!

Personen mit eingeschränkten geistigen, physischen oder sensorischen Fähigkeiten sind bei der Handhabung des WISY LineAr Filter 100 VA von einer für Ihre Sicherheit zuständigen Person zu beaufsichtigen. Die möglichen Gefahren müssen Sie verstanden haben. Kinder dürfen das Gerät nicht bedienen, keine Wartungsarbeiten ausführen und nicht damit spielen.

## **Einsatzbereich**

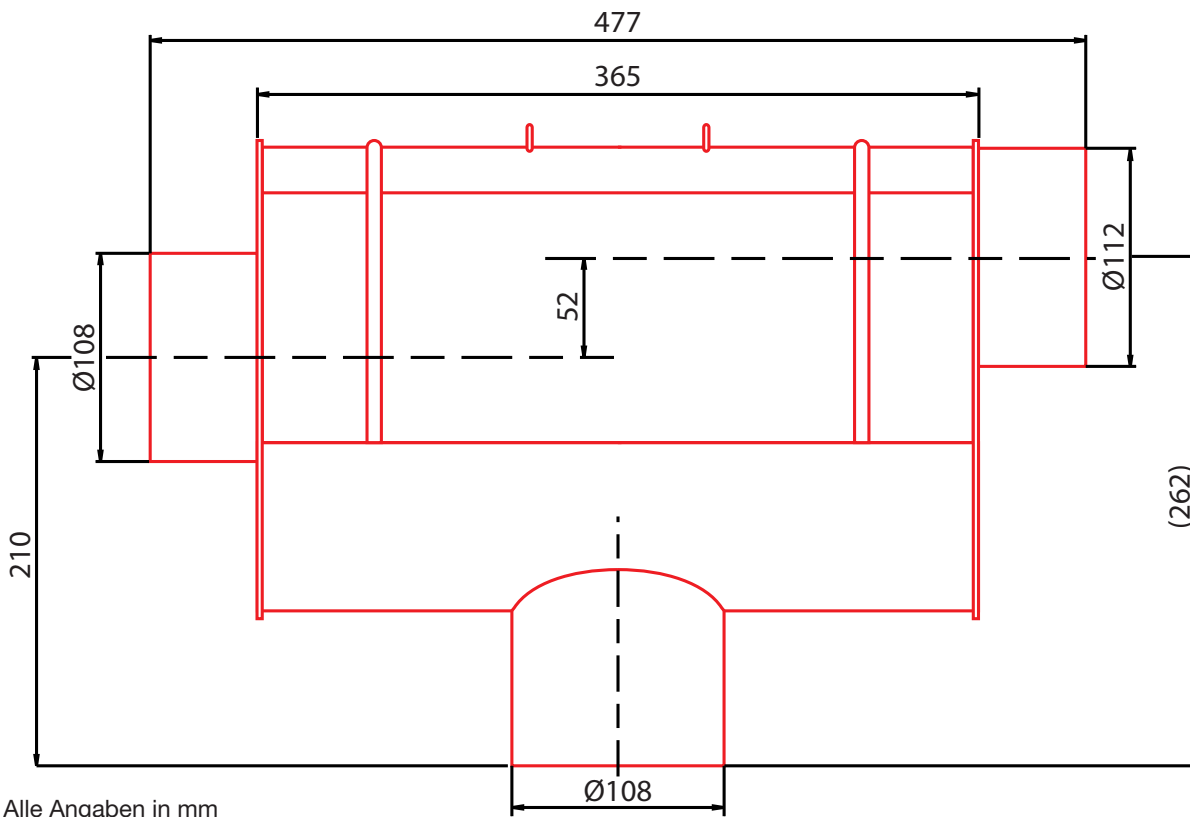
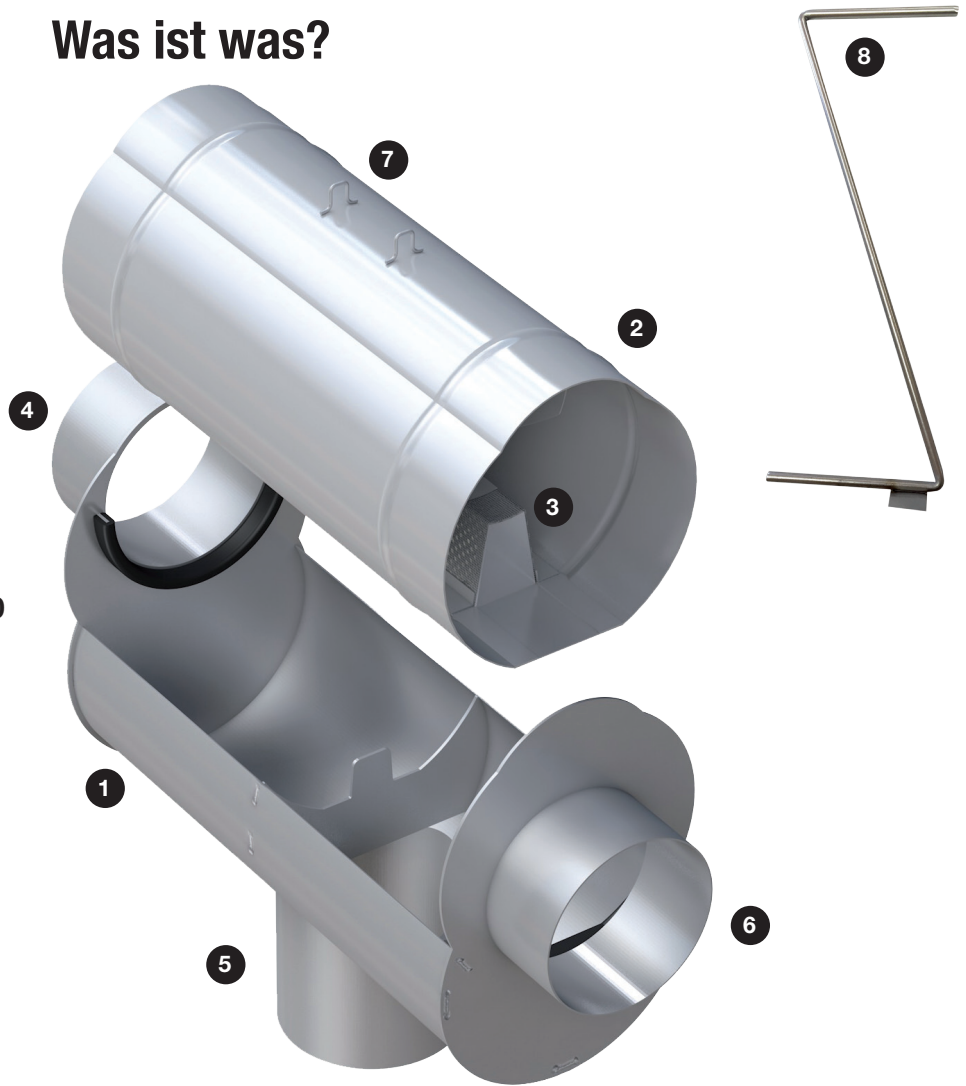
Der WISY LineAr Filter 100 VA ist für den Einbau in Domschächte von Regenspeichern, für den Einbau in Regenwasser-Flachtanks und Schächte geeignet. Aufgrund des geringen Höhenversatzes im LineAr Filter 100 VA eignet sich der Filter hervorragend für den Ersatz vorhandener, schmutzrückhaltender Filtersysteme (Schmutzfangkörbe) oder für den nachträglichen Einbau in bestehende Regenspeicher, die bislang ohne Filtertechnik betrieben wurden. Der LineAr Filter 100 filtert an einem horizontal verlaufenden Regenwasserabflussrohr das Dachflächenwasser, dabei beträgt der Höhenversatz im LineAr Filter 100 VA zwischen Regenwassereinlauf und dem Versickerungs- / Kanalanschluss nur 52 mm. Das Filterwasser wird nach unten, in den (beruhigten Zulauf) Regenspeicher geleitet, während eine geringe Menge an Filterspülwasser den Schmutz seitlich zur Versickerung oder in die Kanalisation ableitet. Der LineAr Filter 100 VA eignet sich aufgrund des geringen Höhenversatzes zwischen Ein- und Auslauf besonders für Nachrüstungen bestehender Anlagen und für den Einbau in Regenwasser-Flachtanks.

Als anschließbare Dachflächen eignen sich bevorzugt geneigte Dächer aus Schiefer, Tonziegeln, Betondachsteinen sowie Folien- und Blechdächer. Bei begrünten Dachflächen ist die Rückhaltung des Regenwassers zu berücksichtigen. Wir empfehlen beim Anschluss von begrünten Dachflächen an Regenwassernutzungsanlagen die Verwendung von geeigneten, rein mineralischen Substraten, um das Auswaschen von Trübstoffen zu reduzieren. Bei Bitumendächern können Auswaschungen das Wasser färben.

Asbestzementdächer sind ungeeignet und vor Anschluss an Regenwassernutzungsanlagen fachgerecht zu sanieren.

# Was ist was?

- 1 Filtergehäuse
- 2 Filterelement
- 3 Filtereinsatz
- 4 Regenwasserzulauf DN 100
- 5 Zisternenzulauf (gefiltertes Wasser) DN 100
- 6 Versickerungs- oder Ablauf DN 100 zur Versickerung oder zum Kanal
- 7 Ösen für Aushebebügel
- 8 Aushebebügel



DN = Diameter Nominal, Kurzzeichen für die Nennweite

# Einbau- und Montagehinweise

Das Gefälle der ankommenden Rohrleitung muss ca. 1% betragen.

Der Regenwasserzulauf muss mit einem geraden Rohr angeschlossen werden, Länge der Beruhigungsstrecke mindestens 0,5 m.

Der LineAr Filter 100 VA ist in Schächten und Regenspeichern so zu platzieren, dass der Filtereinsatz für die regelmäßige Wartung einfach und von der Geländeoberkante, ohne Einsteigen in den Schacht oder Regenspeicher, mit dem Aushebebügel nach oben entnommen werden kann.

Vor dem Einbau in Schächte oder Regenspeicher ist die Höhendifferenz im LineAr Filter 100 VA und das Rohrgefälle im Schacht / Regenspeicher zu beachten. Höhenversatz im LineAr Filter 100 VA, Regenwasserzulauf - Kanalanschluss = 52 mm.

Damit keine Querschnittsverengung im LineAr Filter 100 VA entsteht, darf die Nennweite des Versickerungs-/ Kanalauslaufrohres nicht geringer als die Nennweite des Regenwasserzulaufrohres sein.

Sind die Einbaubedingungen nicht zu erreichen oder lässt die Lage der Rückstauenebene die Verwendung des LineAr Filter 100 VA nicht zu, empfehlen wir den WISY-Standrohr-Filtersammler zum Einbau in das Regenfallrohr.

## Einbau



Das Filtergehäuse ist ohne Gefälle einzubauen, der Filterwasserabgang muss senkrecht nach unten ausgerichtet werden, Wasserwaage benutzen.

Vor dem Einbau ist der Filtereinsatz aus dem LineAr Filter 100 VA zu entfernen und an einem sauberen Ort sicher und geschützt aufzubewahren.

Nach Entnahme des Filtereinsatzes können die Rohranschlüsse am Gehäuse des LineAr Filter 100 VA vorgenommen werden, hierbei ist auf eine **spannungsfreie Ausführung** zu achten.

Der Regenwassereinlauf ist als Muffe für die Aufnahme eines Rohres DN 100 ausgeführt. Dabei wird das ankommende Rohr 45 mm (mindestens 40 mm, höchstens 50 mm) in das Einlaufrohr gesteckt.

Der Kanalanschluss des LineAr Filter 100 VA wird an eine Muffe angeschlossen.

Der Zisternenzulauf DN 100 wird an eine Muffe DN 100 angeschlossen. Der LineAr Filter 100 VA ist richtig positioniert, wenn der Zisternenzulauf genau senkrecht nach unten ausgerichtet ist.

Nach Abschluss der Montage des Filtergehäuses ist der Filtereinsatz in den LineAr Filter 100 VA einzusetzen. **Wichtig: Setzen Sie den Filtereinsatz sorgfältig ein, achten Sie auf die richtige Positionierung des Filtereinsatzes.**

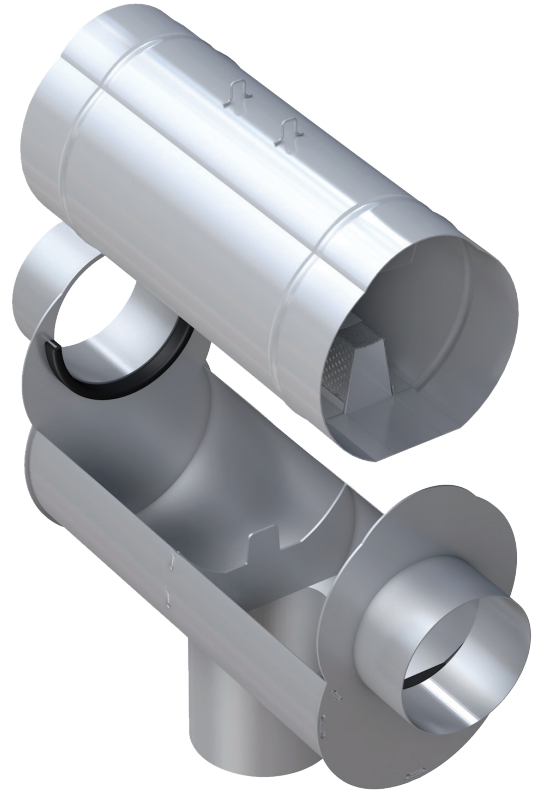
Nach Abschluss der Montagearbeiten und Einsetzen des Filtereinsatzes ist die Funktion des LineAr Filter 100 zu prüfen; das zuströmende Wasser muss als Filterwasser über den beruhigten Zulauf in den Regenspeicher fließen.

## WARNHINWEIS:



Die WISY Filter LineAr Filter 100 VA stellen kein geschlossenes System dar. Bei außergewöhnlichem Niederschlag, einem Defekt an den Entwässerungsrohren, einem Verschluss im Entwässerungssystem etc. besteht die Möglichkeit, dass Wasser aus dem LineAr Filter 100 VA austritt. Für daraus resultierende Schäden lehnen wir jede Verantwortung ab.

*Hinweis: Der Filtereinsatz muss sorgfältig in das Filtergehäuse eingesetzt werden. Der Filtereinsatz lässt sich einfach und leicht in das Filtergehäuse einsetzen. Ein richtig eingesetzter Filtereinsatz passt genau bündig und ohne Überstand in das Filtergehäuse.*



## Reinigen des Filtereinsatzes

Mitgelieferten Aushebebügel durch die Ösen im Filterelement stecken, Filterelement nach oben herausziehen.

Wir empfehlen eine vierteljährliche Reinigung. In ungünstigen Fällen kann eine Reinigung in kürzeren Zeitabständen notwendig werden, bei günstigen Bedingungen erst nach einem halben Jahr. Spätestens dann sollten Sie den Filtereinsatz in jedem Fall reinigen.

Wichtig: Achten Sie beim Wiedereinsetzen des Filtereinsatzes auf die richtige Positionierung des Filtereinsatzes, der Filtereinsatz muss passgenau im Gehäuse sitzen.

**Eine Reinigung des Filtereinsatzes in der Geschirrspülmaschine ist einfach und sehr effektiv. Möglich ist auch eine Reinigung des Filtergewebes von Hand mit einer Spülbürste, warmem Wasser und einem handelsüblichen Spülmittel, um eventuell vorhandenen fetthaltigen Schmutz zu lösen.**



**Ein geöffneter Regenspeicher oder Schacht darf niemals unbeaufsichtigt bleiben! Verschließen Sie den Schacht oder Regenspeicher, bevor Sie weggehen! Das Einsteigen in Regenspeicher oder Schächte darf nur durch Fachfirmen, nur unter Aufsicht und ausreichend gesichert erfolgen (z.B. Bergegurtsystem).**



Eine komplette  
Regenwassernutzungsanlage  
mit dem WISY LineAr Filter 100 VA  
in einer Betonzisterne.

Im Haus das Regenwasserwerk  
Sigma zur Versorgung der  
verschiedenen Verbrauchsstellen.



## Garantie

Der WISY LineAr Filter 100 VA wird sorgfältig hergestellt und durchläuft strenge Qualitätskontrollen. Sollten sich trotz gewissenhafter Prüfung Mängel herausstellen, leisten wir Ersatz. Dies gilt jedoch nicht für Schäden, die durch unsachgemäßen Einbau oder Gewaltanwendung eintreten. WISY übernimmt 5 Jahre Garantie ab dem Datum des Kaufes vom Fachhändler. Innerhalb dieses Zeitraumes ersetzt WISY fehlerhaftes Material.



**WISY AG**  
D-63699 Kefenrod, Oberdorfstraße 26  
Telefon +49 (0) 60 54-91 21-0

Fax +49 (0) 60 54-91 21-29  
Internet: [www.wisy.de](http://www.wisy.de)  
E-Mail: [info@wisy.de](mailto:info@wisy.de)