

Roth Sammelgruben mit DIBt-Zulassung



■ Roth Sammelgruben

Abflusslose Sammelgruben mit DIBt-Zulassung sind dort erforderlich, wo z. B. aus Gewässerschutzgründen keine Einleitmöglichkeit für gereinigtes Abwasser besteht oder wo nur geringe Mengen Abwasser anfallen (Kleingarten, Wochenendhaus).

Roth Sammelgruben besitzen einen Zulaufanschluss DN 100 und werden immer

inklusive Domschachtsystem und begehbare Abdeckung ausgeliefert.

In Sammelgruben wird das gesamte anfallende Abwasser bis zur Entsorgung gespeichert. Die Grubenentleerung erfolgt mittels Saugfahrzeug durch die Kontrollschächte. Alternativ kann die Roth Absaugvorrichtung installiert werden. Der Schacht wird mit einem Durchmesser von 200 mm und einer Gesamtlänge von 700 mm und begehbare

Abdeckung geliefert. Der Schacht ist kürzbar. Eine Verlängerung mit KG-Rohr DN 200 ist möglich. Außerdem ist es möglich, die Absaugvorrichtung (siehe Zubehör) zu installieren.

Die Sammelgruben 1500 bis 3500 Liter werden alternativ mit Schacht DN 600 angeboten. Dazu ist als Zubehör die „Roth Schachtabdeckung Pkw-befahrbar“ erhältlich.

■ Komponenten



Roth Füllstandmelder für Abwassertanks

Optische und akustische Anzeige bei Erreichen des maximalen Füllstandes. Inklusive 15 m Sensorkabel.

Mat.-Nr. 1135006784
Preis: 184,00 Euro



Roth Spezialdichtung

Zur Herstellung zusätzlicher Anschlüsse an Roth Klärbehältern und Sammelgruben.

Roth Spezialdichtung DN 50/100
Erforderliche Bohrung 54/118 mm.

Mat.-Nr. (DN 50) 1135005454
Preis: 6,20 Euro
Mat.-Nr. (DN 100) 1135005455
Preis: 14,40 Euro



Roth Absaugvorrichtung für Sammelgrube

Stahlrohr mit Schnellkupplung DN 100 zur Absaugung von abflusslosen Abwassertanks. Anschluss an den Abwassertank mittels KG 2000 DN 100.

Mat.-Nr. 1135006785
Preis: 129,00 Euro



Roth Schachtabdeckung Pkw-befahrbar (600 kg Radlast)

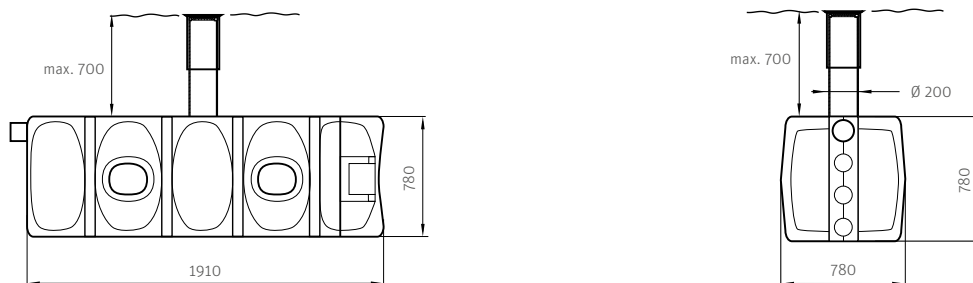
Geeignet zum Austausch gegen die im Lieferumfang enthaltene Schachtabdeckung. Belastbar bis zu einer Radlast von 600 kg.

Nur in Verbindung mit Schacht DN 600 einsetzbar.

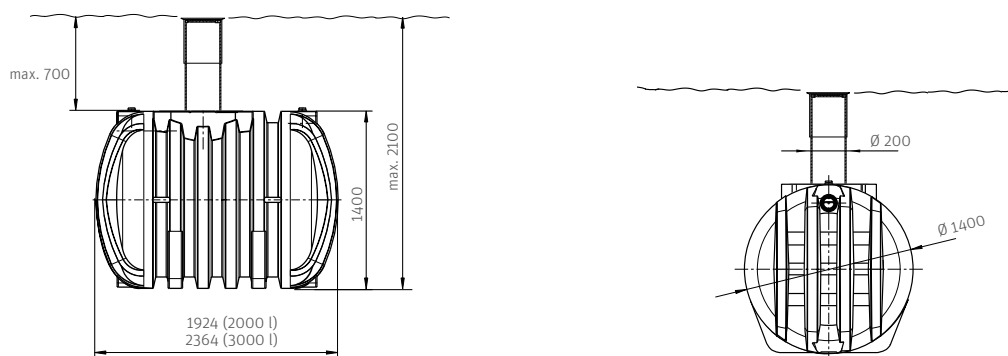
Mat.-Nr. 1135005438
Preis: 101,00 Euro

Roth Sammelgruben auf einen Blick

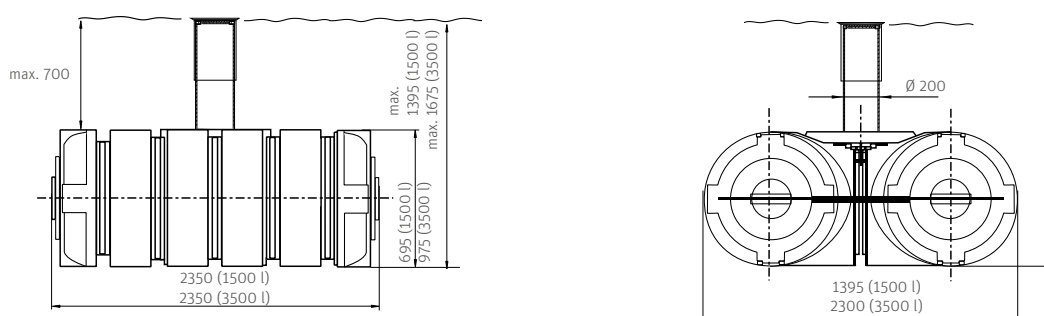
■ Roth Sammelgrube Monobloc 900 Liter



■ Roth Sammelgrube rund 2000/3000 Liter



■ Roth Sammelgrube Twinbloc® 1500/3500 Liter



Maßangaben in mm

Roth Sammelgruben			
Ausführung mit Schacht DN 200	Gewicht [kg]	Material-Nr.	Preis [€]
Sammelgrube Monobloc 900 Liter inklusive Schacht DN 200 und Deckel	66	1135007511	450,00
Sammelgrube rund 1000 Liter inklusive Schacht und Deckel	90	1135006779	599,00
Sammelgrube Twinbloc® 1500 Liter inklusive Schacht DN 200 und Deckel	85	1135006780	715,00
Sammelgrube rund 2000 Liter inklusive Schacht DN 200 und Deckel	148	1135006781	920,00
Sammelgrube rund 3000 Liter inklusive Schacht DN 200 und Deckel	194	1135006782	1.130,00
Sammelgrube Twinbloc® 3500 Liter inklusive Schacht DN 200 und Deckel	180	1135006783	1.280,00
Sammelgrube Twinbloc® 7000 Liter inklusive Schacht DN 200 und Deckel	360	1135008351	2.590,00
Ausführung mit Schacht DN 600	Gewicht [kg]	Material-Nr.	Preis [€]
Sammelgrube Twinbloc® 1500 Liter inklusive Schacht DN 600 und Deckel	85	1135006985	865,00
Sammelgrube rund 2000 Liter inklusive Schacht DN 600 und Deckel	148	1135006983	1.070,00
Sammelgrube rund 3000 Liter inklusive Schacht DN 600 und Deckel	194	1135006979	1.280,00
Sammelgrube Twinbloc® 3500 Liter inklusive Schacht DN 600 und Deckel	180	1135006982	1.430,00
Sammelgrube Twinbloc® 7000 Liter inklusive Schacht DN 600 und Deckel	360	1135008352	2.890,00
Schachtabdeckung Pkw-befahrbar für Schacht DN 600		1135005438	104,00