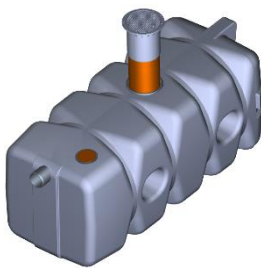
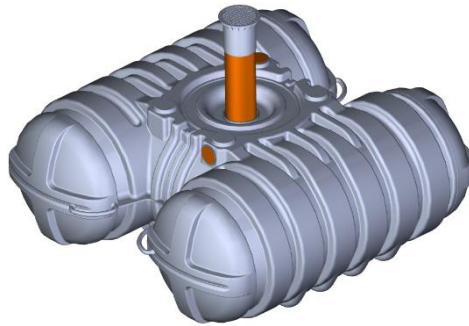


Einbauanleitung und Garantiekunde Abflusslose Sammelgruben mit DIBt-Zulassung



Monobloc 900 L



**Twinbloc 1500 L
Twinbloc 3500 L**



**Rund 1000 L
Rund 2000 L
Rund 3000 L**

Inhalt

| | | |
|-----|--|---|
| 1 | Allgemeine Hinweise und Sicherheit | 2 |
| 2 | Typen und Technische Daten | 2 |
| 3 | Einbau | 3 |
| 3.1 | Baugrube | 3 |
| 3.2 | Baugrube bei Hanglage und Böschung | 4 |
| 3.3 | Baugrube bei befahrenen Flächen | 4 |
| 3.4 | Baugrube bei Grundwasser und bindigen Boden | 4 |
| 3.5 | Einsetzen des Behälters in die Baugrube | 4 |
| 4 | Aufbau der Sammelgrube mit Absaugvorrichtung | 5 |
| 5 | Verbinden von zwei Behältern | 6 |
| 6 | Pkw-Befahrbarkeit | 7 |

Seite

Anlagen

| | |
|-----|---|
| A1 | Kundenzeichnung Abflusslose Sammelgrube Monobloc 900L Schacht DN 200 |
| A2 | Kundenzeichnung Abflusslose Sammelgrube Twinbloc 1500L Schacht DN 200 |
| A3 | Kundenzeichnung Abflusslose Sammelgrube Twinbloc 1500L Schacht DN 600 |
| A4 | Kundenzeichnung Abflusslose Sammelgrube Twinbloc 3500L Schacht DN 200 |
| A5 | Kundenzeichnung Abflusslose Sammelgrube Twinbloc 3500L Schacht DN 600 |
| A6 | Kundenzeichnung Abflusslose Sammelgrube Rund 2000L Schacht DN 200 |
| A7 | Kundenzeichnung Abflusslose Sammelgrube Rund 2000L Schacht DN 600 |
| A8 | Kundenzeichnung Abflusslose Sammelgrube Rund 3000L Schacht DN 200 |
| A9 | Kundenzeichnung Abflusslose Sammelgrube Rund 3000L Schacht DN 600 |
| A10 | Garantiekunde |

1 Allgemeine Hinweise und Sicherheit

Dieses Dokument beschreibt den Einbau der Roth abflusslosen Sammelgruben mit DIBt-Zulassung. Diese Behälter dürfen zur unterirdischen Lagerung von häuslichem Abwasser verwendet werden. Es sind die Vorschriften des Anwendungsbereichs der entsprechenden DIBt-Zulassung einzuhalten.

Bei sämtlichen Arbeiten sind die einschlägigen Unfallverhütungsvorschriften nach BGV C22 zu beachten. Des Weiteren sind bei Einbau, Montage, Wartung und Reparatur die in Frage kommenden Vorschriften und Normen zu berücksichtigen.

Die Installation des Behälters bzw. einzelner Behälterteile muss von qualifizierten Fachpersonal bzw. Fachbetrieben durchgeführt werden. Der Behälterdeckel ist stets, außer bei Arbeiten im Behälter, verschlossen zu halten, um Unfällen vorzubeugen.

Es sind nur original Zubehör- und Ersatzteile der Firma Roth zu verwenden.

2 Typen und Technische Daten

| Daten Typ | Schacht | Materialnummer | Gewicht |
|-----------------------------|----------------|--------------------------|----------------|
| Sammelgrube Monobloc 900 L | DN 200 | 1135007511 1215003001 | 66 kg |
| Sammelgrube Rund 1000 L | DN 480 | 1135006779 1235000820 | 90 kg |
| Sammelgrube Twinbloc 1500 L | DN 200 | 1135006780 1215002621 | 85 kg |
| | DN 600 | 1135006985 1215002711 | |
| Sammelgrube Rund 2000 L | DN 200 | 1135006781 1215001911 | 148 kg |
| | DN 600 | 1135006983 1215002651 | |
| Sammelgrube Rund 3000 L | DN 200 | 1135006782 1215001912 | 194 kg |
| | DN 600 | 1135006979 1215002481 | |
| Sammelgrube Twinbloc 3500 L | DN 200 | 1135006783 1215002281 | 180 kg |
| | DN 600 | 1135006982 1215002612 | |

Tabelle 1: Typen

| Daten Typ | Schacht | L: Länge (mm) | B: Breite (mm) | H: Höhe ohne Schacht (mm) | Höhe mit Schacht MAX (mm) | Höhe Zulauf (mm) |
|-----------------------------|----------------|----------------------|-----------------------|----------------------------------|----------------------------------|-------------------------|
| Sammelgrube Monobloc 900 L | DN 200 | 1910 | 780 | 780 | 1480 | 680 |
| Sammelgrube Rund 1000 L | DN 480 | 2020 | 900 | 900 | 1200 | 850 |
| Sammelgrube Twinbloc 1500 L | DN 200 | 2350 | 1395 | 695 | 1395 | 675 |
| | DN 600 | | | | 1195 | |
| Sammelgrube Rund 2000 L | DN 200 | 1924 | 1400 | 1400 | 2100 | 1280 |
| | DN 600 | | | | 2200 | |
| Sammelgrube Rund 3000 L | DN 200 | 2364 | 1400 | 1400 | 2100 | 1280 |
| | DN 600 | | | | 2200 | |
| Sammelgrube Twinbloc 3500 L | DN 200 | 2350 | 2300 | 975 | 1675 | 905 |
| | DN 600 | | | | 1675 | |

Tabelle 2: Technische Daten

3 Einbau

Vor dem Einbau des Behälters muss sowohl die bautechnische Eignung des Bodens nach DIN 18196 als auch der Grundwasserstand bzw. die Sickerfähigkeit des Bodens geprüft werden. Dementsprechend sollte ein Bodengutachten erstellt werden.

Der Bereich der Baugrube ist gegen ein Überfahren mit Fahrzeugen ausreichend zu schützen und entsprechend zu kennzeichnen.

Der Einbau darf nur von Montagebetrieben durchgeführt werden, welche über die fachliche Kompetenz, geeignete Geräte und Einrichtungen sowie geschultes Personal verfügen.

3.1 Baugrube

Der Bereich der Baugrube muss grundwasserfrei sein. Der Untergrund der Baugrube muss waagrecht, eben sowie ausreichend tragfähig sein. Bei standfestem Boden ist eine verdichtete Rundkornkiessohle (max. Körnung 8/16), sonst Betonsohle, entsprechend $h \geq 100$ mm aufzutragen.

Die Böschung inkl. Böschungswinkel β und der Abstand der Grube zu festen Bauwerken ist nach DIN 4124 anzulegen. Um ausreichend Arbeitsraum zu gewährleisten, muss die Baugrubengrundfläche die Behälterlänge L bzw. -breite B um mind. 600 mm überragen. Die Tiefe T der Baugrube ist so zu bemessen, dass die maximale Erdüberdeckungshöhe \ddot{u} über dem Behälter nicht überschritten wird.

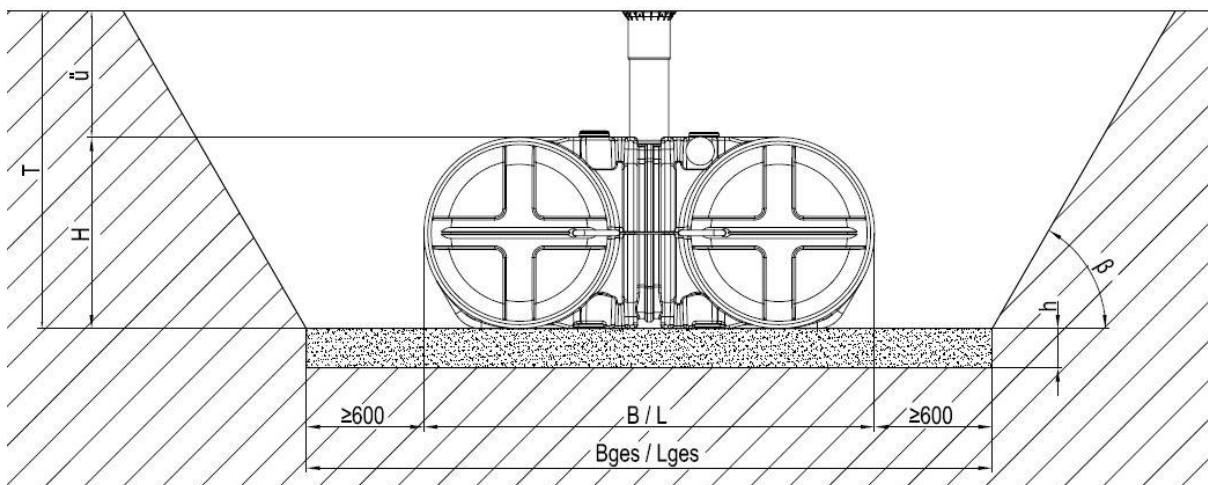


Abbildung 1: Baugrube

| Daten Typ | Schacht | L _{ges} : Länge Baugrube (mm) | B _{ges} : Breite Baugrube (mm) | ü: Höhe Erd- überdeckung MAX (mm) | T: Tiefe Baugrube MAX (mm) |
|--------------------------------|---------|--|---|---|----------------------------------|
| Sammelgrube Monobloc 900 L | DN 200 | 3110 | 1980 | 1200 | 1980 |
| Sammelgrube Rund 1000 L | DN 480 | 3220 | 2100 | 300 | 1200 |
| Sammelgrube Twinbloc 1500 L | DN 200 | 3550 | 2595 | 1200 | 1895 |
| | DN 600 | | | | |
| Sammelgrube Rund 2000 L | DN 200 | 3124 | 2600 | 1200 | 2600 |
| | DN 600 | | | | |
| Sammelgrube Rund 3000 L | DN 200 | 3564 | 2600 | 1200 | 2600 |
| | DN 600 | | | | |
| Sammelgrube Twinbloc 3500 L | DN 200 | 3550 | 3500 | 1200 | 2175 |
| | DN 600 | | | | |

Tabelle 3: Dimensionierung der Baugrube

3.2 Baugrube bei Hanglage und Böschung

Wenn der Behälter in unmittelbarer Nähe ($< 5\text{ m}$) eines Hanges, Erdhügels oder einer Böschung eingebaut werden soll, muss eine statisch-berechnete Stützmauer zur Aufnahme des Erddrucks errichtet werden. Der Abstand zwischen dieser Mauer und dem Behälter muss mind. 1000 mm betragen, außerdem muss die Mauer die Behältermaße in alle Richtungen um mind. 500 mm überragen.

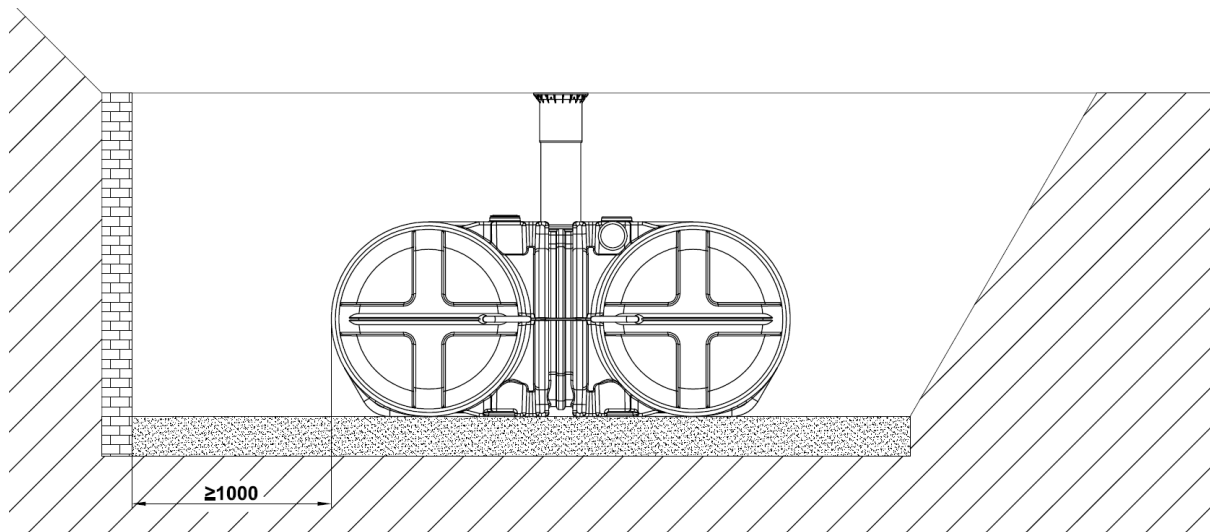


Abbildung 2: Baugrube bei Hanglage und Böschung

3.3 Baugrube bei befahrenen Flächen

Wenn der Behälter neben befahrenen Flächen eingebaut werden soll, muss gewährleistet werden, dass die auftretenden Belastungen durch schwere Fahrzeuge nicht auf den Behälter übertragen werden. Ein statischer Nachweis ist bauseits zu erbringen.

3.4 Baugrube bei Grundwasser und bindigen Boden

Die Baugrube muss grundsätzlich grund- und schichtenwasserfrei sein.

Bei bindigen Boden ist für eine ausreichende und dauerhafte Ableitung des anfallenden Wassers zu sorgen. Es wird die Installation einer Ringdrainage in der Baugrube mit Ableitung in einen Schacht mit Pumpe empfohlen.

3.5 Einsetzen des Behälters in die Baugrube

- ★ Der Behälter ist vor dem Einbau auf Transportschäden oder sonstige Mängel zu überprüfen.
- ★ Der Behälter ist mit geeigneten Einrichtungen ohne anzustoßen in die Baugrube zu setzen und waagrecht auszurichten.
- ★ Der Behälter ist lagenweise in 300 mm Schritten, jeweils innen mit Wasser und außen mit geeignetem Füllmaterial (Rundkornkies max. Körnung $8/16$) zu füllen. Die jeweiligen Lagen müssen gut verdichtet werden (Handstampfer). Zur Vermeidung von Hohlräumen, ist besonders darauf zu achten, dass alle Rippen und Behältervertiefungen vollständig mit Füllmaterial verfüllt und verdichtet sind. Die Umhüllung mit dem geeigneten Füllmaterial muss mind. 600 mm breit sein. Der restliche Teil der Grube kann mit dem vorhandenen Bodenaushub verfüllt werden. Die Grube wird vorerst so weit verfüllt, sodass Zu- und Absauganschlüsse noch frei liegen. Das Wasser ist bis etwa zur Unterkante des Zulaufs zu füllen.

- ★ Für die Montage des Schachtes DN 200 ist der Muffenstopfen DN 200 zu entfernen und das mitgelieferte Schachtrohr DN 200 in die Lippendichtung einzuschieben. Vor dem Aufsetzen des schwarzen Revisionschachtes ist der mitgelieferte O-Ring, welcher als Dichtung zwischen Schachtrohr und Revisionschacht dient, auf das Schachtrohr aufzuschieben. Beim Aufschieben des Revisionschachtes ist darauf zu achten, dass sowohl der O-Ring zwischen Schachtrohr und Revisionschacht verbleibt als auch, dass der Revisionschacht auf dem Schachtrohr aufsitzt. Eine Verlängerung des Schachtrohrs ist mittels KG-Rohr DN 200 mit Muffe möglich.
- ★ Für das Herausziehen des Schachtes DN 600 sollte der Schachtdeckel DN 600 zur Erleichterung vorher abgeschraubt werden.
- ★ Der Schacht wird entsprechend der Einbautiefe herausgezogen und fixiert.
- ★ Die Verrohrung ist entsprechend der Anschlüsse auf der Kundenzeichnung durchzuführen. Der Behälter besitzt eine Zulaufbohrung DN 100 sowie eine Bohrung DN 100 für den Anschluss einer Absaugleitung. Die vormontierten Muffenstopfen DN 100 sind zu entfernen und die Rohrleitungen sind in die vorhandenen Spezialdichtungen DN 100 einzuschieben. Sowohl die Zulauf- als auch die Absaugleitung müssen mit einem Gefälle von mind. 1 % in Richtung Behälter verlegt werden. Nicht benötigte Bohrungen sind mit KG-Muffenstopfen DN 100 blind zu verschließen.
- ★ Bei der Rohr- und Schachtmontage sind die Dichtungen mit ausreichend Gleitmittel zu versehen. Außerdem ist stets auf einen ordnungsgemäßen Sitz der Dichtungen zu achten.
- ★ Nach Fertigstellung der Verrohrung erfolgt die weitere Verfüllung der Baugrube mit dem o. g. geeigneten Füllmaterial. Beim Verfüllen der Rohrleitungen und des Schachtes muss das geeignete Füllmaterial bis unter den Schachtring gut verdichtet werden (Handstampfer).

4 Aufbau der Sammelgrube mit Absaugvorrichtung

Die Roth Absaugvorrichtung (Materialnummer: 1135006785) sollte an einer für den Entsorger leicht zugänglichen Stelle installiert werden.

Die Absaugvorrichtung ist in Beton einzusetzen. Der Anschlussstutzen muss etwa 150 mm aus der Erde ragen. Die Saugleitung von der Absaugvorrichtung zum Behälter ist mittels KG 2000-Rohr mit einem Gefälle von mind. 1 % zu verlegen. Auf der Behälteroberseite ist eine Öffnung DN 100 mit Spezialdichtung DN 100 für den Anschluss der Absaugleitung vorhanden. Das Absaugrohr im Behälter ist bis etwa 30 mm über dem Behälterboden nach unten zu führen. Das Ende des Rohres ist im Winkel von etwa 30° schräg abzusägen.

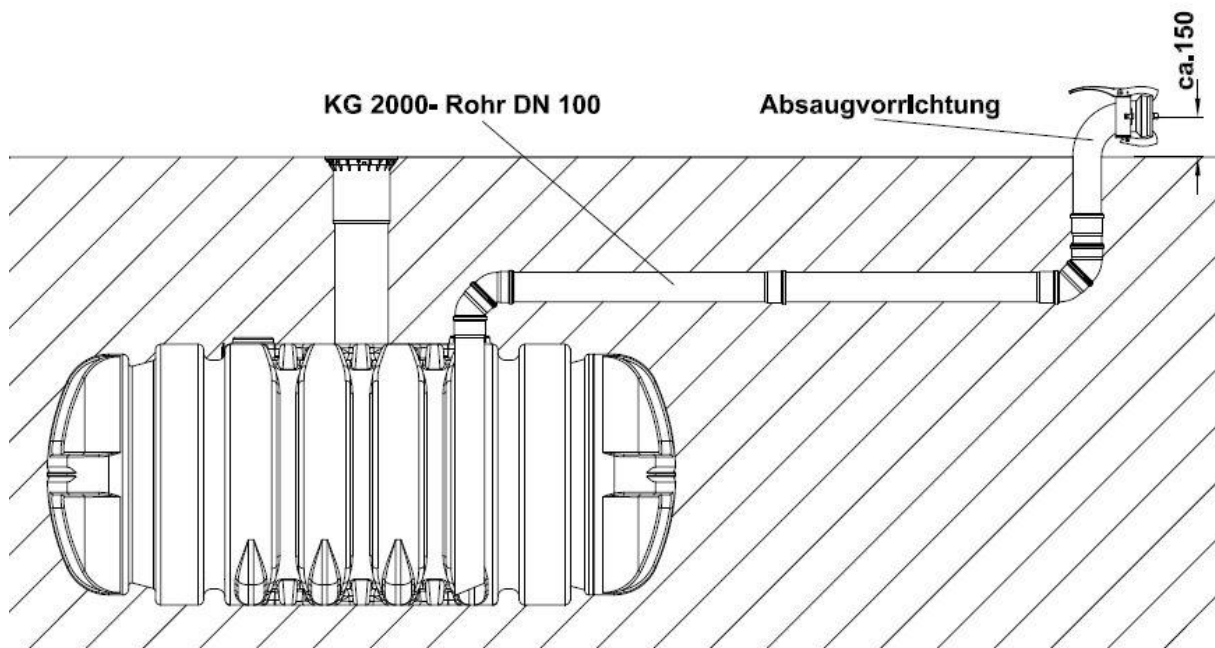


Abbildung 3: Aufbau der Sammelgrube mit Absaugvorrichtung

5 Verbinden von zwei Behältern

Die Verbindung von zwei Behältern erfolgt bei der abflusslosen Sammelgrube Twinbloc 3500 L über eine obere und eine untere Verbindungsleitung mittels KG-Rohr DN 100. Diese Verbindungsleitungen müssen sorgfältig in die bereits am Behälter vormontierten Spezialdichtungen DN 100 (Materialnummer: 1135005455) soweit eingeschoben werden, dass die Leitungen etwa 200 mm in die Behälter hineinragen (siehe Abbildung 4). Bei der Montage sind die Spezialdichtungen mit ausreichend Gleitmittel zu versehen, außerdem ist auf einen ordnungsgemäßen Sitz dieser Dichtungen entsprechend Abbildung 4 zu achten. Es müssen beide Verbindungsleitungen mit einem Gefälle von mind. 1 % verlegt werden und der Mindestabstand zwischen den Behältern von 600 mm muss eingehalten werden.

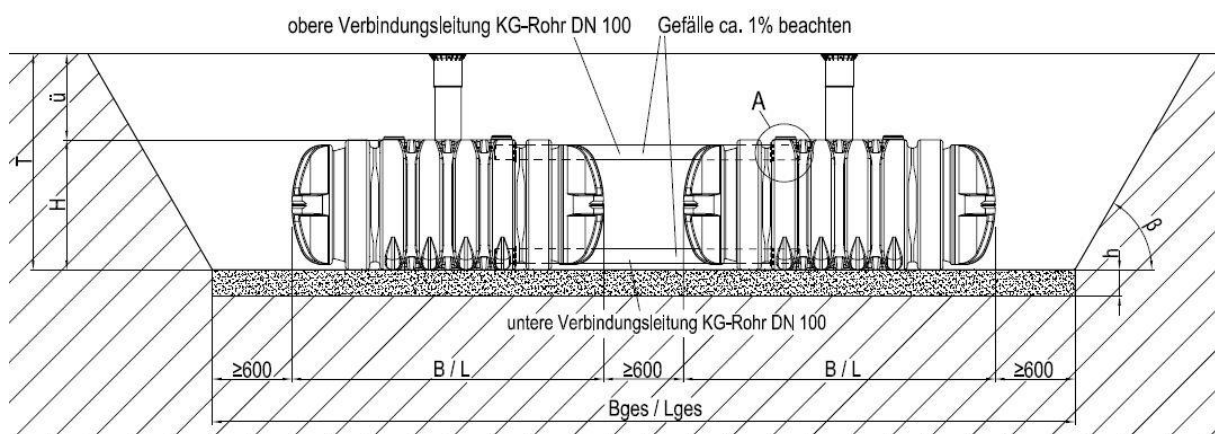


Abbildung 4: Verbinden von zwei Behältern

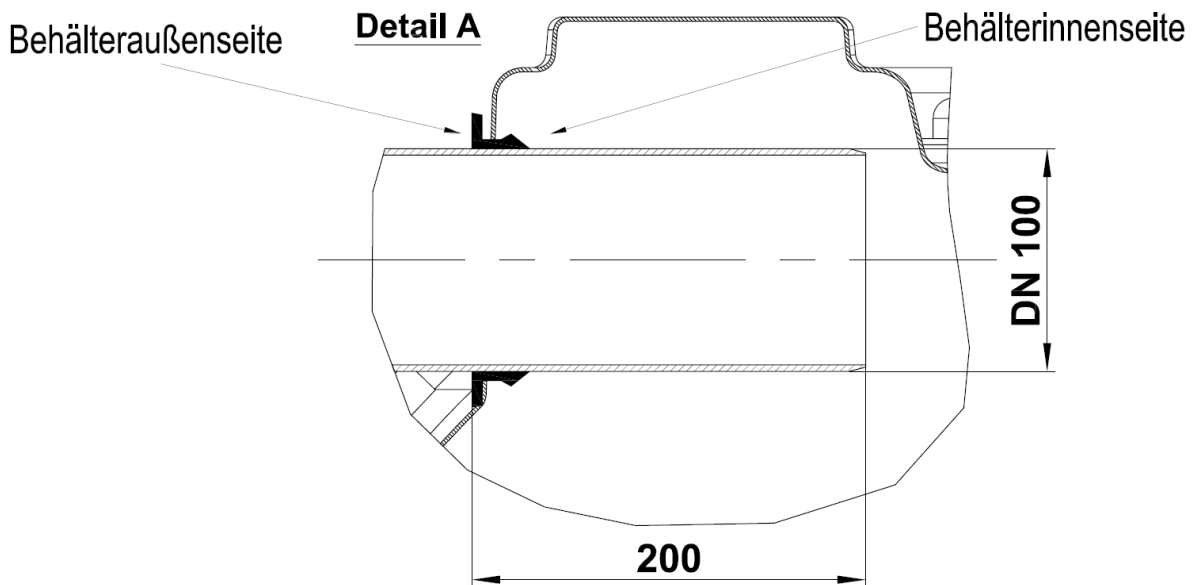


Abbildung 5: Detail A

6 Pkw-Befahrbarkeit

Abflusslose Sammelgruben mit Schacht DN 600 können auf Pkw-Befahrbarkeit umgerüstet werden, dazu wird als Zubehör ein spezieller Schachtdeckel DN 600 (Materialnummer: 1135005438) bis 600 kg Einzellast (Radlast) angeboten. Dieser Schachtdeckel darf nicht auf öffentlichen Verkehrsflächen eingesetzt werden. Soll der Domschacht DN 600 Pkw-befahrbar sein, ist der originale Schachtdeckel gegen diesen auszutauschen. Beim Verfüllen des Schachtes ist auf die oberen 200 mm ein Magerbetonring mit einer Breite von mind. 300 mm als Auflagefläche für den Schachtring einzubringen. Dabei ist der entsprechende Höhenausgleich für eine eventuelle Pflasterung zu beachten.

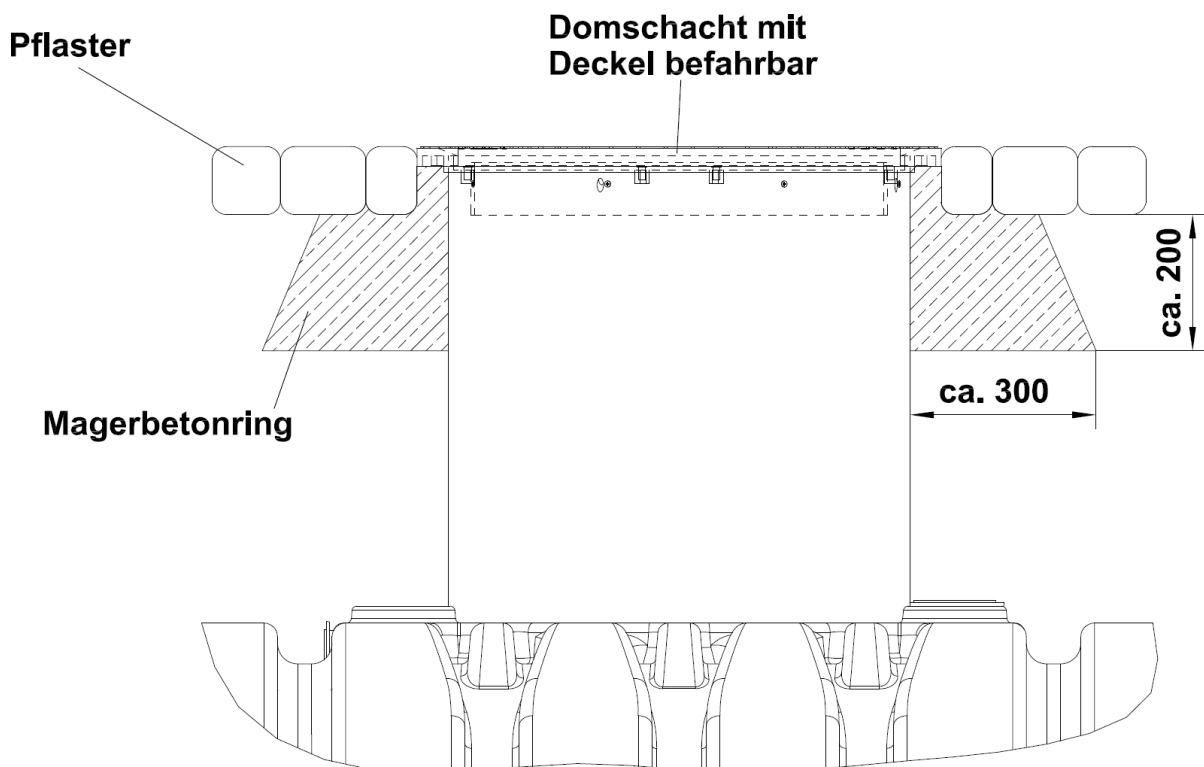
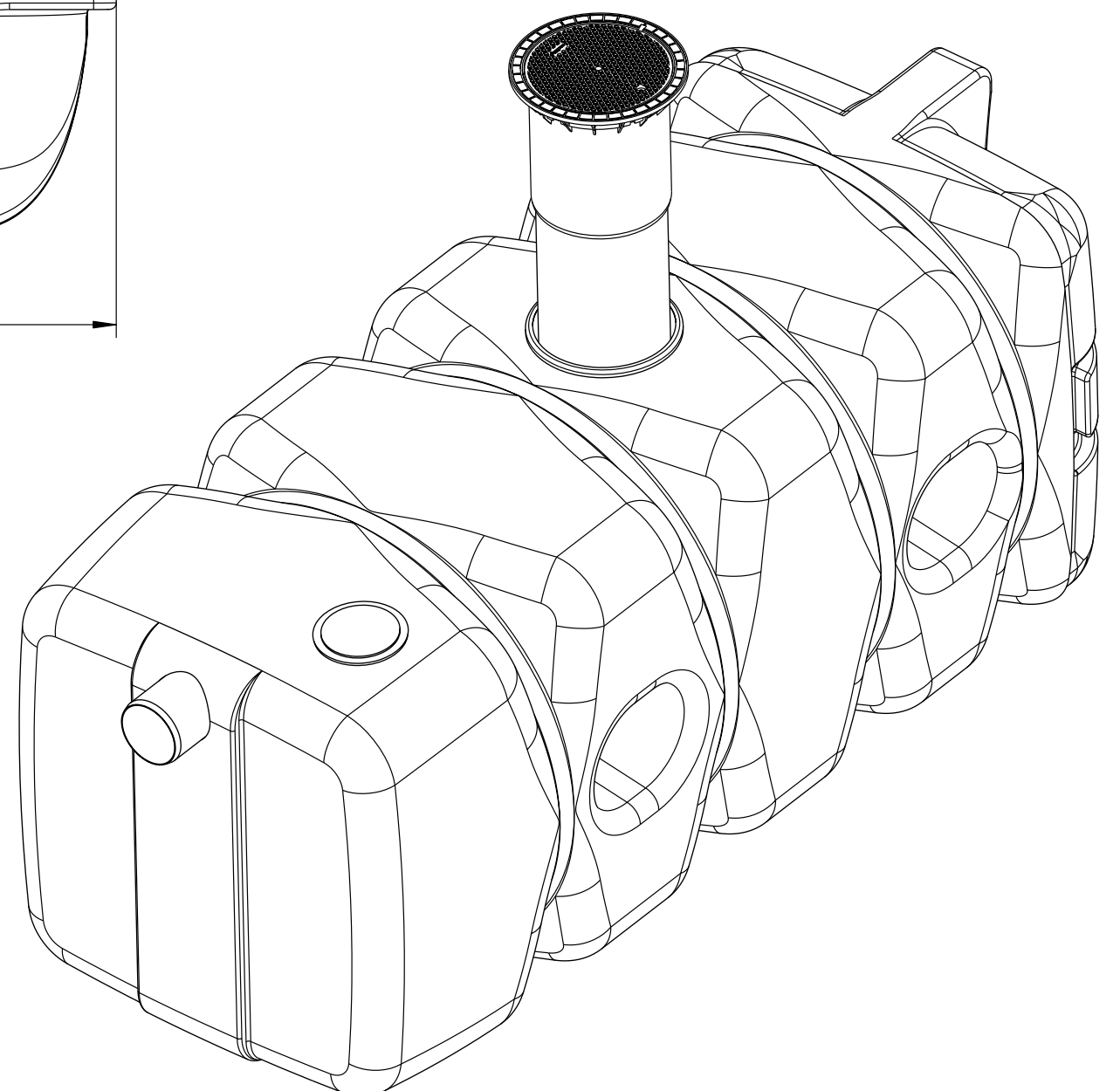
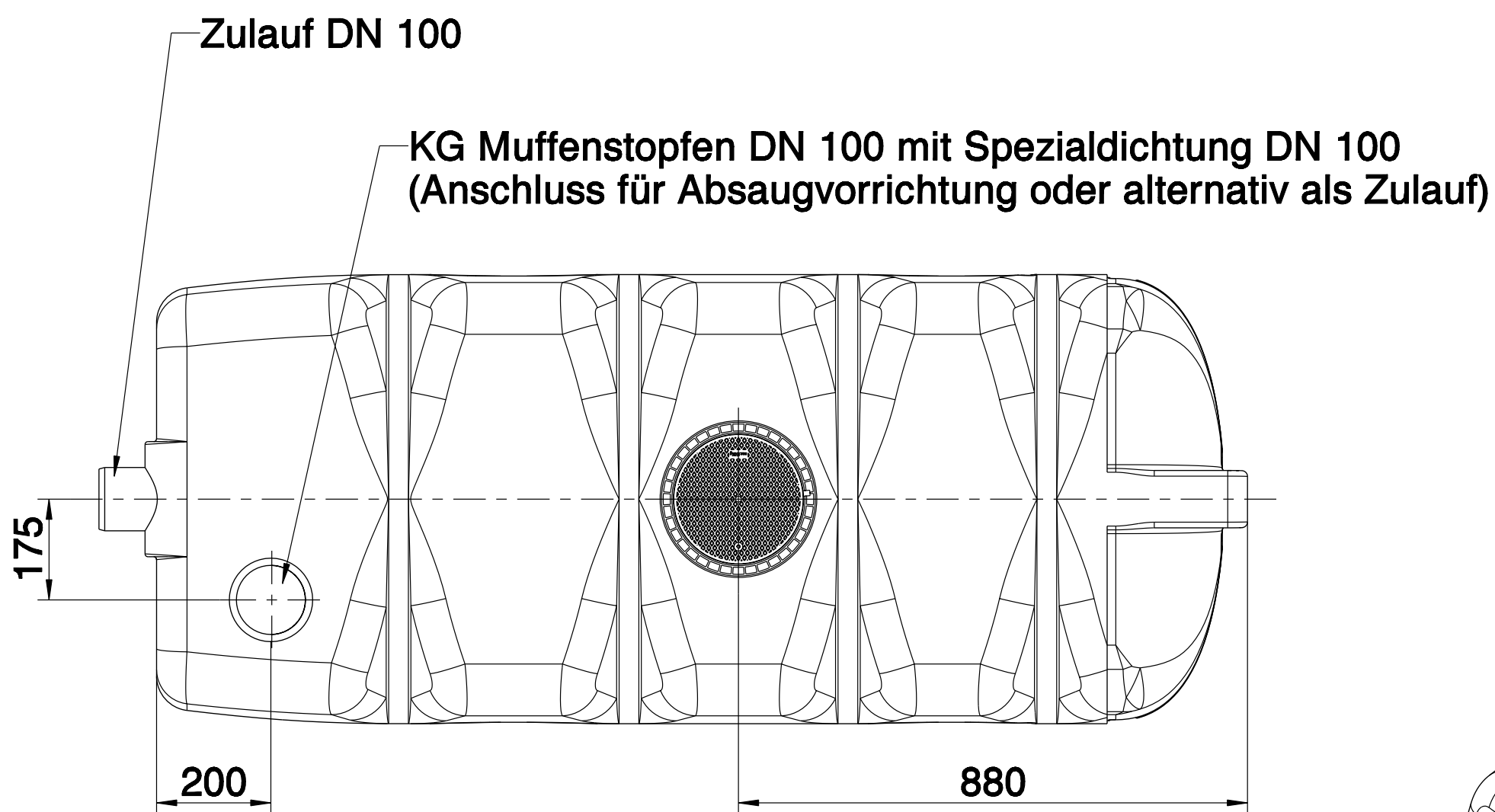
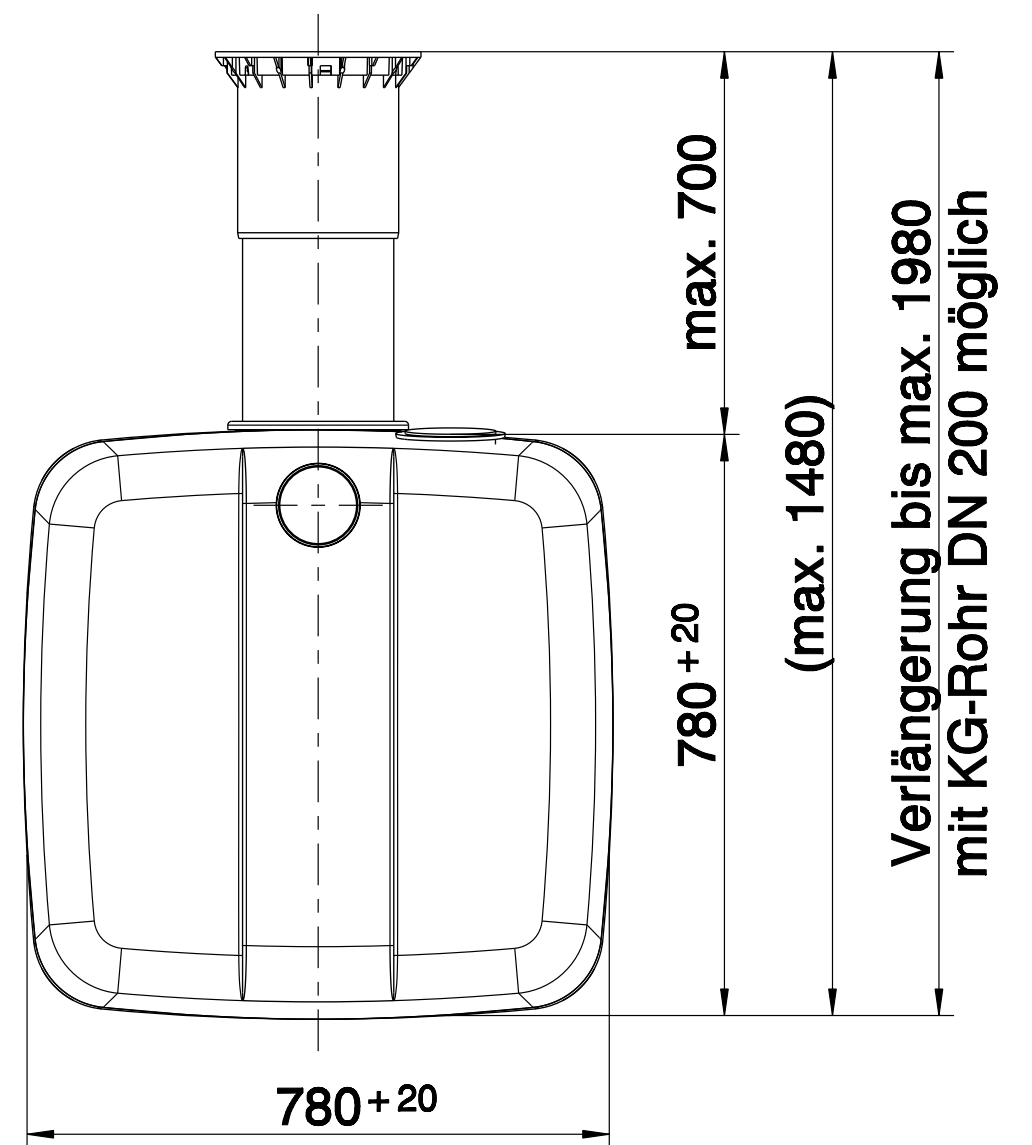
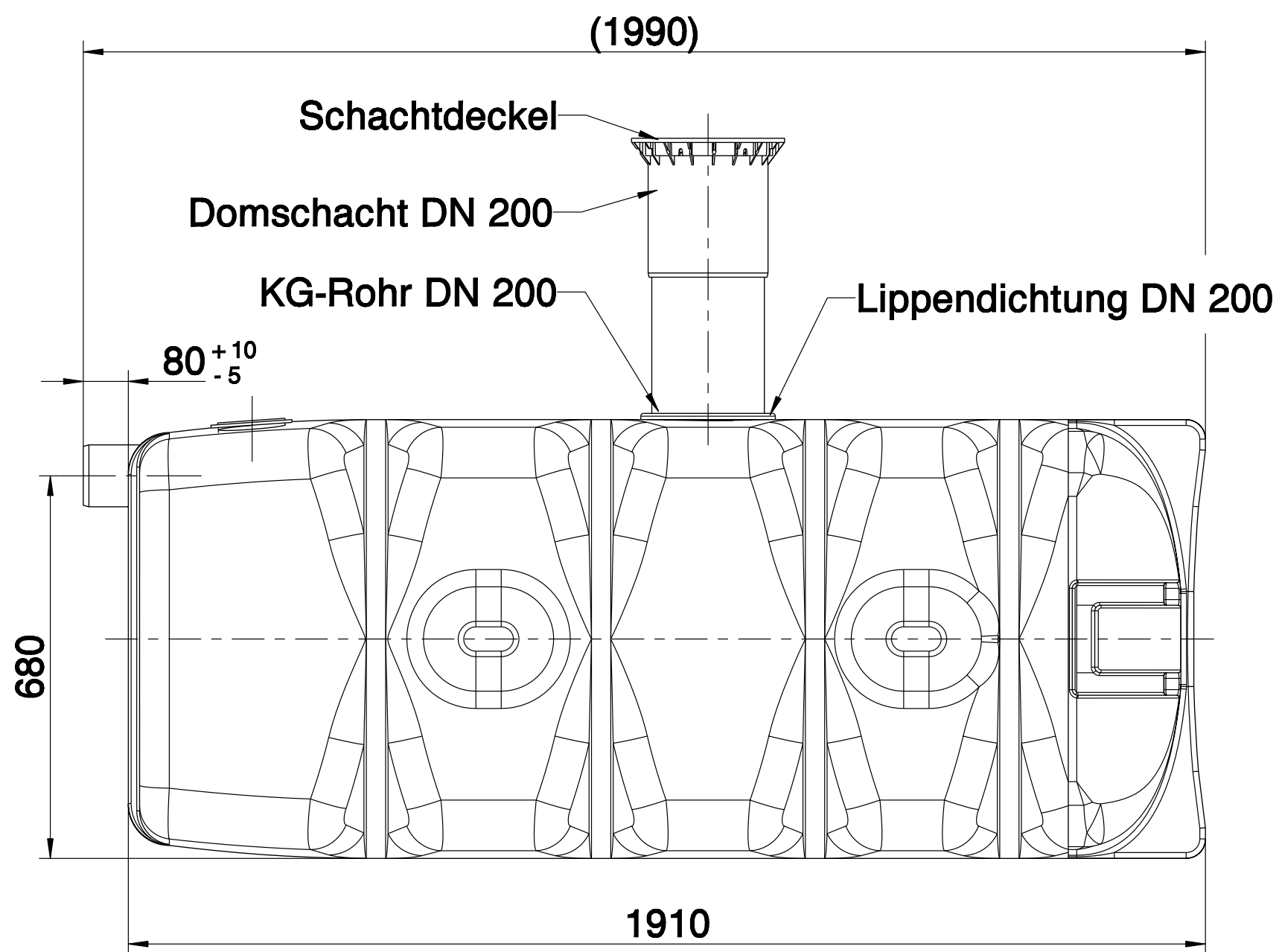


Abbildung 6: Pkw-befahrbarer Domschacht DN 600

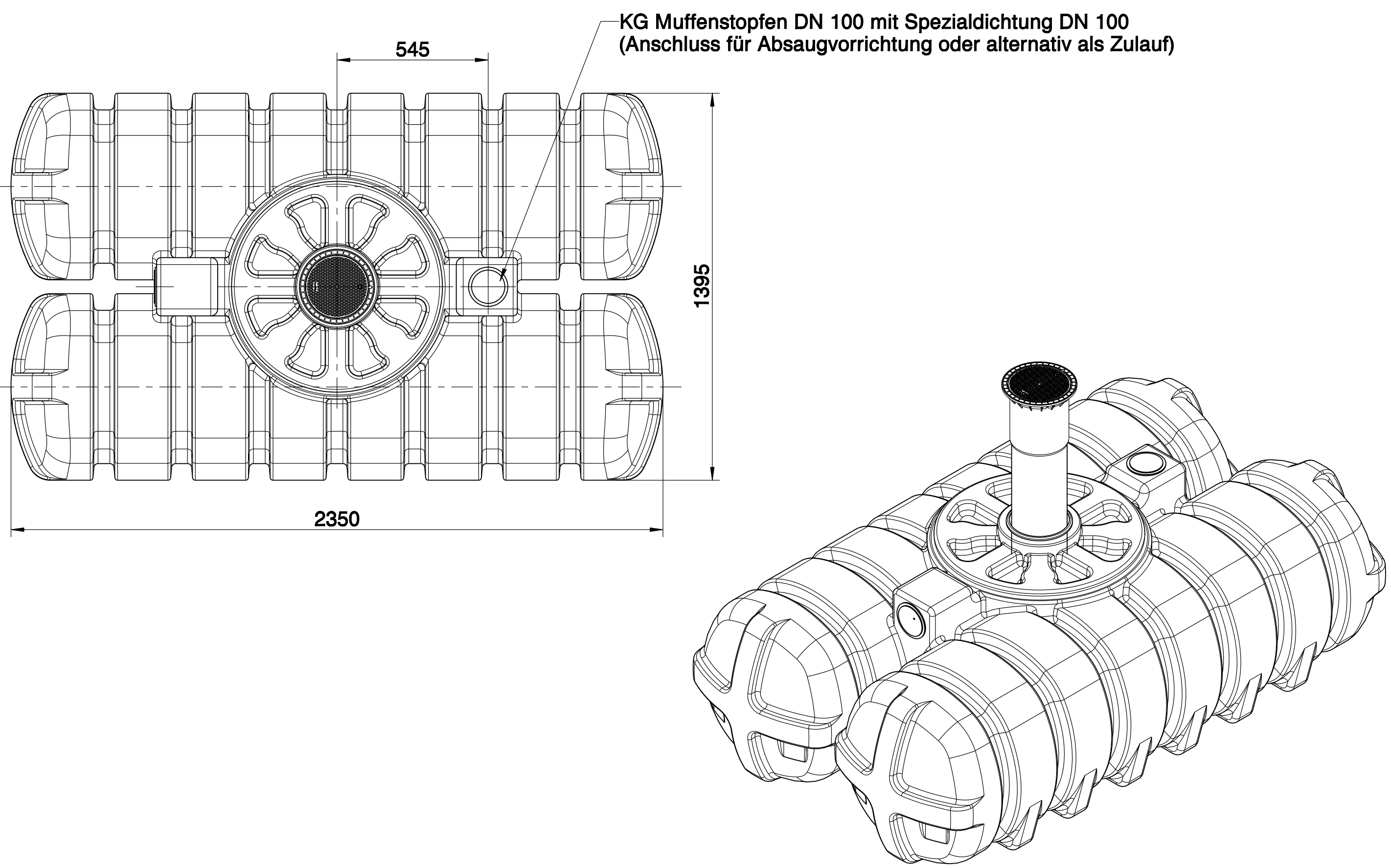
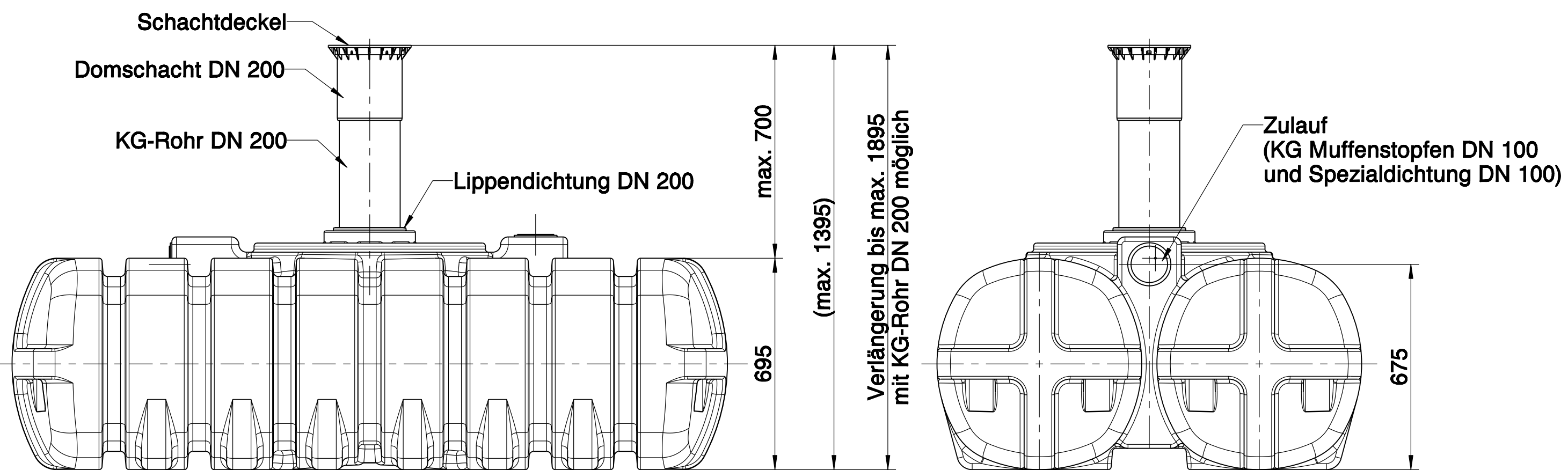


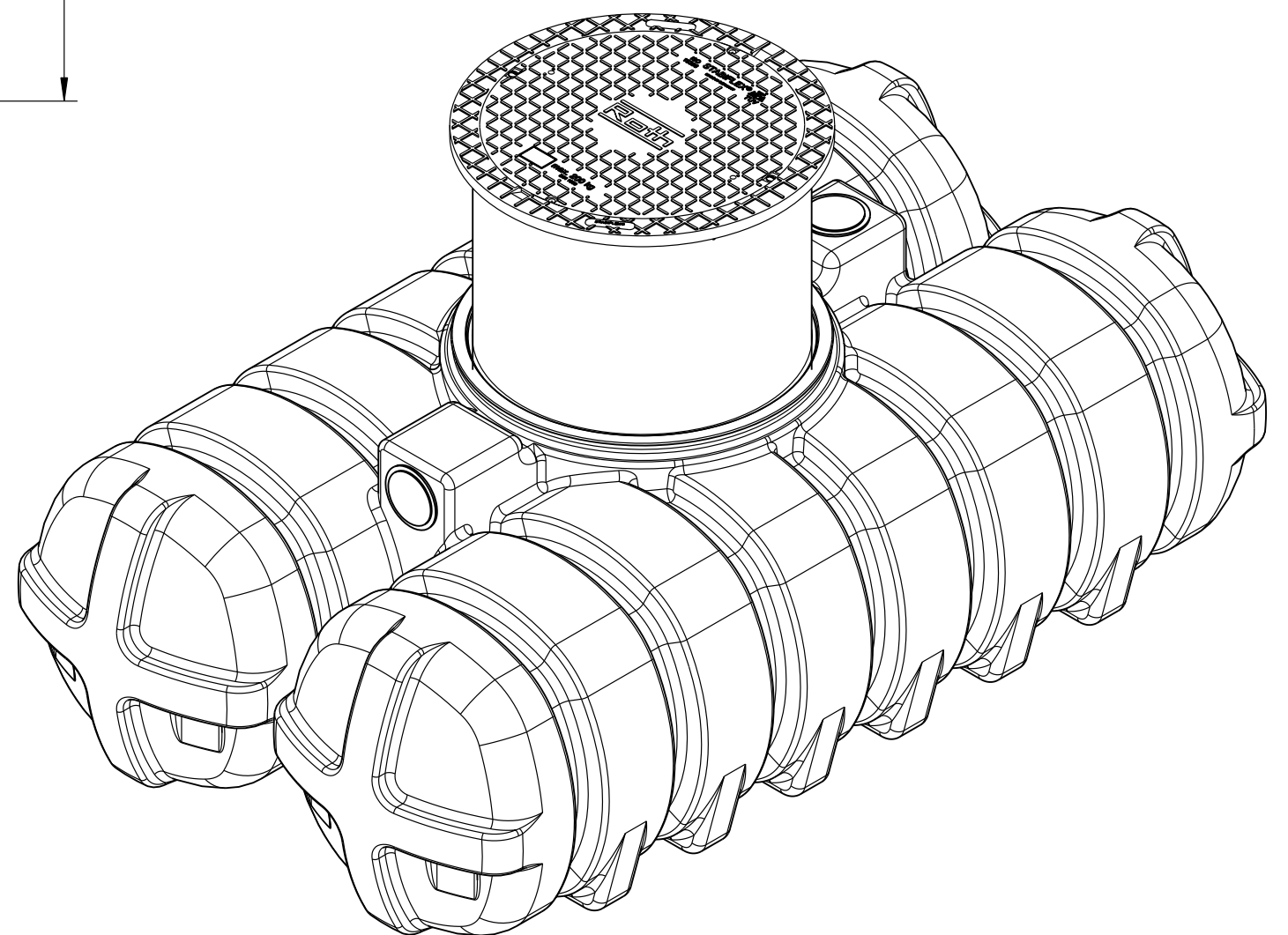
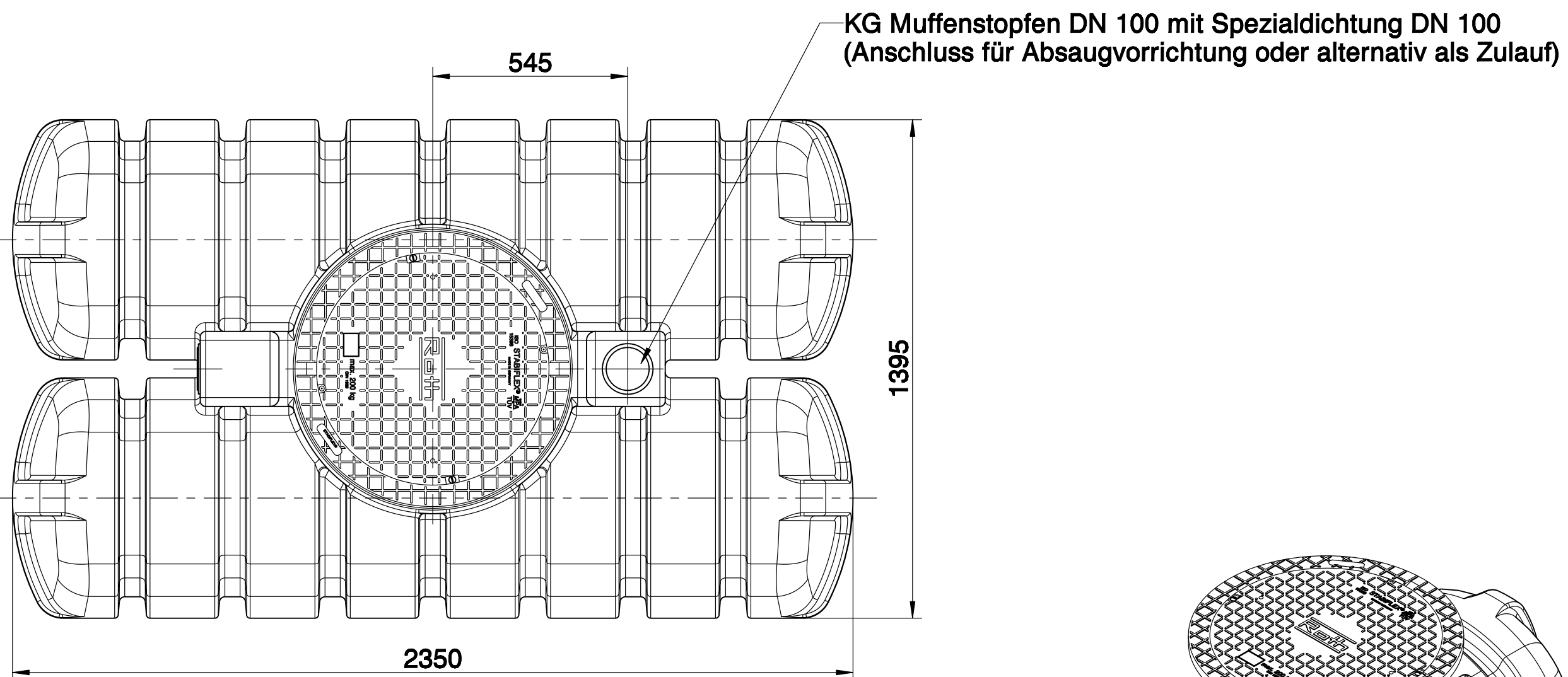
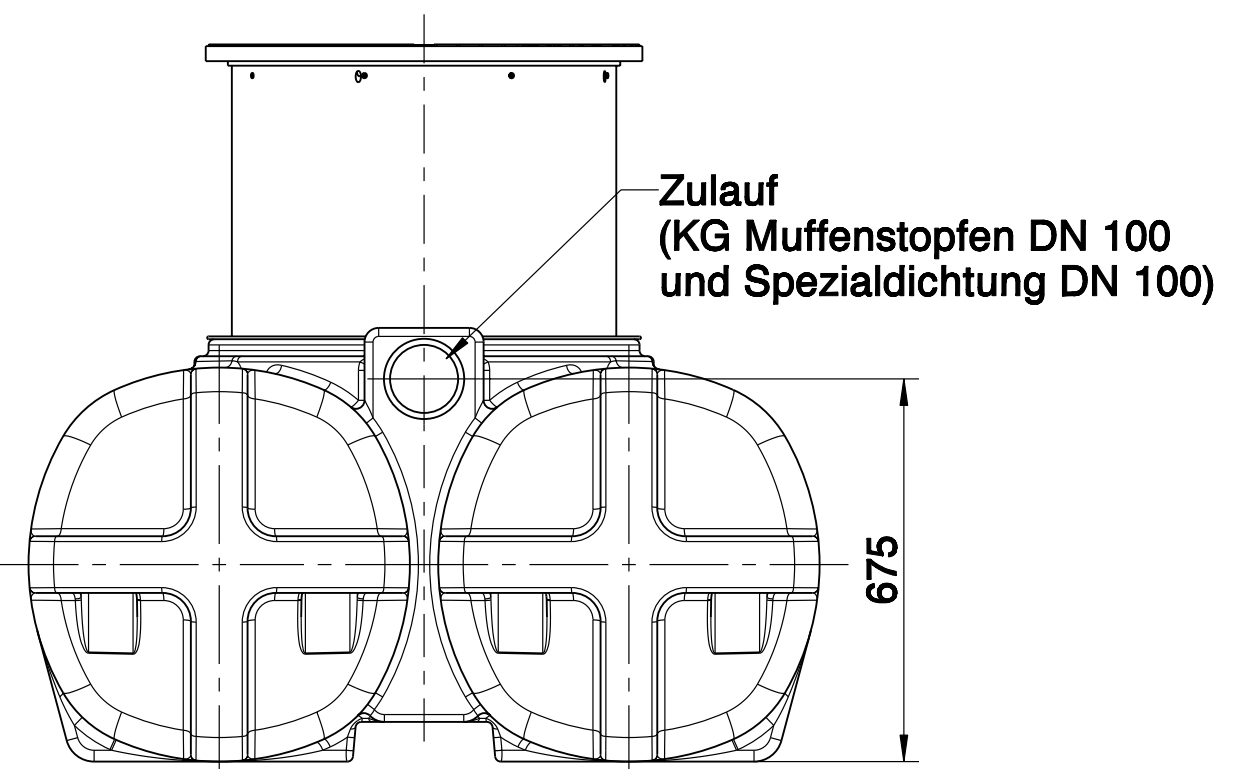
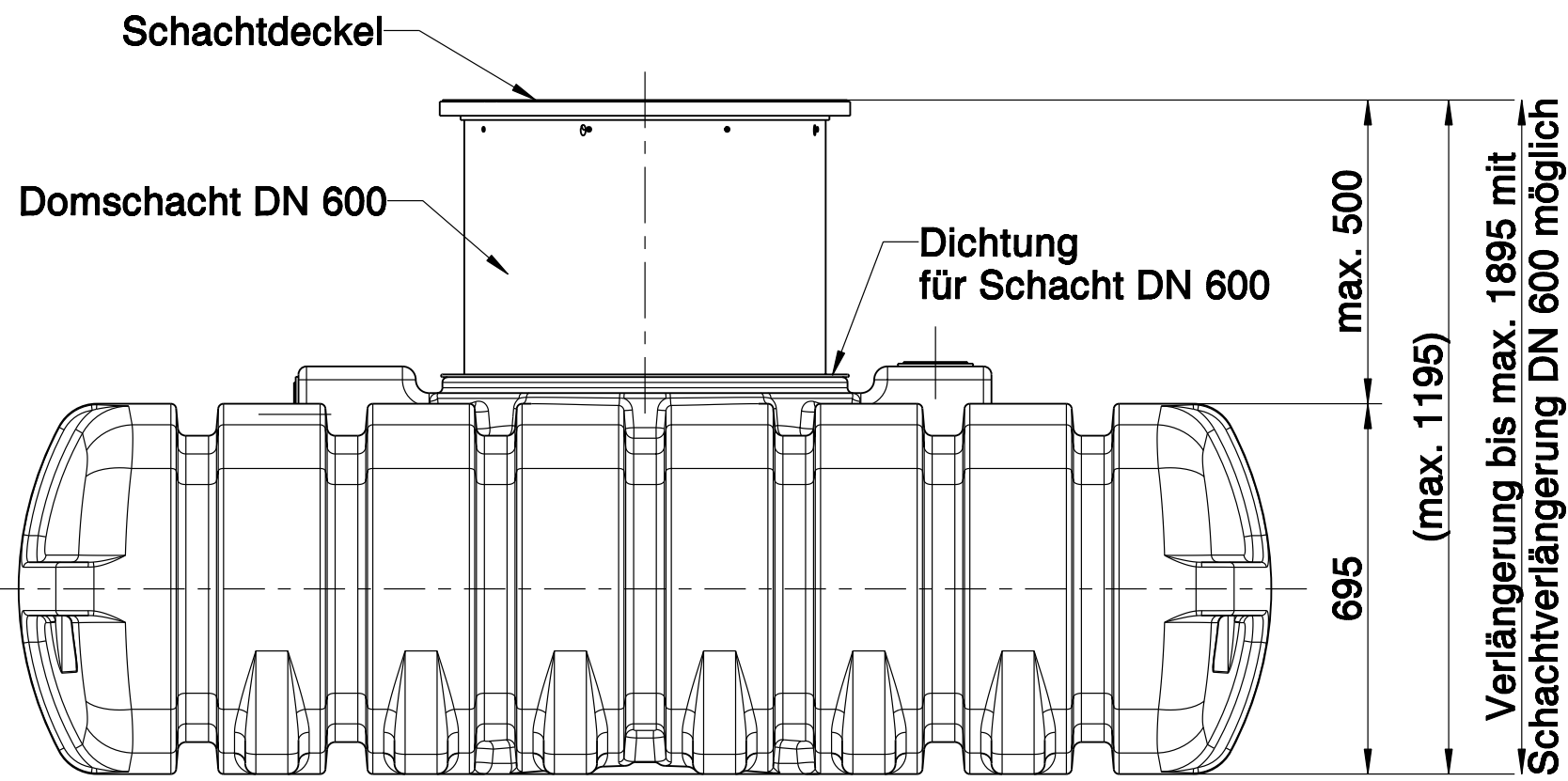
Ihr Fachhändler ABW oikoartec GmbH

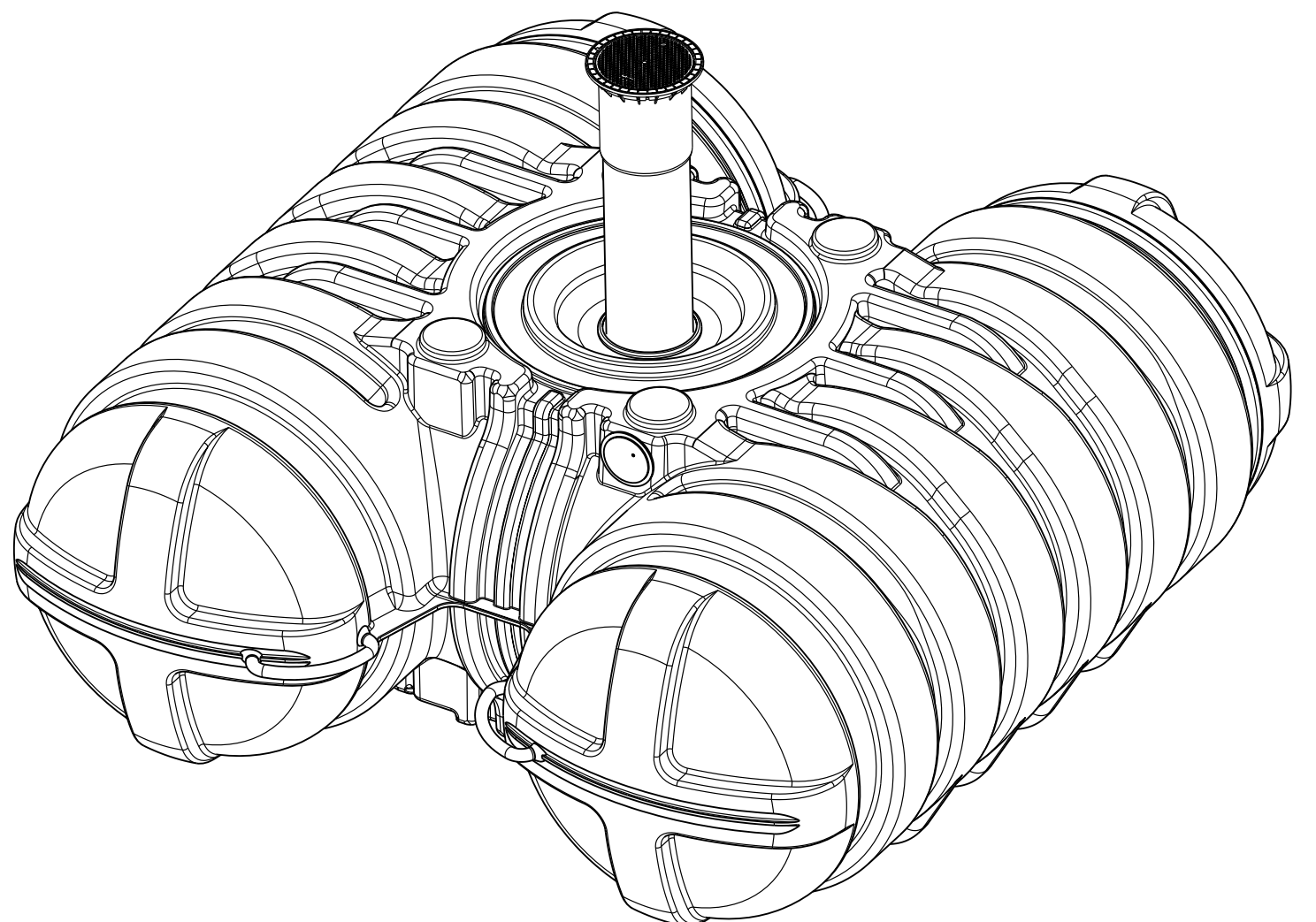
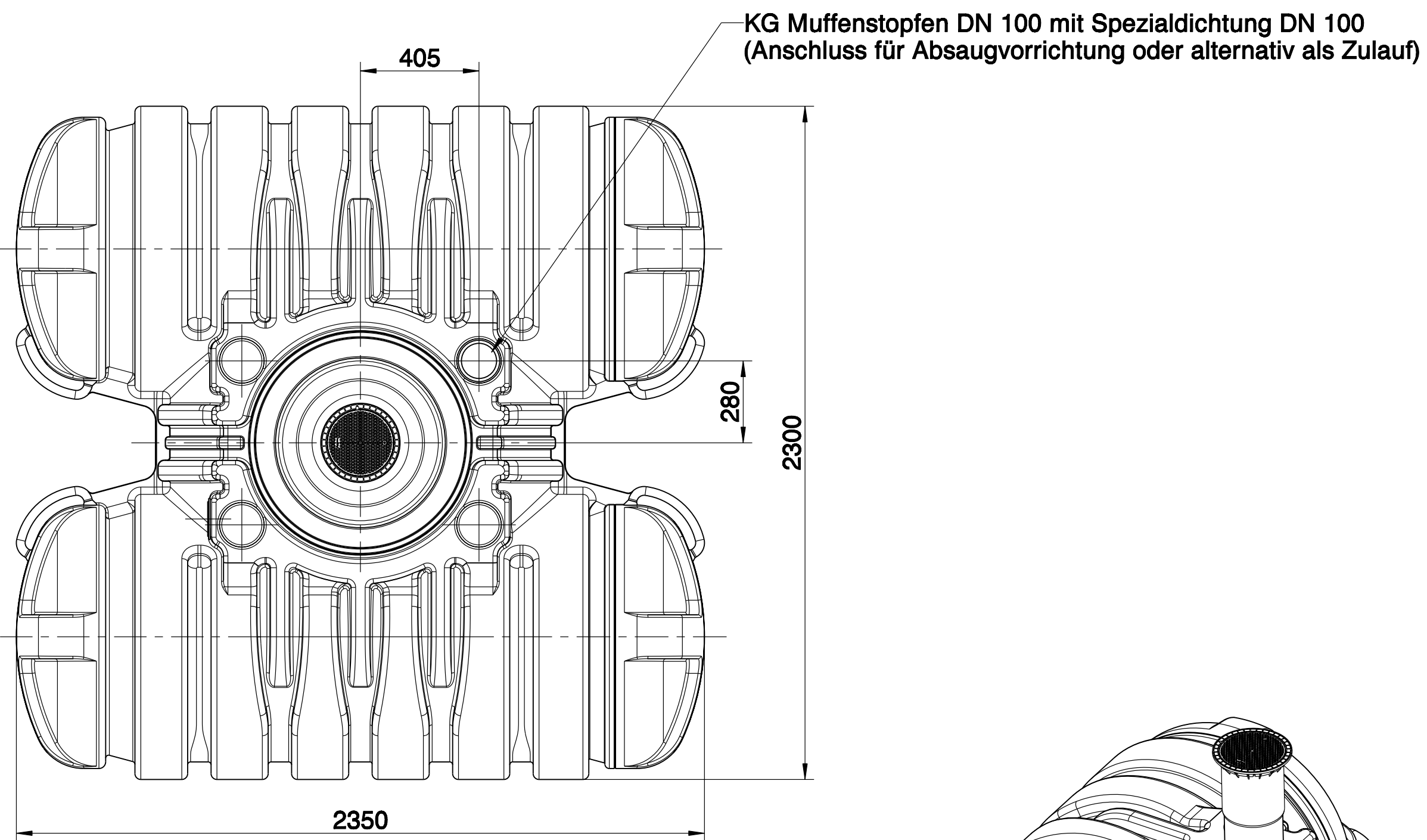
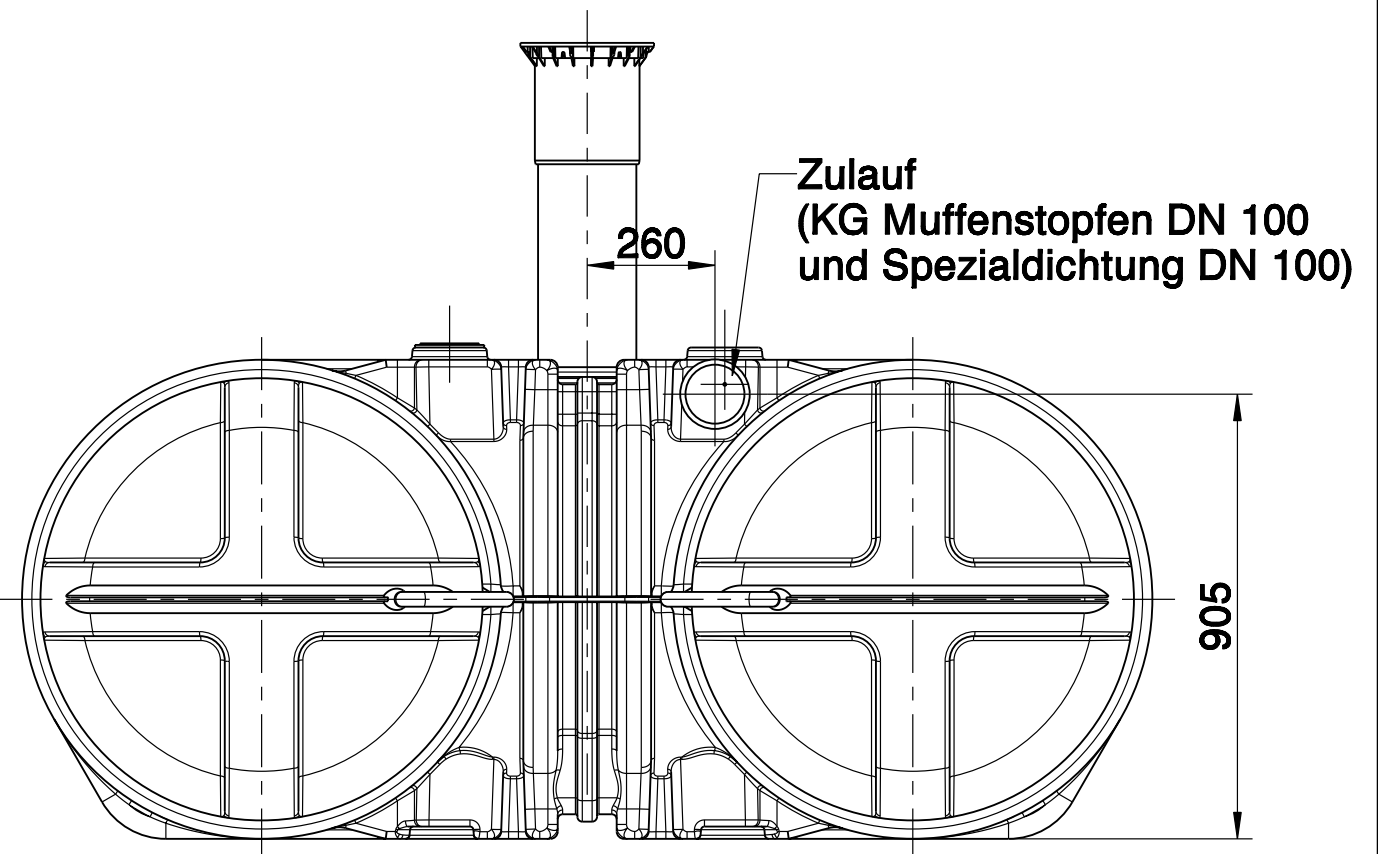
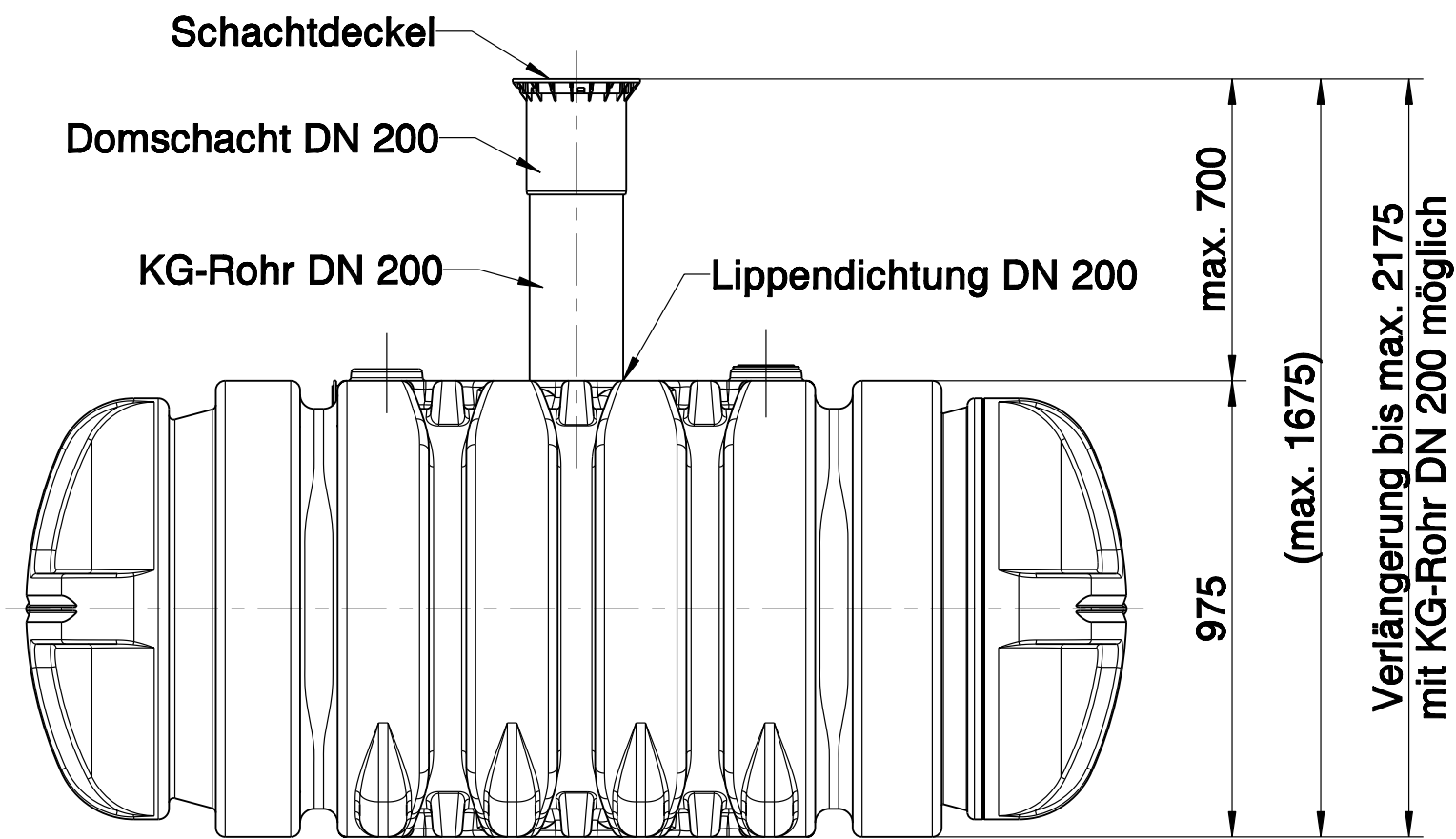
Tel: +49 30 530 054 80

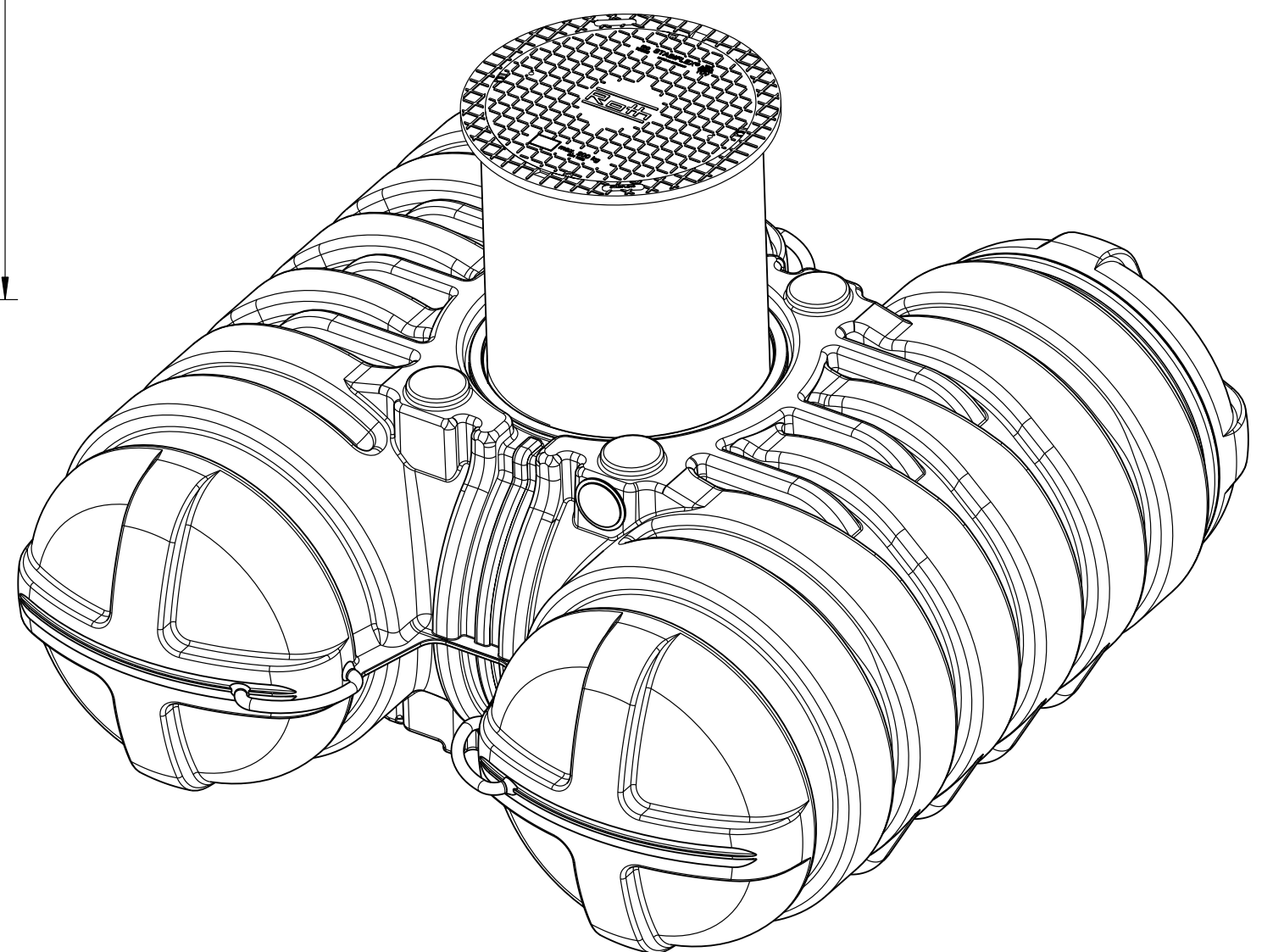
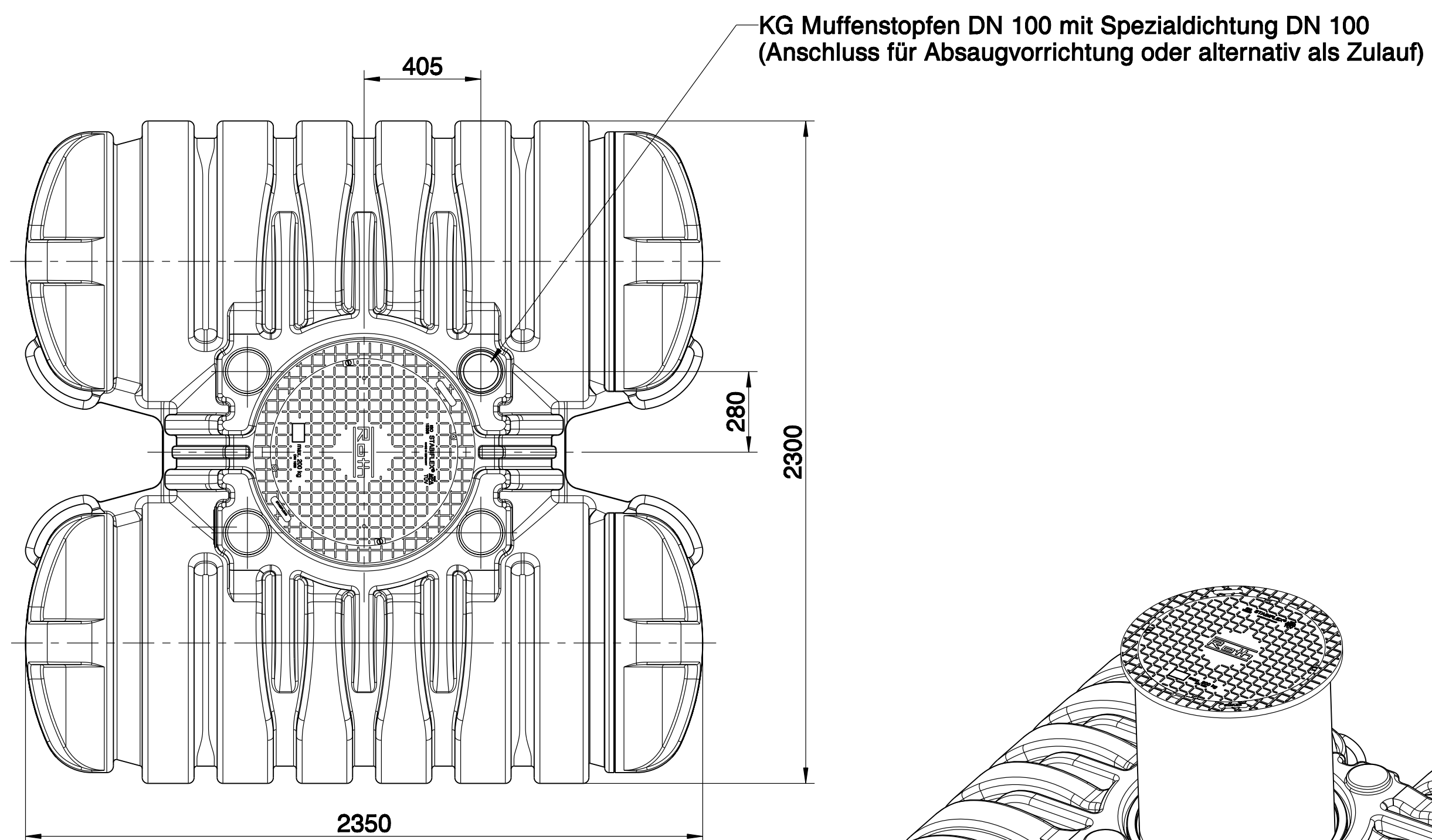
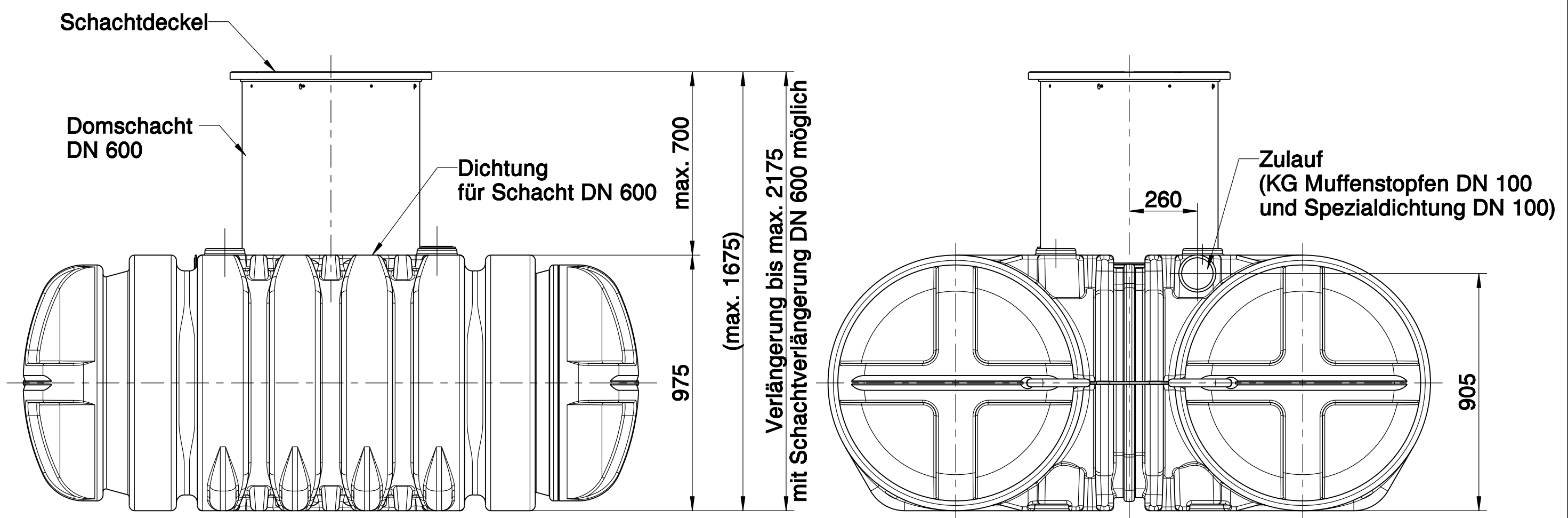
E-Mail: kontakt@abwshop.de

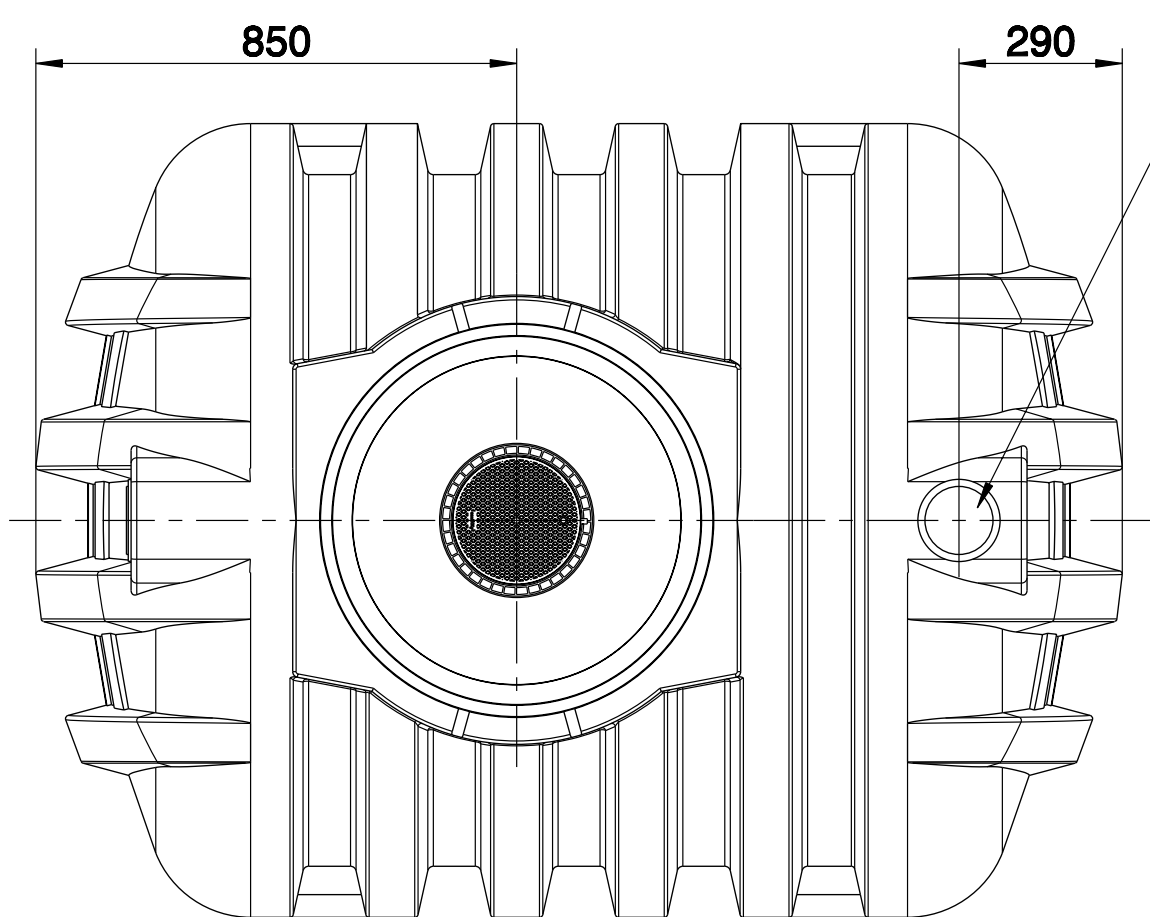
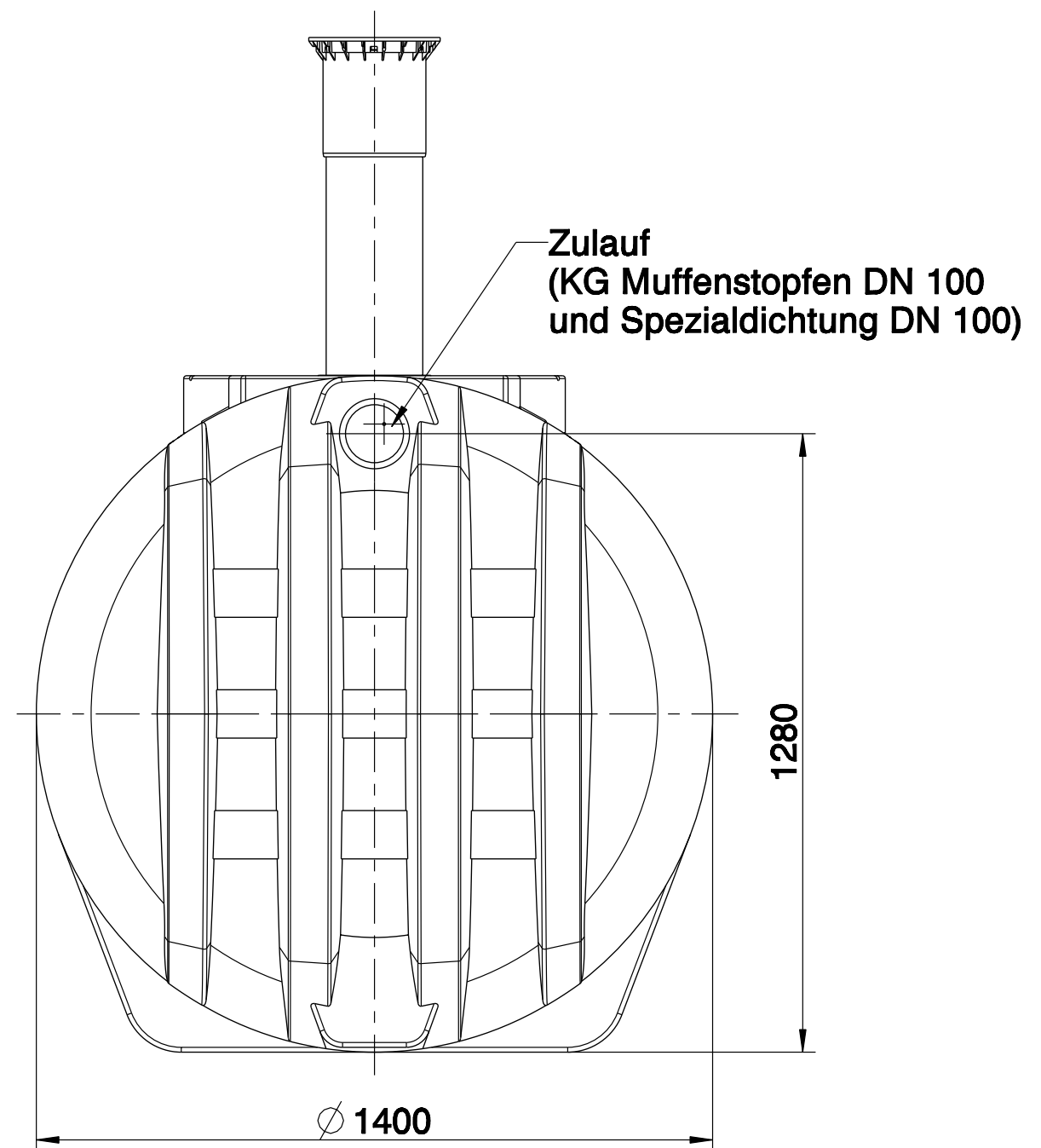
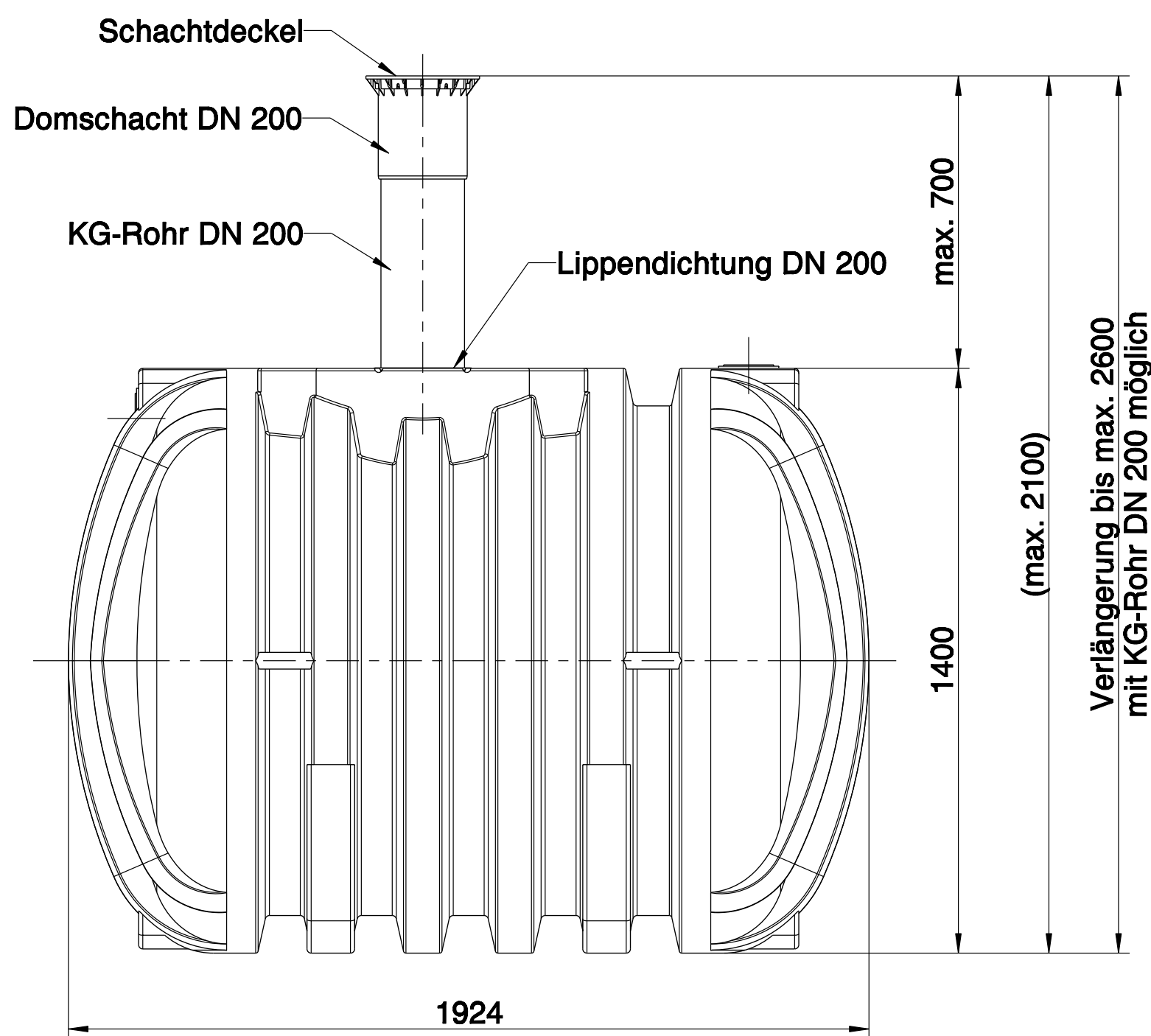
www.abwshop.de











KG Muffenstopfen DN 100 mit Spezialdichtung DN 100
(Anschluss für Absaugvorrichtung oder alternativ als Zulauf)

