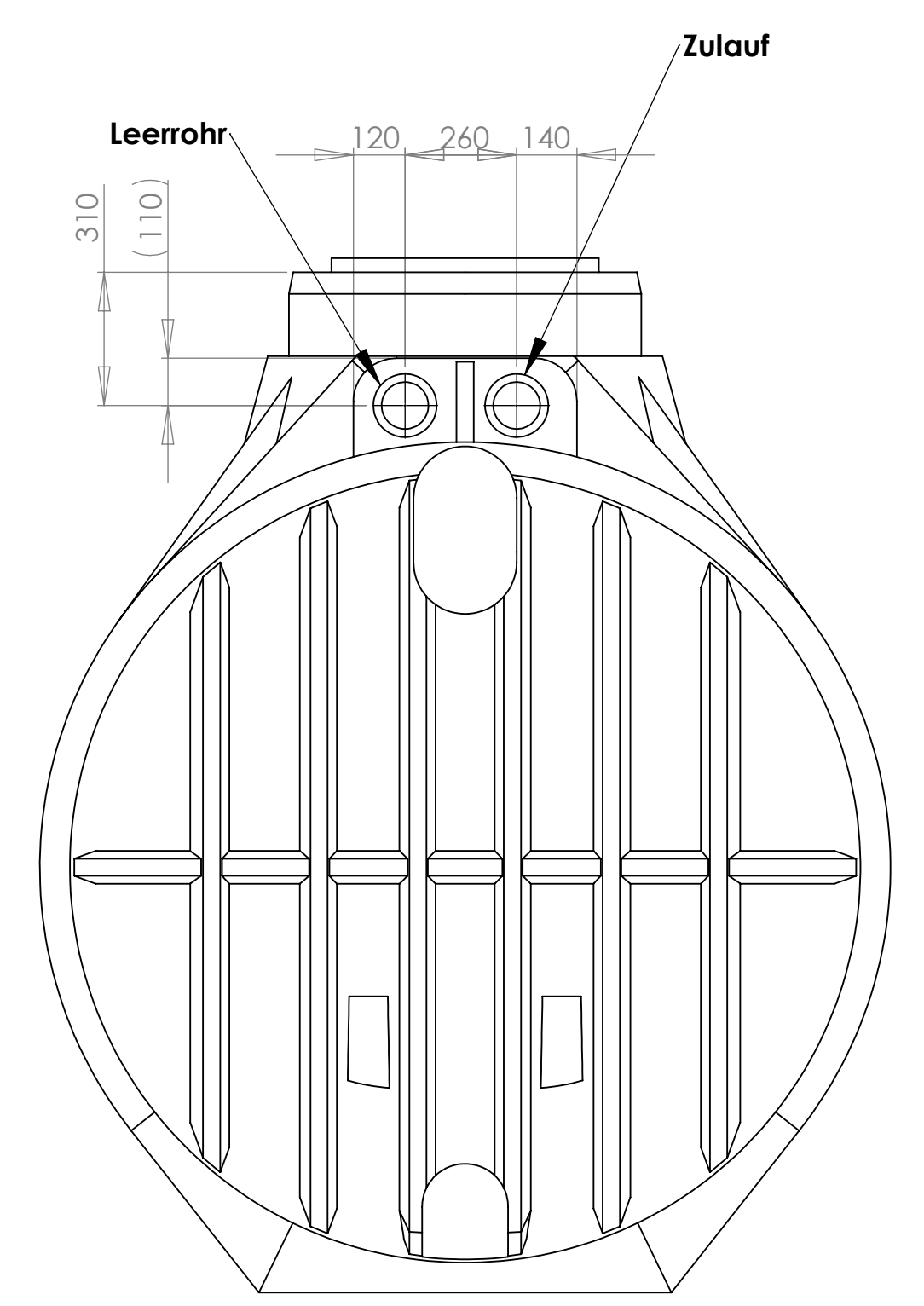
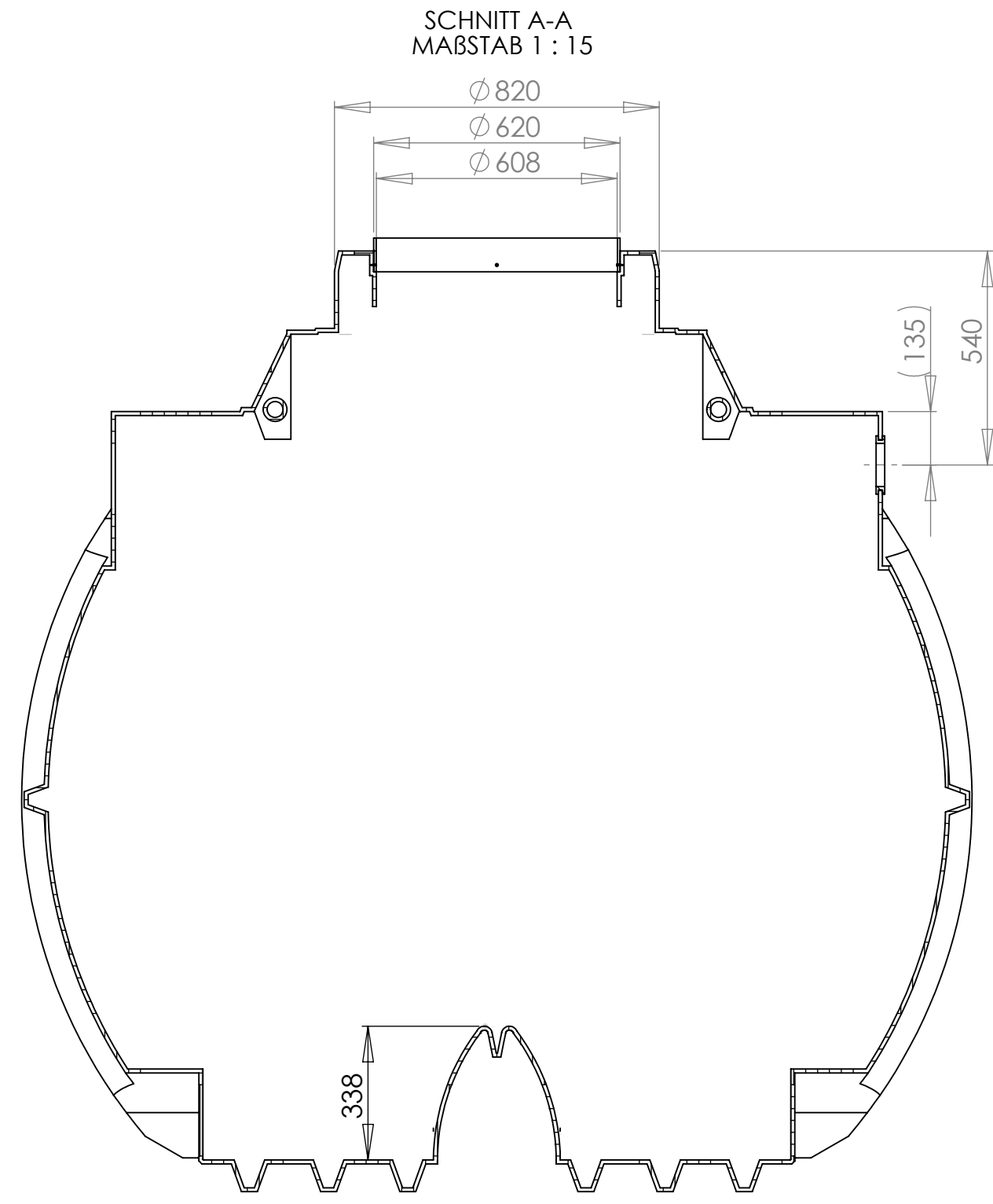
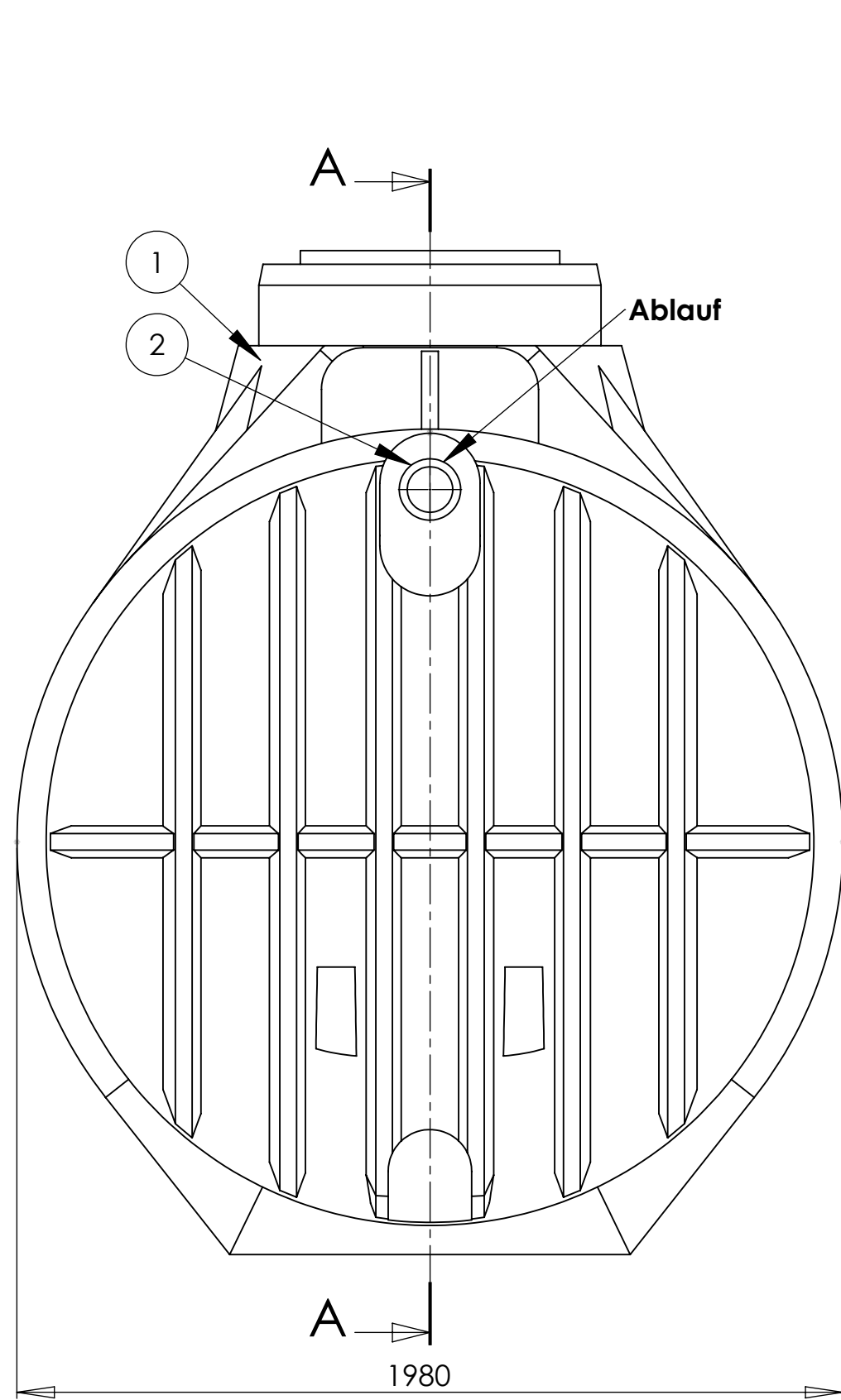


Stücklistentabelle					
Pos	MENGE	Benennung	Bauteil Nr.	Revisionsstand	Material
1	1	Atlantis 5300L ohne Trennwand	35.4900.0000	002	siehe Stückliste
2	3	Lippendichtung DN100 dick	83.3700.0113	000	EPDM



Bohrbild anpassung	SW2014	003		F.Trende	17.12.14	
Behälter Geometrieänderung	SW2014	002		F.Trende	11.08.14	
74.5000.0510 entfernt 83.3700.0113 hinzu	SW2013	001		F.Trende	07.11.13	
frei für Vorserie	SW2013	000				
Änderungsindex/Planquadrat/Änderungsbeschreibung State or revision/grid square/Revision text	CAD	ZGS	Auftrags-Nr. order no.	Bearb./auth. Datum/date	Pruef./check Datum/date	Norm./stand. Datum/date
Werkstoff (Endzustand) material (final condition)	Oberfläche/surface (mm²)		49035617.76	Datum/date	Name/name	
siehe Stückliste	Farbe/color		-	Bearb./auth.	04.08.10	F.Trende
	Oberflächenbeschichtung			Pruef./check	-	-
	Oberfl. ang./surf. texture		DIN EN ISO 1302	Norm./stand.	-	-
Allg.Toleranzen/gen. tolerances DIN ISO 16901 160A	Masse/mass (kg)		243.97	Freig./rel.	31.12.2098	-
	Tolerierung/tolerancing		DIN 7168	ZGS	Auftr.-Nr./order no.	-
RotationsVertriebGera	Massstab/scale		1:1	Benennung/title		
	Köber GmbH & CoKG		Atlantis 5300 Liter Basis Erdspeicher			
Schutzvermerk nach DIN ISO 16016 beachten! Refer to protection notice DIN ISO 16016!	Kundenzeichnung/customer drawing		Datum/date			
	Format/size	Blatt/sheet	Sach-Nr./basic number	35.4900.0010		
Keine Änderungen ohne Zustimmung der federführenden Konstruktion. / Any alternations are subject to the approval of the design department.						

Hinweis
Durch Schrumpftoleranz des Tanks
und durch die Toleranzen der Einzelteile
können sich die Einbaumaße verändern!