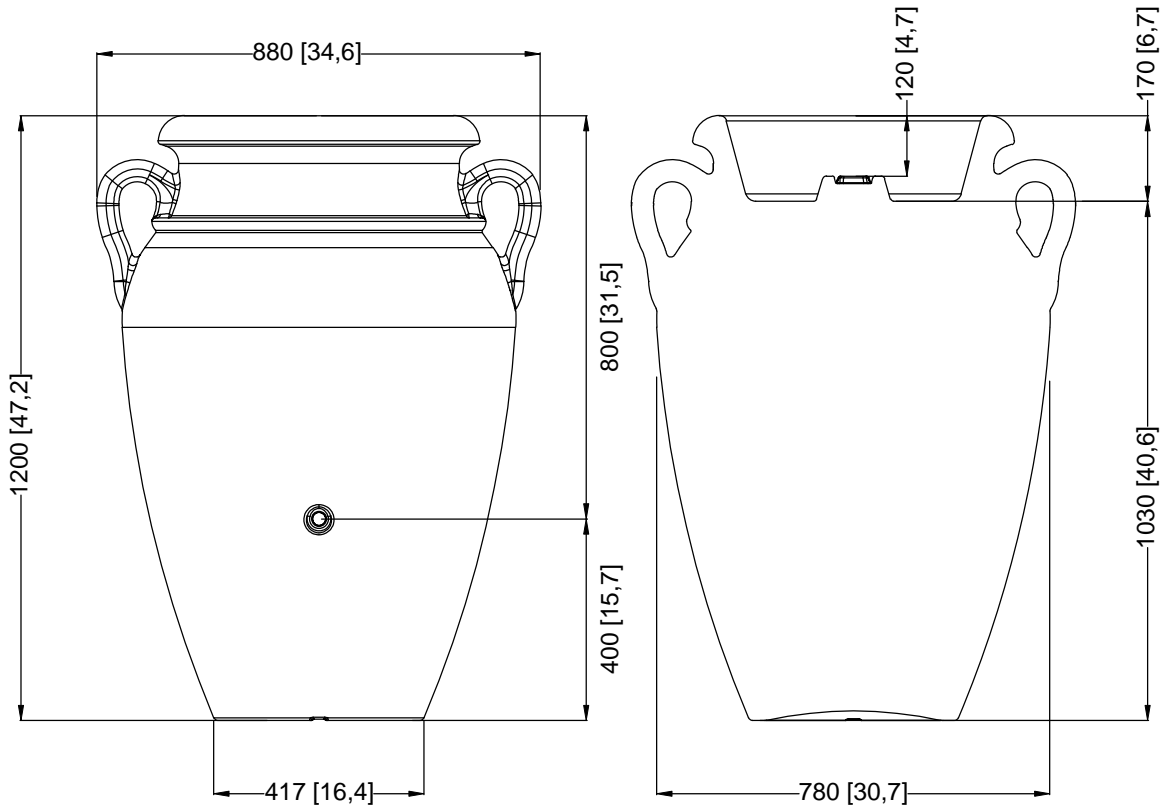
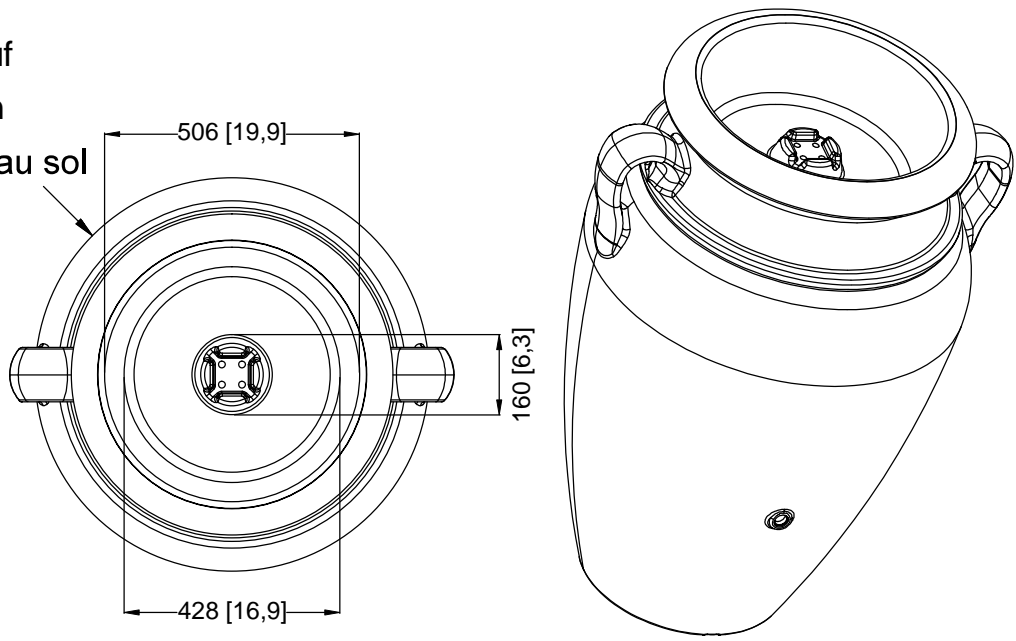



Ihr Fachhändler ABW oikoartec GmbH  
 Am Treptower Park 44 in 12435 Berlin  
 Tel: 030-53 01 46 07  
 E-Mail: kontakt@abw.info

Bodenauslauf  
 Ground drain  
 Écoulement au sol  
 Sumidero



<b>D</b> <b>Antik Amphore 360 Liter / 95,1 Gallonen</b> <b>Farbe: terrakotta / sandstone / darkgranite</b>			Artikel-Nr. product no. article no. artículo no. 211602 / 211606 211610
<b>GB</b> Antique amphora 360 Liter / 95,1 gal. terrakotta / sandstone / dark granite	<b>ES</b> Ánfora antigua 360 Liter / 95,1 gal. terracota / arenisca / dark granite	<b>FR</b> Amphores antik 360 Liter / 95,1 gal. terracotta / sable / dark granite	revision
gezeichnet drawn ISC	Gewicht weight 20 kg	<div style="text-align: center;">   <b>GARANTIA</b> </div>	
Datum date 2015.11.09	Toleranz tolerance +/- 3%		
Maßstab scale M 1:15	alle Maßangaben in mm [inch] all dimension in mm [inch]		
		<a href="http://www.garantia.eu">www.garantia.eu</a> <a href="mailto:info@garantia.eu">info@garantia.eu</a>	