

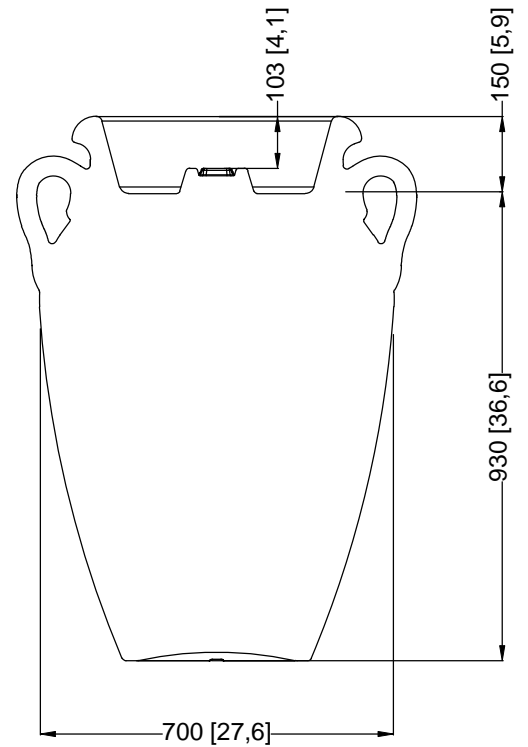
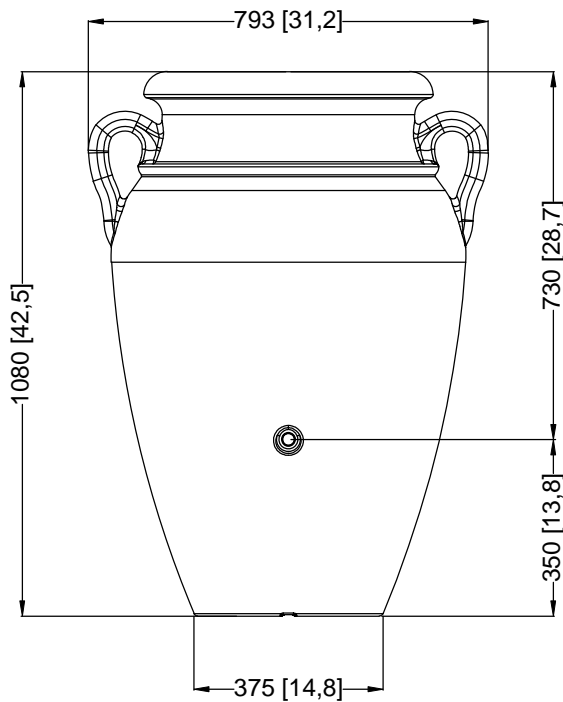
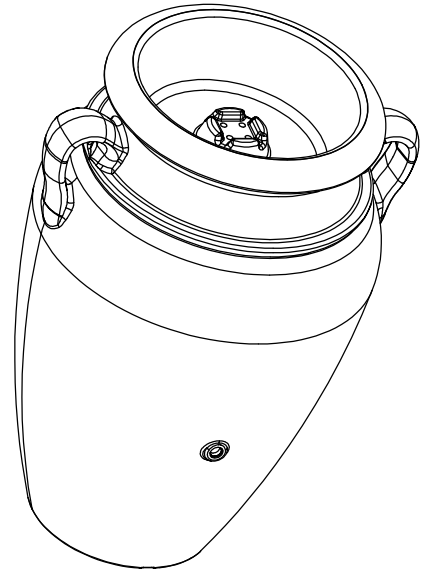
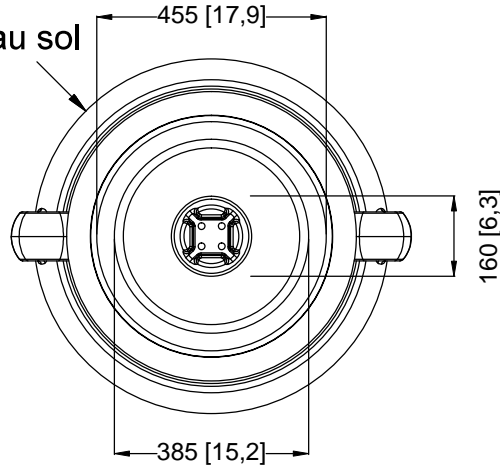
Ihr Fachhändler ABW oikoartec GmbH
 Am Treptower Park 44 in 12435 Berlin
 Tel: 030-53 01 46 07
 E-Mail: kontakt@abw.info


Bodenauslauf

Ground drain

Écoulement au sol

Sumidero



D Antik Amphore 250 Liter / 66 Gallonen Farbe: terrakotta / sandstone / darkgranite			Artikel-Nr. product no. 211601 / 211605 article no. 211609
GB Antique amphora 250 Liter / 66 gal. terrakotta / sandstone / dark granite	ES Ánfora antigua 250 Liter / 66 gal. terracota / arenisca / dark granite	FR Amphores antik 250 Liter / 66 gal. terracotta / sable / dark granite	revision
gezeichnet drawn ISC	Gewicht weight 15 kg	<div style="text-align: center;">  GARANTIA </div>	
Datum date 2015.11.09	Toleranz tolerance +/- 3%		
Maßstab scale M 1:15	alle Maßangaben in mm [inch] all dimension in mm [inch]		
		www.garantia.eu info@garantia.eu	