



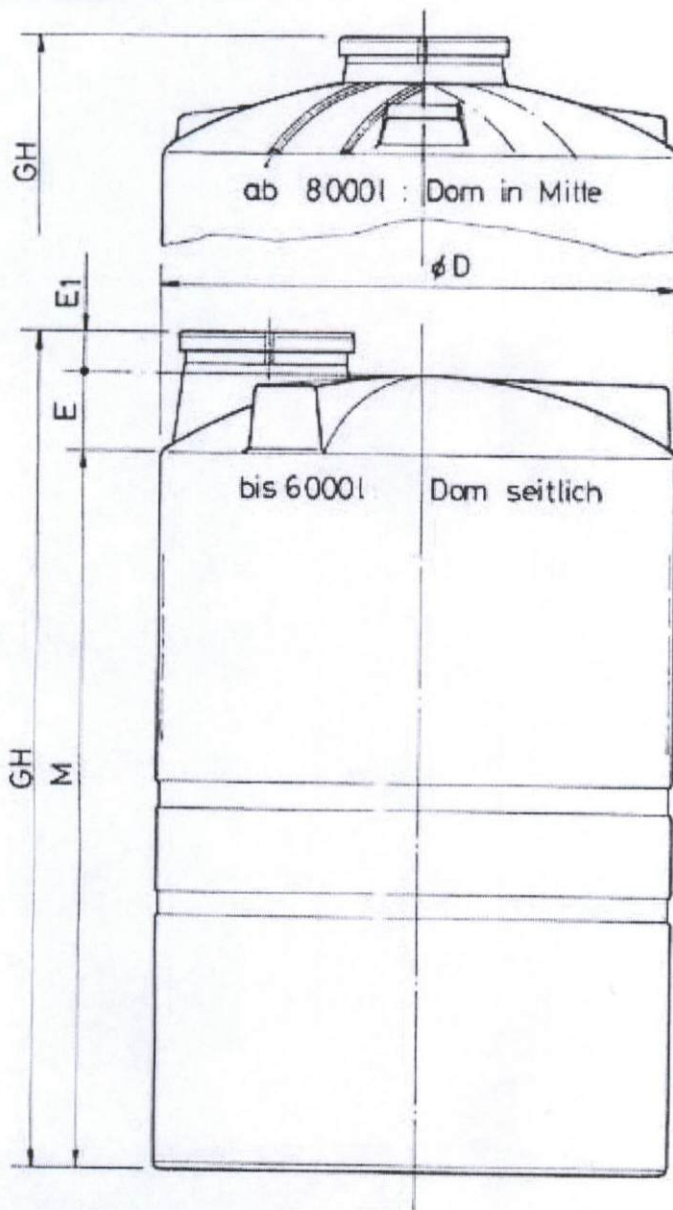
Tel: 030 53 01 46 07

Industrietank

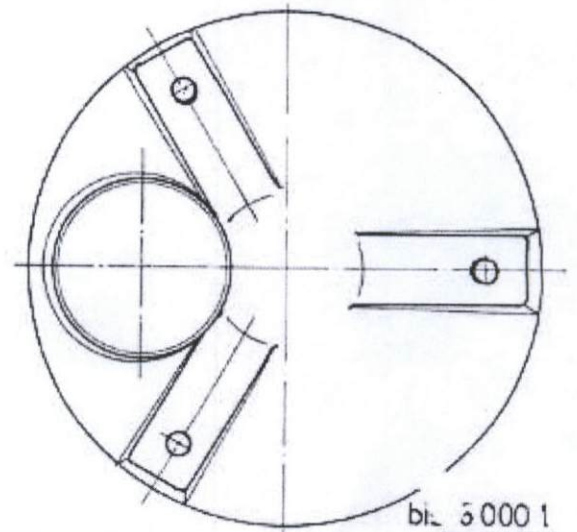
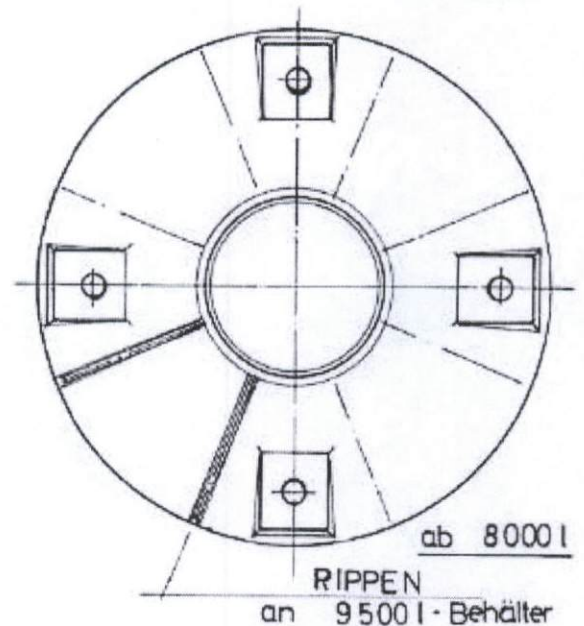
ABW oikoartec GmbH

Artikel-Nr.

868200 - 868280



DRAUFSICHT



Inhalt ( liter )	Maße ( mm )				
	$\phi$ D	M	E	E1	GH
1100	1100	1100	170		1395
1500	1200	1382	200		1708
2000	1400	1350	200		1675
3000	1400	1975	200		2290
4000	1700	1810	240	110	2160
5000	1900	1860	240		2210
6000	2100	1800	240		2150
8000	2400	1800	340		2250
9500	2600	1850	390		2350

Mannloch dom : NW 450  
mit  
Patentdeckel

Anbau von:  
Flanschstutzen, Füllstand-  
anzeigen, Verschraubungen  
u.s.w.

Otto Graf GmbH  
Kunststofferzeugnisse  
79331 Teningen

Carl-Zeiss-Str. 2-6  
Telefon 07641/589-0  
Telefax 07641/589-52  
Email: info@graf-online.de  
www.graf-online.de

Änderung

Datum

Name

Gewicht ca. kg

Ausgabe

Blatt 1 von 1