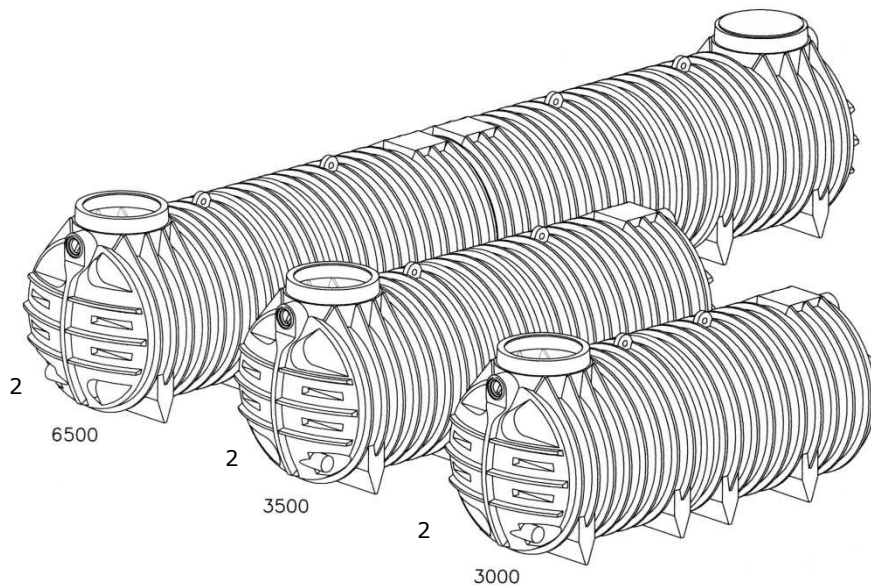
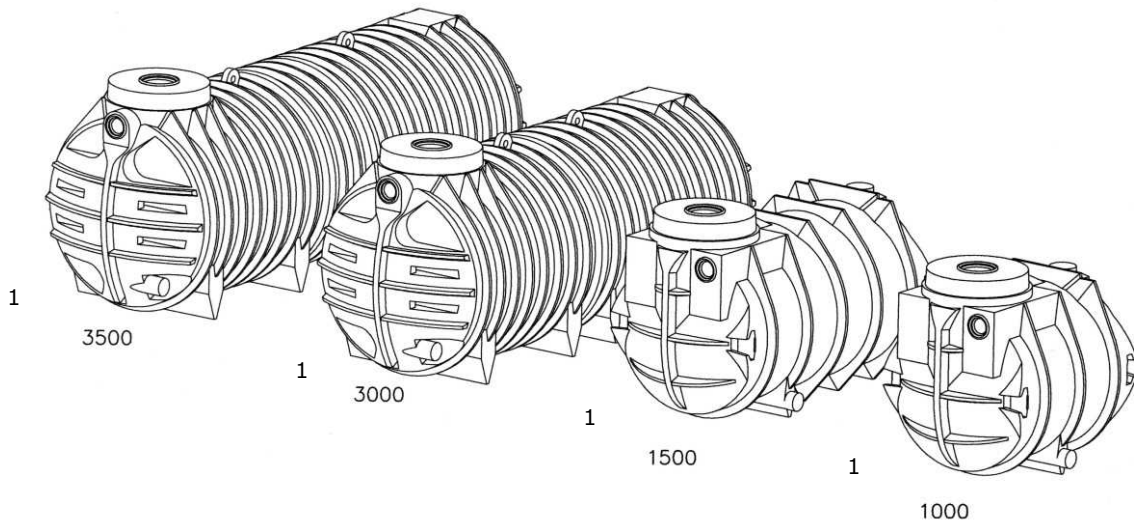


## Einbau- und Montageanleitung

Regenwasser: Flachtank/ Flachspeicher (Torus) ET 30, ET 35, ET 65  
Sammelgruben: Tubus / Flachspeicher 1000L, 1500L, 3000L, 3500L

## Assembly and installation instructions

Rainwater : Flat tank / Flat Storage Tank (Torus) ET 30, ET 35, ET 65  
Collection container: Tubus / Flat Storage Tank 1000L, 1500L, 3000L, 3500L



Ausführungsbeispiele:  
1 Sammelgruben  
2 Regenwasserspeicher

Example:  
1 Collection Container  
2 Rainwater Container



## **1. Standort**

### **1.1 Lage zu Gebäuden**

Die Baugrube darf einen Mindestabstand zu Gebäuden nicht unterschreiten, siehe Kapitel 3 Bild 1. Der Tank darf nur überbaut werden, wenn die auftretenden Lasten nicht höher sind als die Verkehrslasten.

### **1.2 Verkehrsverhältnisse**

Belastungsklasse A15 (z.B. Fußgänger, Radfahrer): keine besondere Ausstattung nötig.

Belastungsklasse B (PKW, Kleinbus, max. Achslast 2,2 To). Siehe PKW Komplett Set I und II. Mindestabstand 600 mm zwischen Schulterhöhe Tank und Oberkante Fahrbahnbelag.

SLW30 Belastungsklassen D (LKW max. Achslast 11,5 To): Zwischenring nötig, weitere Information in Anleitung DORW2127 sowie Kapitel 3 Bilder 10, 13 und 16. Mindestabstand 800 mm zwischen Schulterhöhe Tank und Oberkante Fahrbahnbelag.

### **1.3 Bodenverhältnisse**

Die Tanks dürfen maximal bis zu ihrer Tankschulter (Punkt 4) in Grund-/bzw. Schichtenwasser eintauchen.

Die Erdüberdeckung muss mindestens halb so hoch sein wie die Eintauchtiefe im Grund-/Schichtenwasser. Bei geringerer Erdüberdeckung kann eine Auftriebssicherung angebracht werden.

### **1.4 Hanglage**

Das Gelände ist auf Rutschungsgefahr des Erdreichs zu prüfen (DIN 1054 Ausgabe 1/2003, E DIN 4084 Ausgabe 11/2002) und gegebenenfalls mit einer Stützkonstruktion (z.B. einer Mauer) zu stabilisieren. Informationen dazu gibt es bei örtlichen Behörden und Baufirmen.

### **1.5 Weitere Kriterien**

Vorhandene Leitungen, Rohre, Vegetation sowie andere Besonderheiten sind so zu berücksichtigen, dass Beeinträchtigungen und Gefährdungen vermieden werden. Die Erdüberdeckung ab Tankschulter (Kapitel 4) darf maximal 1,5 m betragen.

## **2. Installation**

### **2.1 Verfüllmaterial am Tank** (Umhüllung, Bettung; Kapitel 3)

Das Verfüllmaterial muss gut verdichtbar und wasserdurchlässig sein, eine feste Packung bilden und darf die Tankoberfläche nicht beschädigen. Wenn das Verfüllmaterial scharfkantige und/oder spitze Bestandteile enthält, ist die Tankwand durch eine Sandumhüllung zu schützen.

**2.1.1 Sand- Kiesgemische** (SW und GW nach DIN 18196 und ENV 1046) sind die günstigsten Verfüllmaterialien, da sie bei sehr geringen Feinkornanteil (Feinkorn: unter  $\emptyset$  0,06mm) eine über mehrere Korngrößenbereiche verlaufende Körnungslinie aufweisen. Bei der Bezeichnung der Gemische gibt die erste Zahl die Maschenweite (vereinfacht  $\emptyset$ ) des kleinsten Kornes an und die zweite die des größten Kornes: z.B. 0/32; 2/16; 2/8; 2/32; 4/16. Welche Gemische wo lieferbar sind, hängt stark von den regionalen Kieswerken ab.

**2.1.2 Betonkies, bzw. aufbereiteter Betonschutt** der Körnung 0/32 sind besonders gut geeignet für den Einbau in lehmiger Umgebung bei Grund- Und Schichtenwasser. Bei Grund- und Schichtenwasser ist besonders auf eine gute Verdichtung auch an schwer zugänglichen Stellen zu achten.

**2.1.3 Splitt** ist gebrochenes Gestein des Körnungsbereichs 2/32 und grundsätzlich als Verfüllmaterial geeignet; wegen seiner Scharfkantigkeit muss der Tank gegen Beschädigungen z.B. durch eine Sandumhüllung geschützt werden.

**2.1.4 Aushub, Sand-/Kiesgemische** mit lückenhafter Körnungslinie sind als Verfüllmaterial geeignet, wenn sie den unter Punkt 2.1 aufgeführten Kriterien entsprechen.

**2.1.5** Mutterboden, Kleie, Lehme und andere bindige Böden sind für die Verfüllung ungeeignet.

## **2.2 Verfüllung außerhalb der Umhüllung des Tanks**

Es kann Aushub oder anderes Material verwendet werden, das ausreichend stabil und sickerfähig ist.

## **2.3 Verfüll- Verdichtungsmethoden**

**2.3.1 Die anzuwendenden Verfüll- und Verdichtungsmethoden** sind in Kapitel 3 beschrieben (Installationsanleitung)

**2.3.2 Zu den nicht anzuwendenden Methoden** gehört insbesondere das Einschlämmen. Es wird keine Verdichtung erreicht und das Korngemisch entmischt sich, so dass keine stabile Packung entsteht.

### **2.3.3 Tragschicht (befahrbar Versionen)**

Es ist Gestein des Korngrößenbereichs 2/45 zu verwenden.

## **2.4 Leitungen**

**2.4.1** Die Zulaufleitung sollte mit Gefälle zum Tank verlegt werden (>1%; Installationsanleitung Bild 11).

# **1. Location**

## **1.1 Position to buildings**

The excavation hole must not be located within a minimum distance to buildings, see chapter 3 figure 1. The tank may be built over only if the appearing loads are not higher than the traffic loads.

## **1.2 Traffic conditions**

Loading class A15 (e.g. pedestrian, cyclist): no special equipment necessary.

Loading class B (passenger car, minibus; max. axle loading 2,2 Tonne): Driveable complete set I and II. Minimum distance from shoulder height tank to top of the road surface: 600 mm.

SLW30 loading class D (lorry; max. axle loading 11,5 Tonne): spacer ring necessary, further information in manual DORW2127 as well as chapter 3 figures 10, 13 and 16. Minimum distance of 800 mm between shoulder height of tank and top edge of road surface.

## **1.3 Ground conditions**

The tanks may lie in ground water and/or surface water up to the tank top max. (Shoulder height; see figures under point 4).

The soil coverage has to be at least half as high as the immersion depth into the ground water / surface water. With less soil coverage a buoyancy protection can be installed.

## **1.4 Hillside situation**

The soil of the area has to be checked for possible soil movement (DIN 1054 edition 1/2003, E DIN 4084 edition 11/2002) and if necessary it will need to be secured with a supporting structure (e.g. a wall). Further information is available at the local public authorities and building enterprises.

## 1.5 Further criteria

Existing pipelines, pipes, vegetation as well as other specifics have to be considered, so that damage or hazards will be avoided. The soil coverage from the tank shoulder (chapter 4) may not exceed 1.5 m.

## 2. Installation

### 2.1 Backfill material at the tank (backfill, bedding; chapter 3)

The backfill material has to be well compactable and permeable to water, allowing close packing and no damage the surface of the tank. If the backfill material contains sharp or sharp-edged components, the wall of the tank has to be protected by a sandy coating.

**2.1.1 Sand - gravel mixtures** (SW and GW to German Institute for Standardization 18196 and ENV 1046) are the most favourable backfilling materials, because they have a grain line which consists of several grain sizes with only a low amount of fines (fines: under  $\emptyset$  0,06mm). At the description of the mixtures the first number gives the mesh width (simplified  $\emptyset$ ) of the smallest grain and the second one those of the biggest grain: e.g., 0/32; 2/16; 2/8; 2/32; 4/16. Which mixtures are available, strongly depends on the regional gravel plants.

**2.1.2 Concrete gravel, or treated concrete rubble**, with a particle size of 0/32 mm is particularly well suited for use in clay/loam soil conditions with ground water and a high water table. When ground water and a high water table are present, it is particularly important to ensure good compaction, especially at hard to reach places.

**2.1.3 Grit** is broken rock of the grain range of 2/32 and basically is suitable as a backfill material; because of its sharp edges the tank must be protected against damages, e.g., by a sandy wrapping.

**2.1.4** Excavation, sand and gravel mixtures with irregular grain line are suitable as backfill material **only** if they fulfill to the criteria under point 2.1.

**2.1.5 Soil, loam** or other cohesive grounds are not suitable for the backfilling.

### 2.2 Filling beyond the backfill

Excavated soil or other material can be used if this is stable and permeable.

### 2.3 Backfilling and compaction methods

**2.3.1 The backfilling and compaction methods to be used** are described in Section 3 (Installation instructions)

**2.3.2 Methods that are not to be used** include in particular adding water. Adequate compaction is not achieved and the mixture of particle sizes combine in such a way that the compaction is unstable.

### 2.3.3 Base layer (driveable version)

Range of grain size 2/45 is to be used.

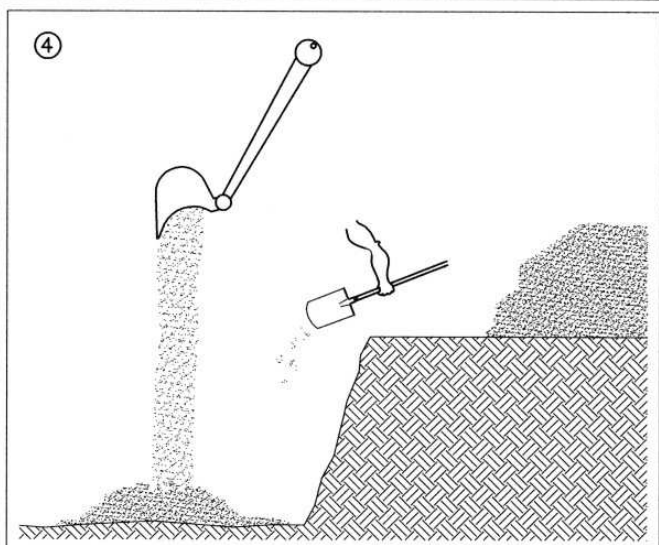
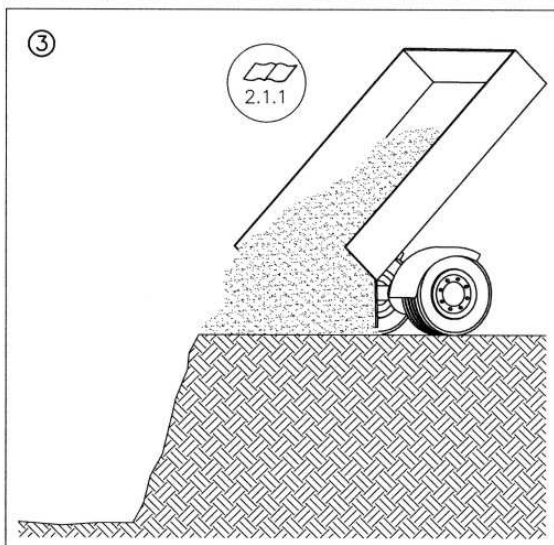
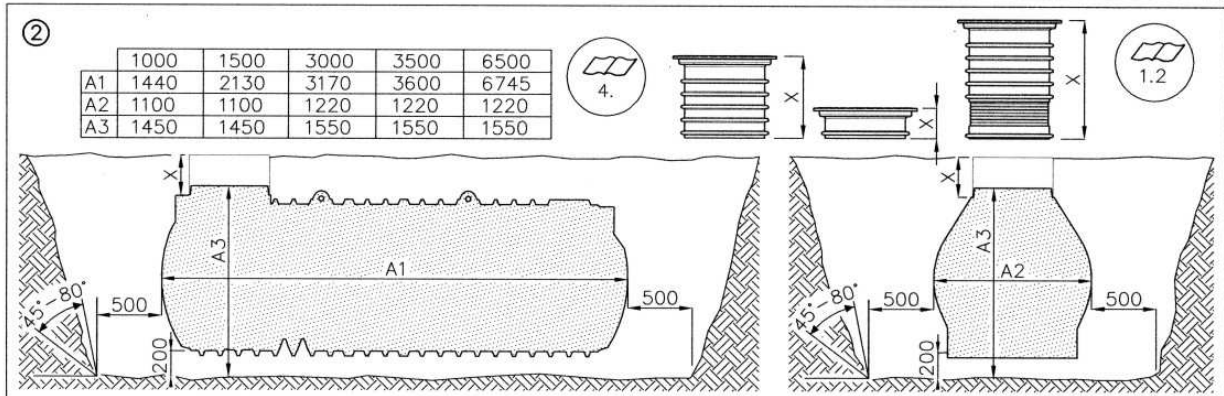
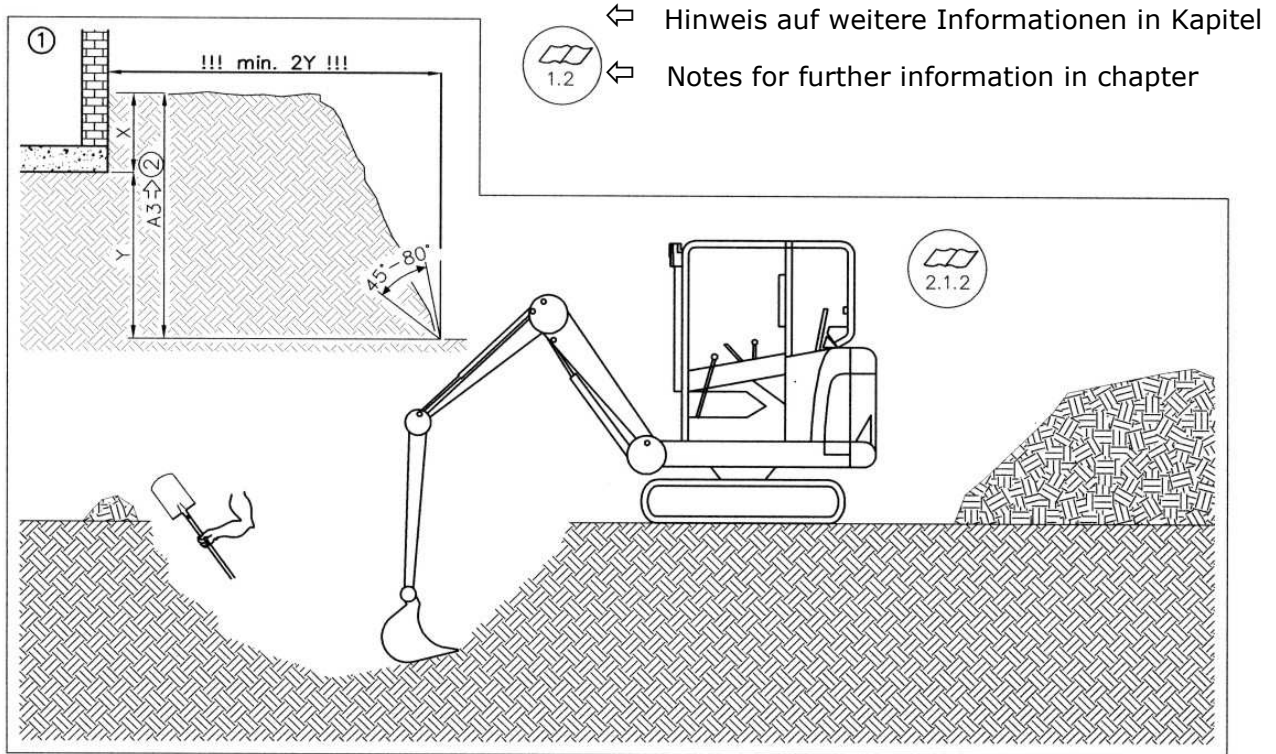
### 2.4 Pipes

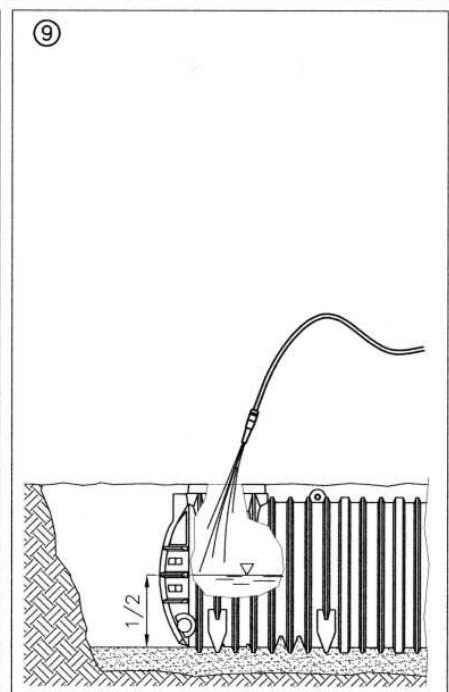
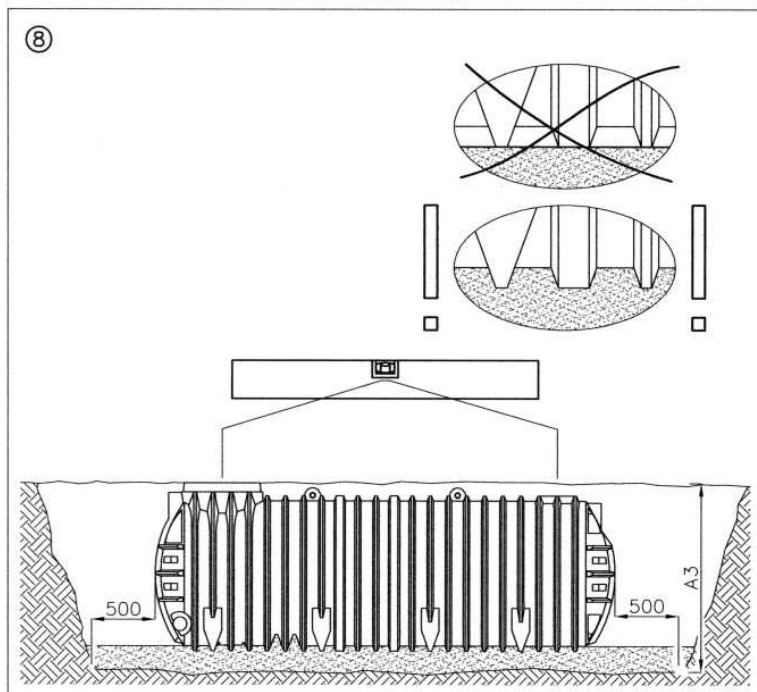
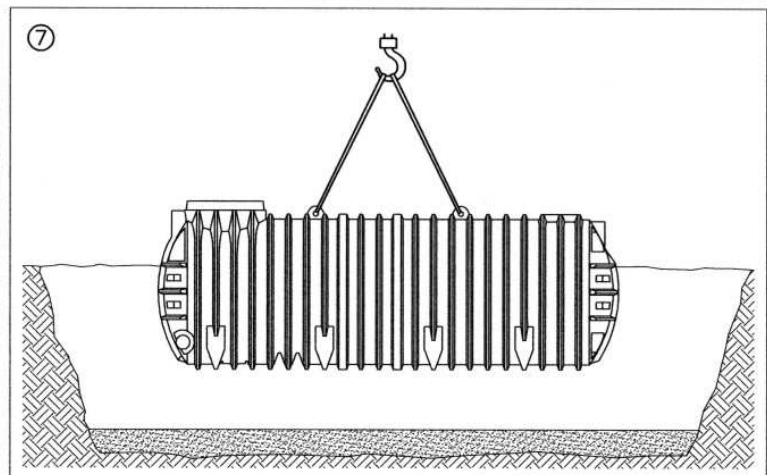
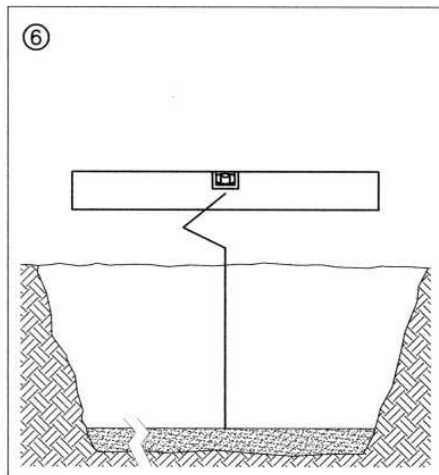
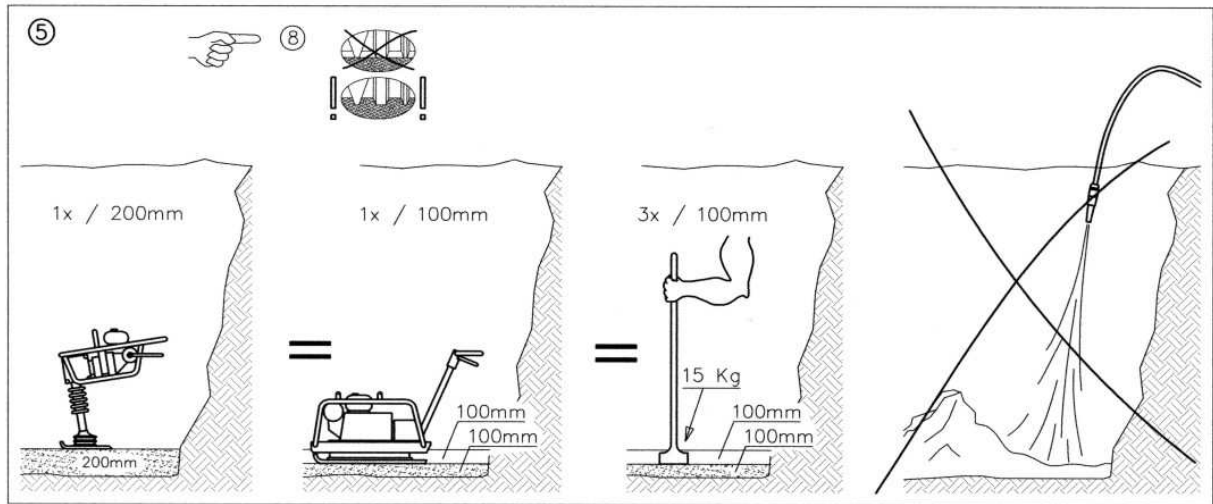
**2.4.1** The **feed pipe** should be laid with a fall to the tank (>1%; installation guide figure 11).

### 3. Installationsanleitung / Installation manual

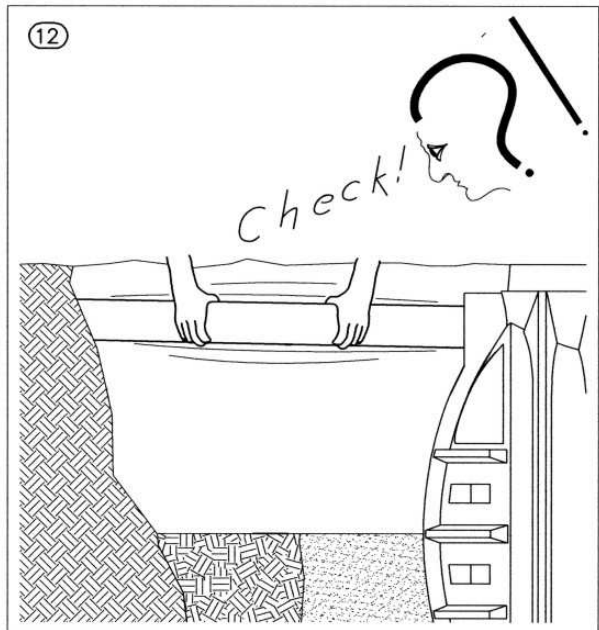
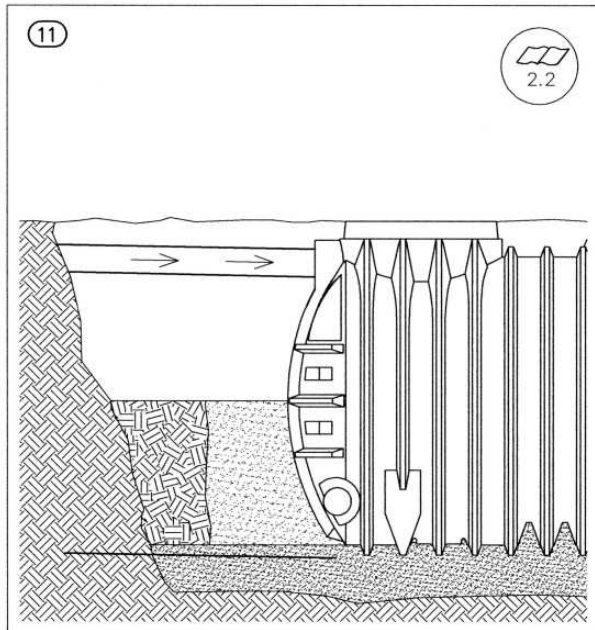
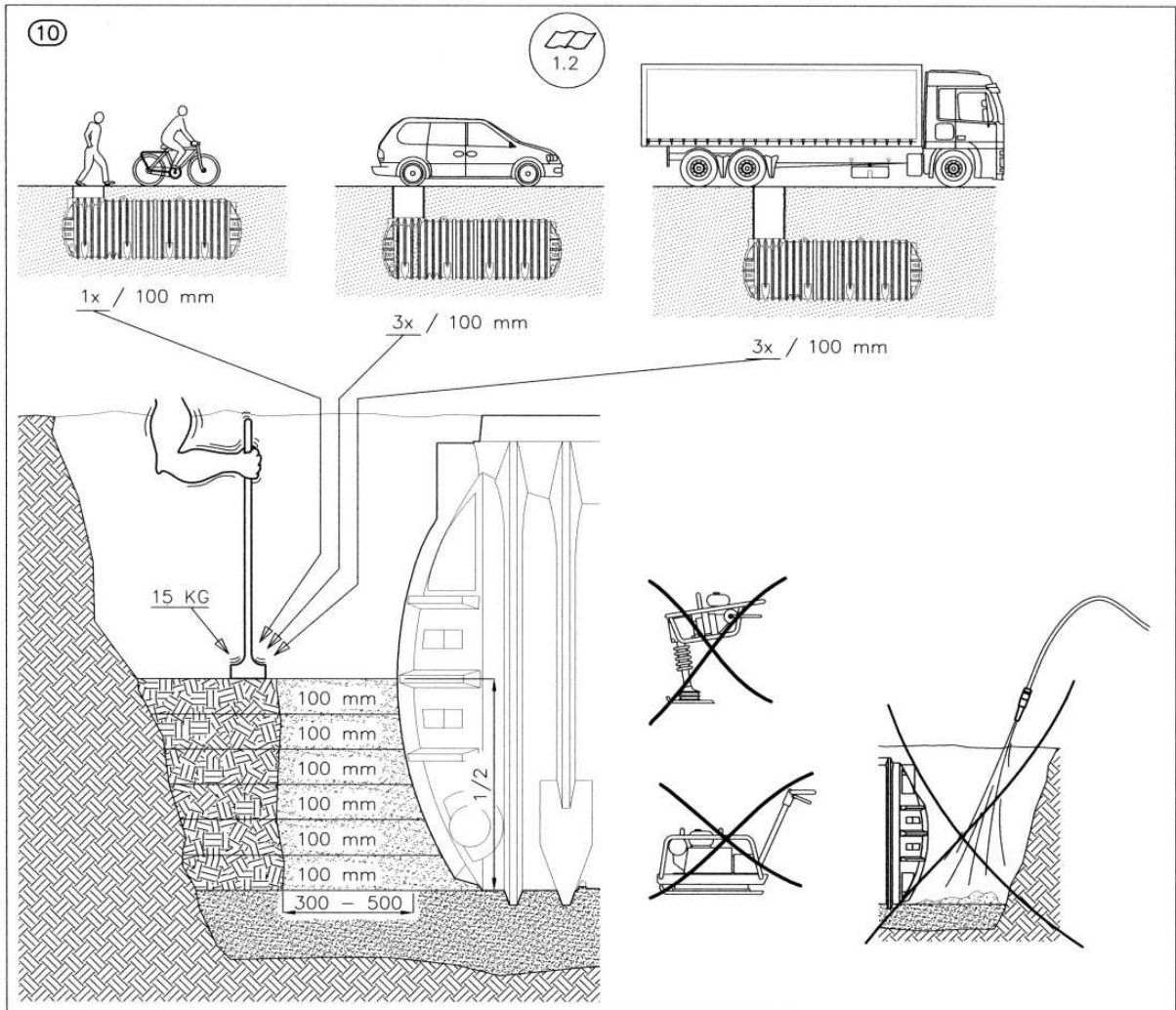
Einbaubeispiel anhand einer Sammelgrube Tubus / Flachspeicher 3500L

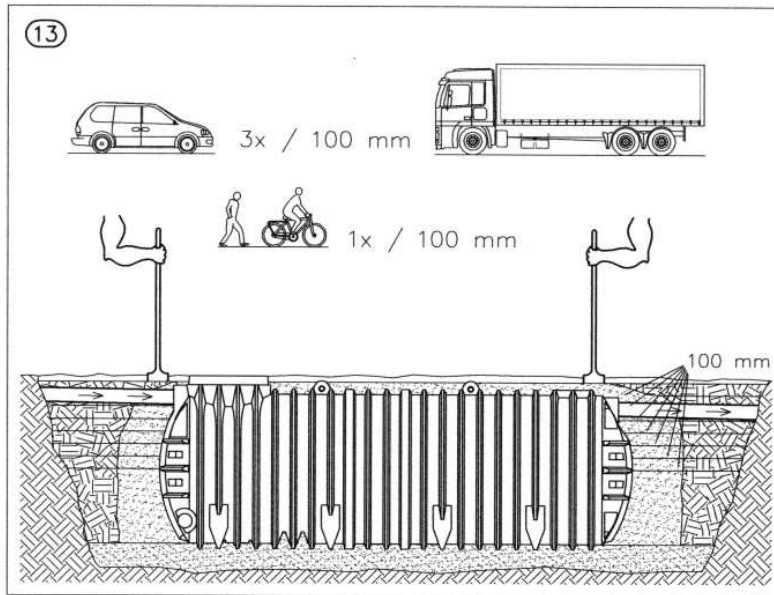
Installation example using a collection container Tubus / Flat Storage Tank 3500L





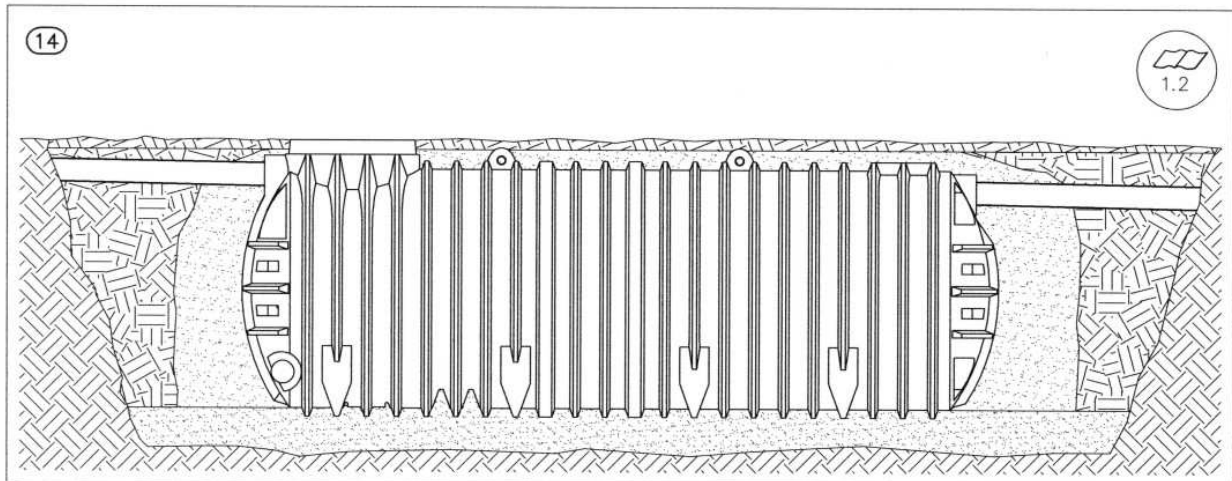






Einbaubeispiel Bild  
13 + 14:  
Regenwassertank  
mit Überlauf

Installation  
example picture  
13 + 14:  
Rainwater tank  
with overflow





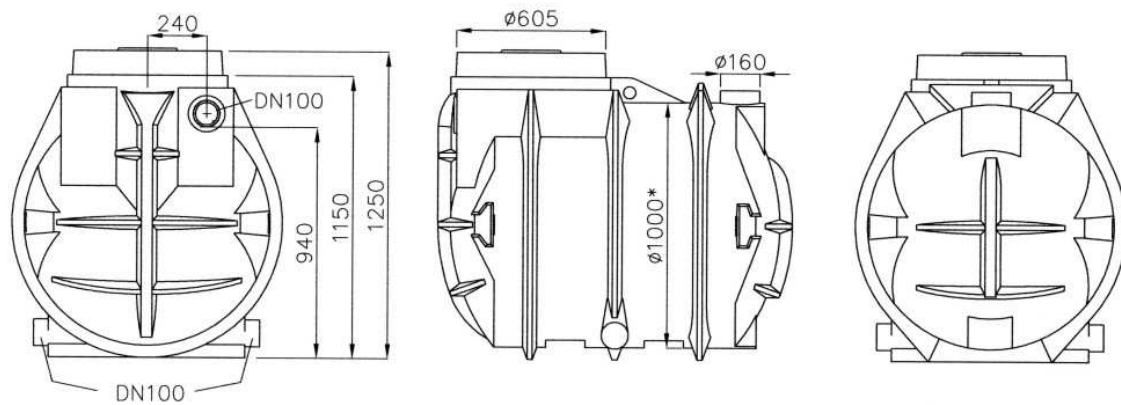
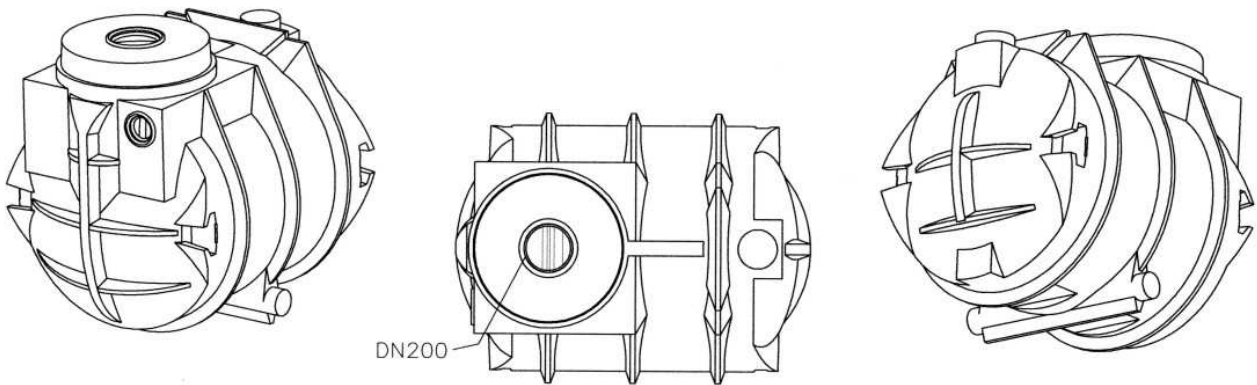
#### 4. Hauptabmessungen; und Lage der Standard-Anschlussöffnungen Main dimensions and position of the standard connection openings

##### 1000L Sammelgrube (Tubus)

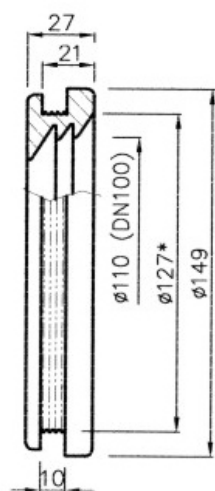
Eine lose Dichtung DN 100 im Lieferumfang enthalten

##### 1000L Collection container (Tubus)

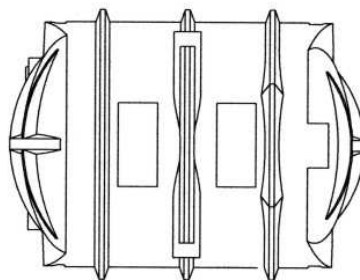
A lose seal DN 100 is included



\* Durchmesser Bohrung



DN100



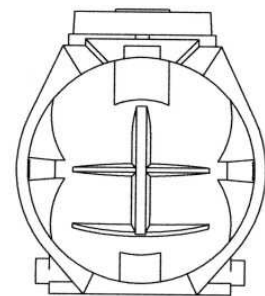
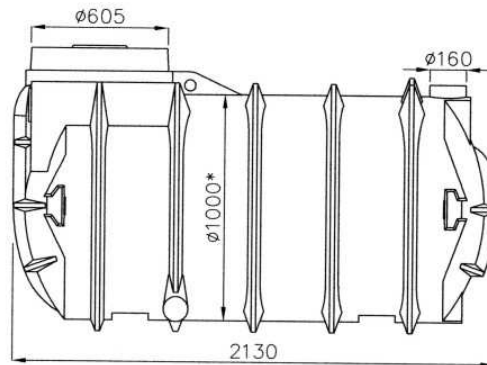
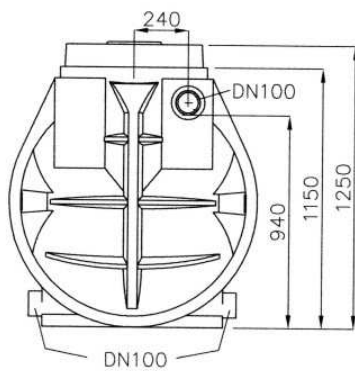
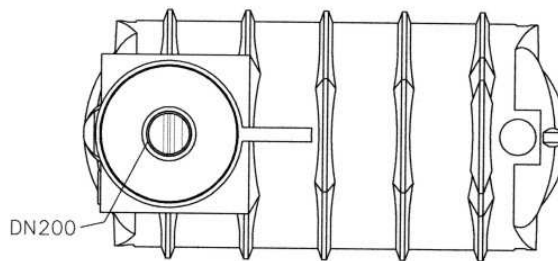
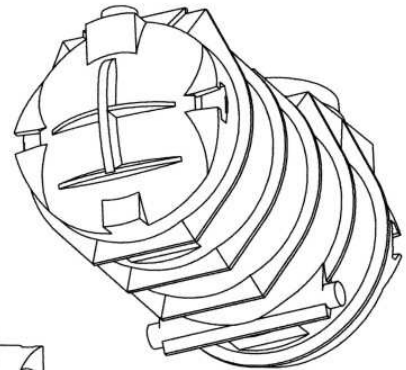
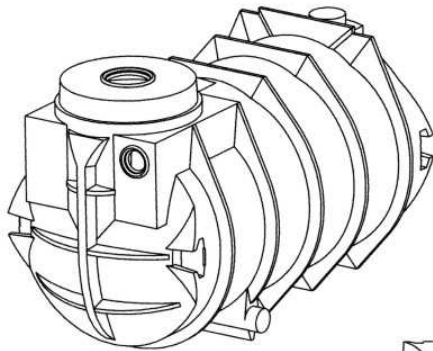
\* Höhe Tankschulter  
\* height tank shoulder

**1500L Sammelgrube (Tubus)**

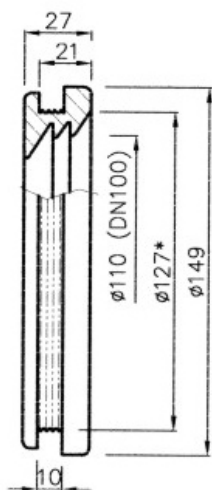
Eine lose Dichtung DN 100 im Lieferumfang enthalten

**1500L Collection container (Tubus)**

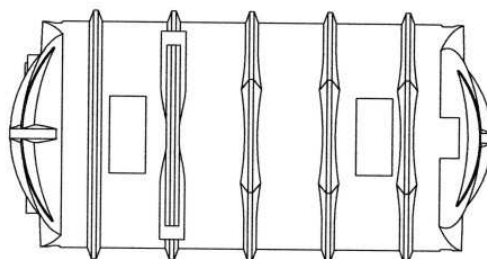
A lose seal DN 100 is included



\* Durchmesser Bohrung



DN100



\* Höhe Tankschulter  
\* height tank shoulder

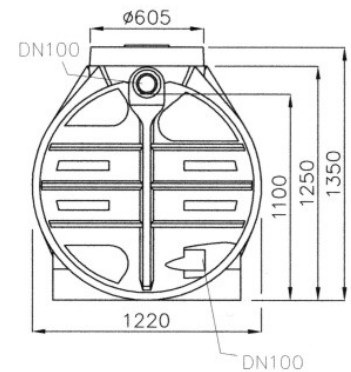
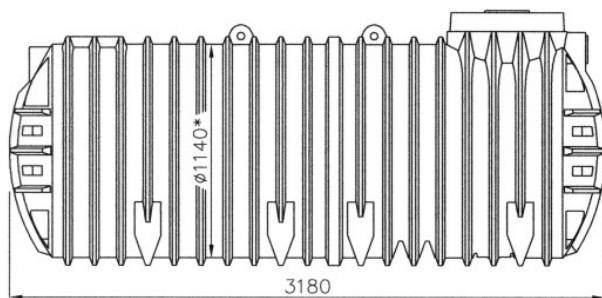
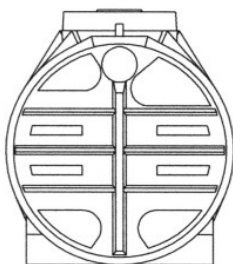
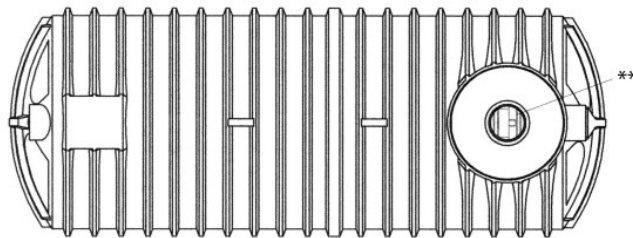
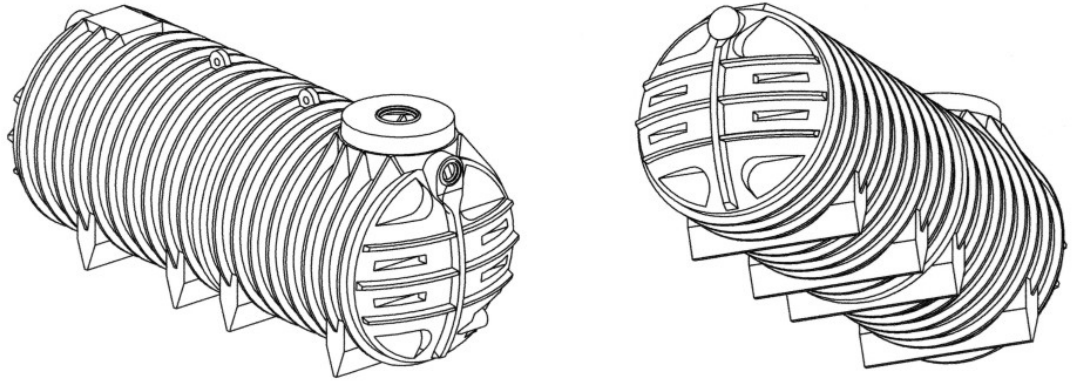


**3000L Sammelgrube (Tubus/ Flachspeicher)**

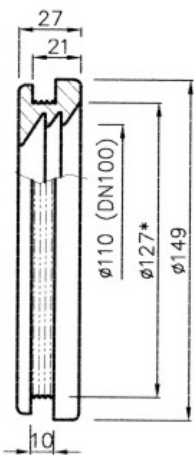
Eine lose Dichtung DN 100 im Lieferumfang enthalten

**3000L Collection container (Tubus/ Flat Storage Tank)**

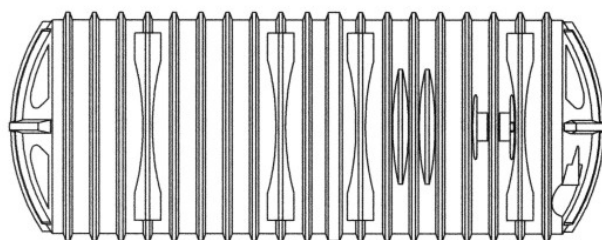
A lose seal DN 100 is included



\* Durchmesser Bohrung



DN100



\* Höhe Tankschulter  
\* height tank shoulder



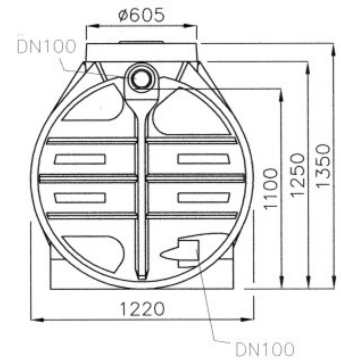
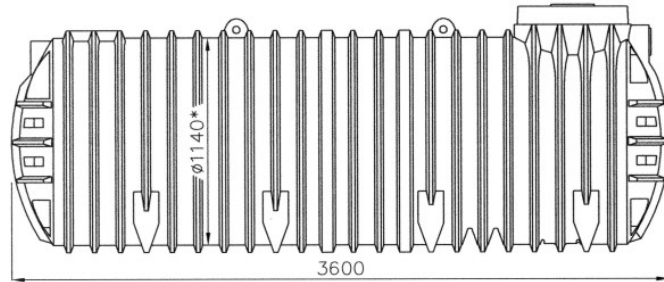
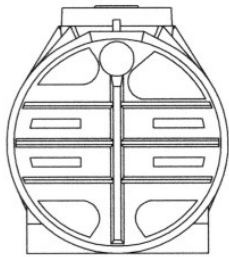
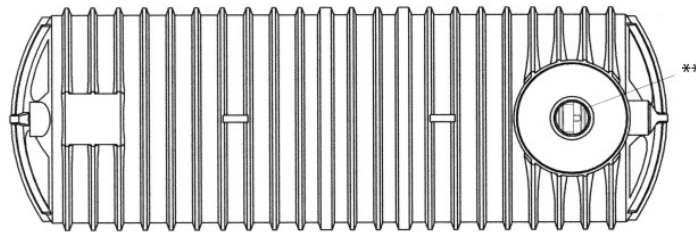
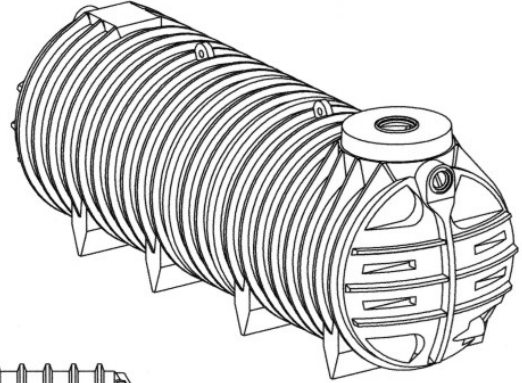
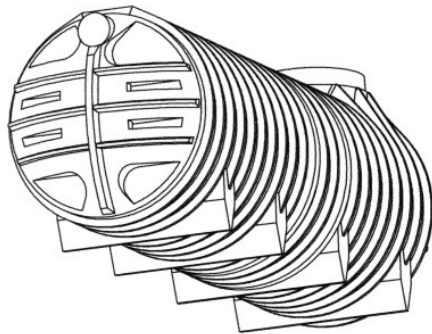
\*\* Tubus Domöffnung Dichtung DN 200 vormontiert  
Flachspeicher Domöffnung Dichtung DN 300 vormontiert  
\*\* Tubus inspection opening DN 200 preinstalled  
Flat Storage Tank inspection opening DN 300 preinstalled

**3500L Sammelgrube (Tubus/ Flachspeicher)**

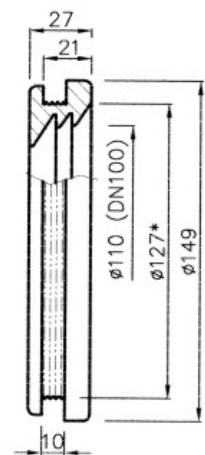
Eine lose Dichtung DN 100 im Lieferumfang enthalten

**3500L Collecting container (Tubus/ Flat Storage Tank)**

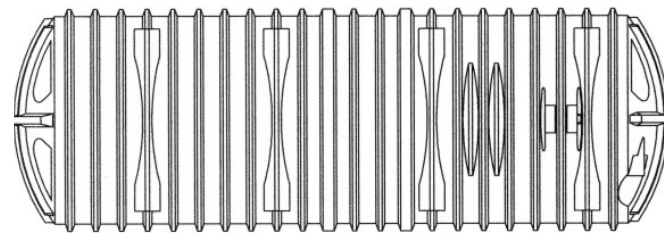
A lose seal DN 100 is included



\* Durchmesser Bohrung



DN100



\* Höhe Tankschulter  
\* height tank shoulder



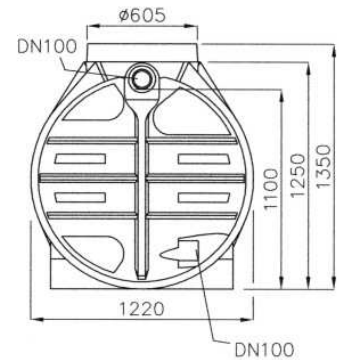
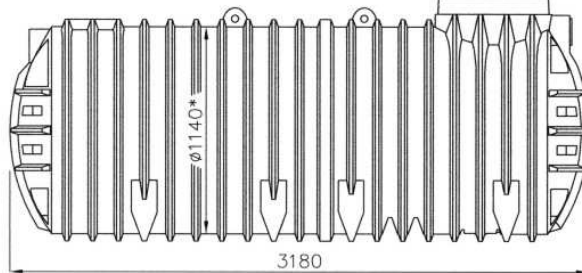
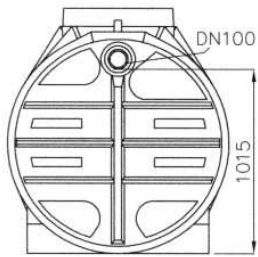
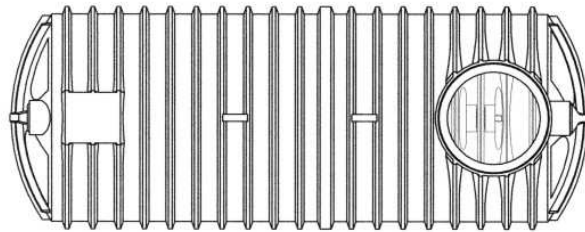
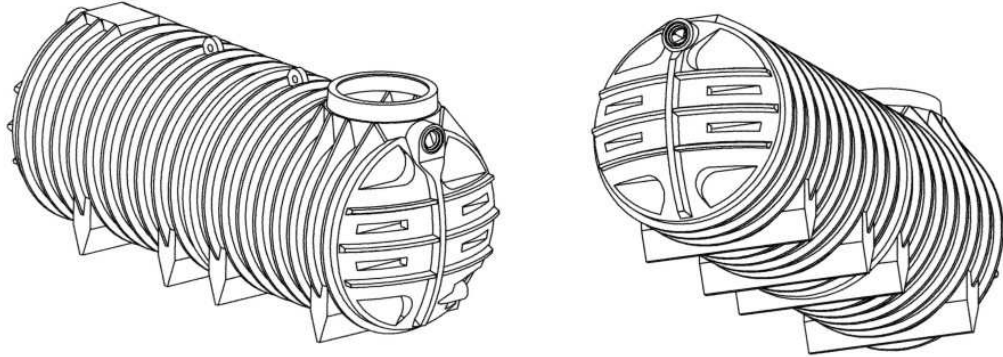
- \*\* Tubus Domöffnung Dichtung DN 200 vormontiert  
Flachspeicher Domöffnung Dichtung DN 300 vormontiert
- \*\* Tubus inspection opening DN 200 preinstalled  
Flat Storage Tank inspection opening DN 300 preinstalled

**3000L Flachtank (ET30) / Flachspeicher (Torus)**

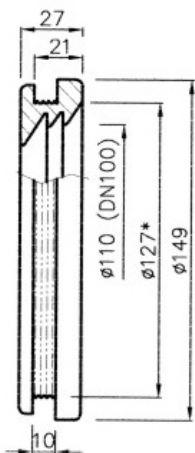
Eine lose Dichtung DN 100 im Lieferumfang enthalten

**3000L Flat tank / Flat Storage Tank (Torus)**

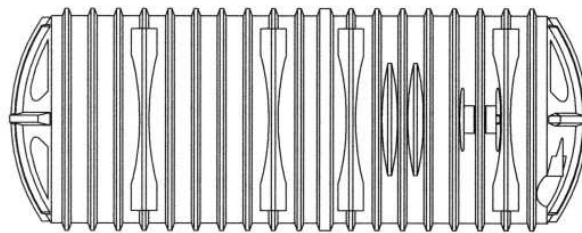
A lose seal DN 100 is included



\* Durchmesser Bohrung



DN100



\* Höhe Tankschulter  
\* height tank shoulder

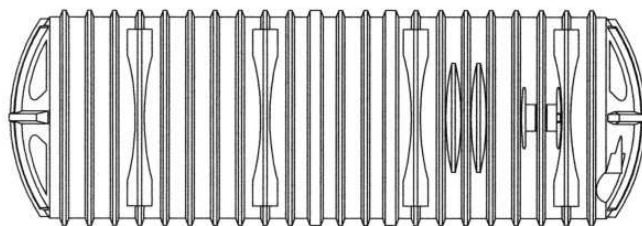
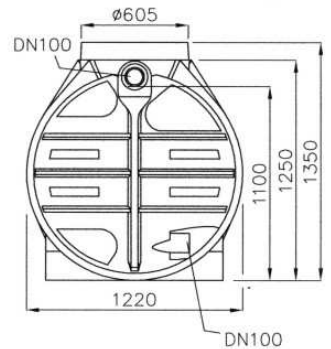
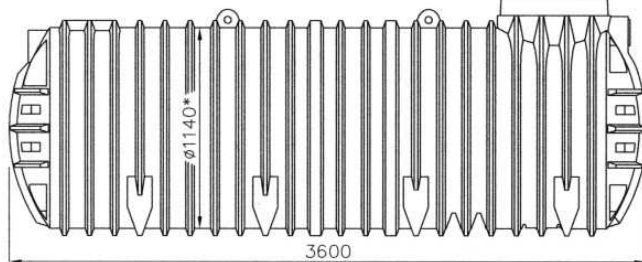
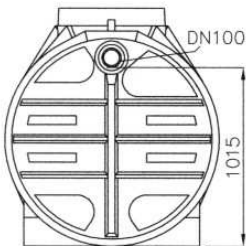
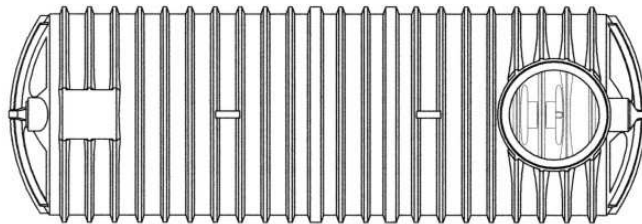
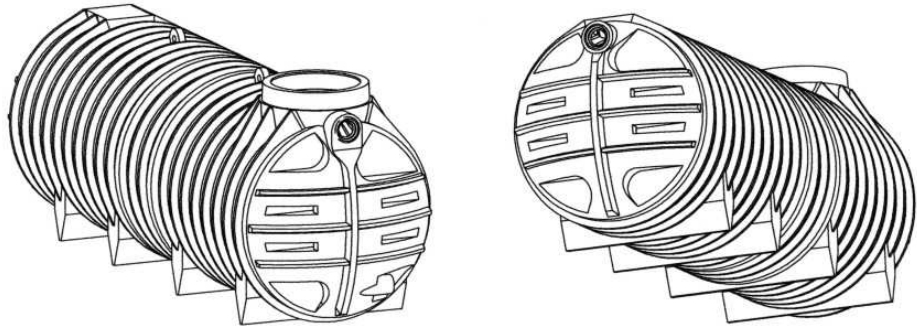


**3500L Flachtank (ET35) / Flachspeicher (Torus)**

Eine lose Dichtung DN 100 im Lieferumfang enthalten

**3500L Flat tank (ET35) / Flat Storage Tank (Torus)**

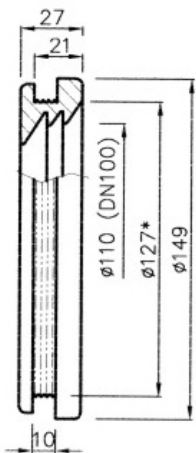
A lose seal DN 100 is included



- \* Höhe Tankschulter
- \* height tank shoulder



\* Durchmesser Bohrung



DN100

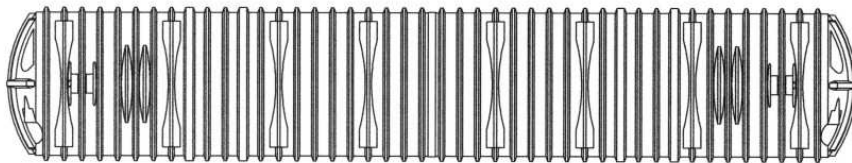
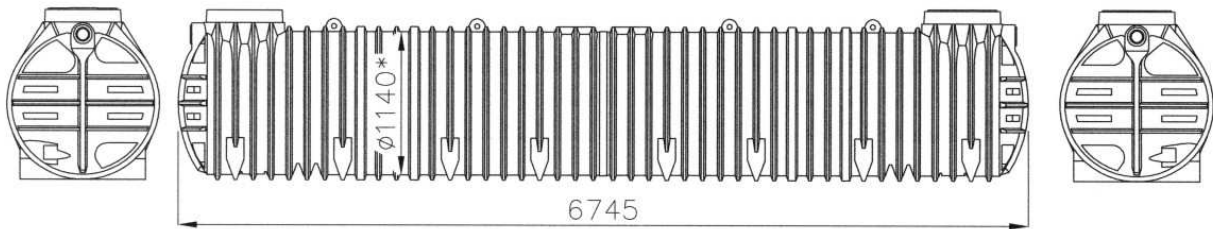
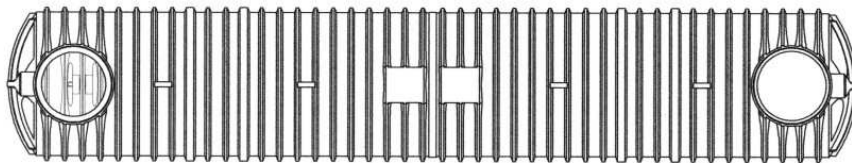
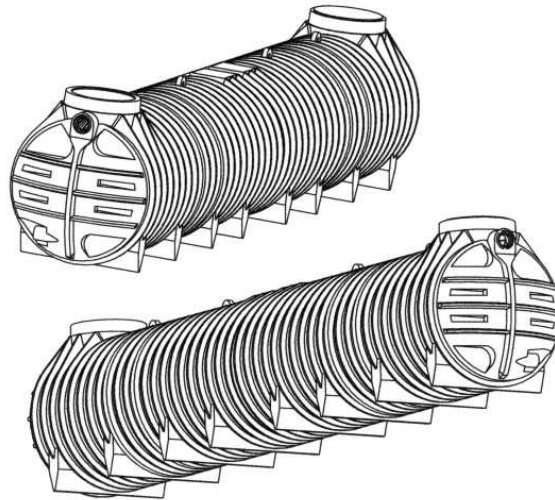
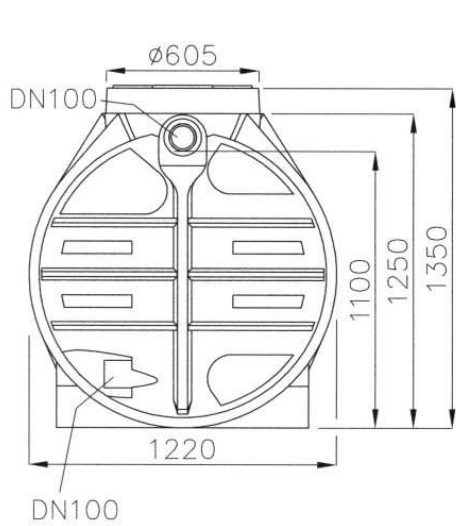


**6500L Flachtank (ET65) / Flachspeicher (Torus)**

Eine lose Dichtung DN 100 im Lieferumfang enthalten

**6500L Flat tank(ET65) / Flat Storage Tank (Torus)**

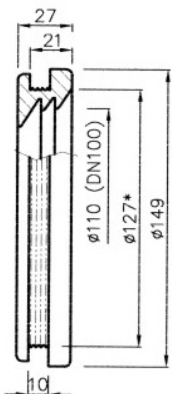
A lose seal DN 100 is included



\* Höhe Tankschulter  
\* height tank shoulder



\* Durchmesser Bohrung



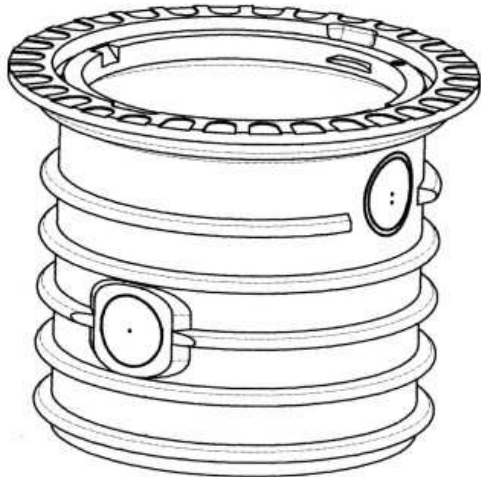
## Zubehör optional / Accessories

### Verlängerungsschächte \* VS 60 und VS 20

- durch Zuschneiden kürzbar

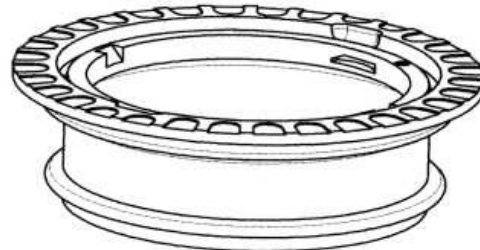
### Extension shafts \* VS 60 and VS 20

- can be shortened by cutting



VS 60

Verlängert netto bis 600 mm  
Lengthens up to max.600 mm



VS 20

Verlängert netto bis 200 mm  
Lengthens up to max. 200 mm

\* Hinweis: Bei Zukauf dieses Artikels, für die Einbautiefe bitte die entsprechende Einbauanleitung beachten.

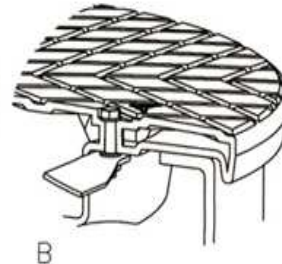
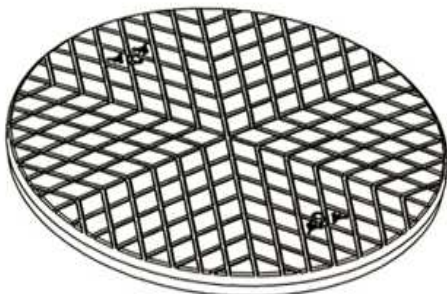
\* Note: When purchasing this article please refer to the appropriate installation manual for the installation depth.

### Schachtabdeckung TopCover nach DIN 1989

Kunststoffabdeckung begehr für 600er Schachtsysteme mit integriertem Sicherungsriegel nach EN 10981. Außendurchmesser 648 mm, nach DIN 19596

### Shaft coverage TopCover according to DIN 1989

Walk-on Plastic Cover, for 600er shaft-systems with safety latch according to EN 10891. External diameter 648 and profile according to DIN 19596.



A Sicherungsriegel geschlossen  
B Sicherungsriegel geöffnet

A safety latch opened  
B safety latch closed

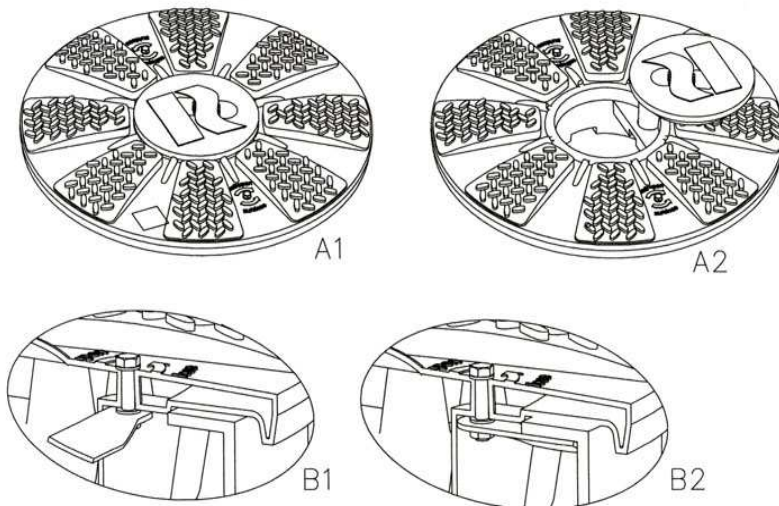
## Schachtabdeckung TwinCover nach DIN 1989

Abdeckung aus Kunststoff, begehbar, für 600er Schachtsysteme mit Sicherungsriegel nach EN 10891 und integrierter Inspektionsöffnung, die durch Verschraubung gesichert werden kann. Außendurchmesser 648 mm und Profil nach DIN 19596

## Shaft coverage TwinCover according to DIN 1989

Walk-on Plastic Cover, for 600er shaft-systems with safety latch according to EN 10891 and integrated inspection opening, which is lockable.

External diameter 648 mm and profile according to DIN 19596.



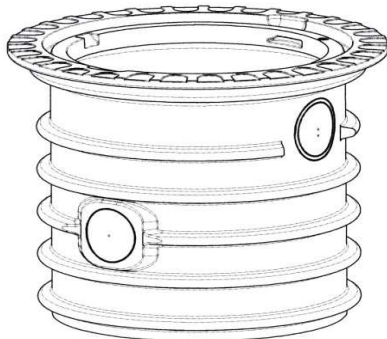
A1 Inspektionsöffnung geschlossen  
A2 Inspektionsöffnung geöffnet  
B1 Sicherungsriegel geöffnet  
B2 Sicherungsriegel geschlossen

A1 inspection opening closed  
A2 inspection opening open  
B1 safety latch opened  
B2 safety latch closed

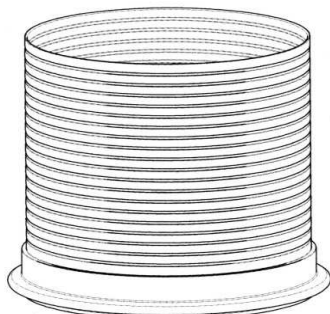
## PKW-Komplett-Set \* / Car set complete \*



← Stahldeckel / Steel cover



← Verlängerungsschacht BS 60 / Extension shaft BS 60



← Zwischenring (auch einzeln erhältlich) / Spacer ring (also individually available)

Verlängert netto bis 550 mm / Lengthens up to max. 550 mm

\* Hinweis: Bei Zukauf dieses Artikels, für die Einbautiefe bitte die entsprechende Einbauanleitung beachten.

\* Note: When purchasing this article please refer to the appropriate installation manual for the installation depth.

REWATEC GmbH April 2013

Technische Änderungen und Rechte vorbehalten. Keine Haftung für Druckfehler  
Technical changes and rights reserved. No liability for misprints

Die Inhalte der technischen Dokumentation sind Bestandteil der Garantiebedingungen  
The contents of the technical documentation are a component of the guarantee terms

Es sind bei Planung und Einbau die einschlägigen Normen und andere Regelwerke sowie die Unfallverhütungsvorschriften zu beachten.

Planning and installation regulations are to be followed, as well as the accident prevention regulations.

**Notizen / Notes**

**Notizen / Notes**

**Notizen / Notes**