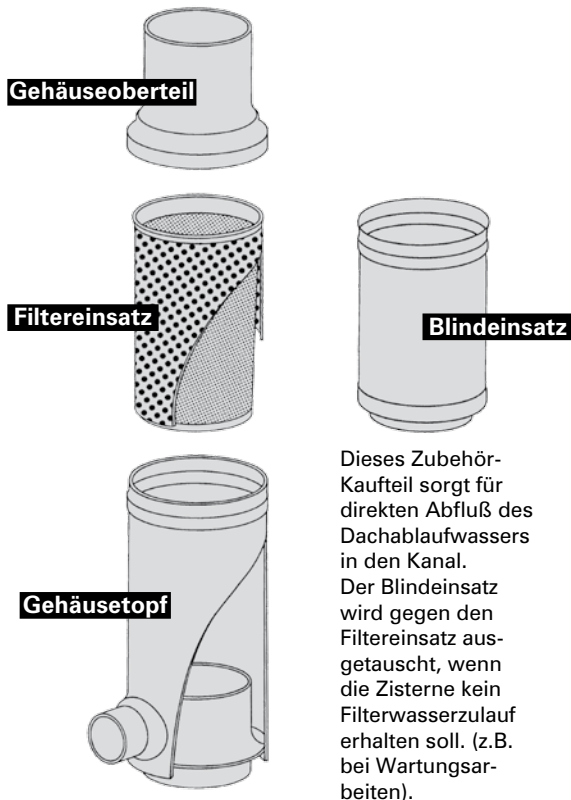


WISY Filtersammler (FS)

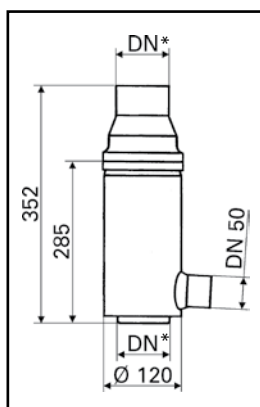
für die haustechnische Regenwassernutzung

Anleitung zur Installation und Hinweise zur Nutzung

Die Installation und die Nutzung setzt die genaue Kenntnis dieser Anleitung voraus!



Dieses Zubehör-Kaufteil sorgt für direkten Abfluß des Dachablaufwassers in den Kanal. Der Blindeinsatz wird gegen den Filtereinsatz ausgetauscht, wenn die Zisterne kein Filterwasserzulauf erhalten soll. (z.B. bei Wartungsarbeiten).



Alle genannten Maße in mm.

*DN = Diamenter nominal
(Durchmesser je nach Größe des Fallrohres)

Hinweis

Das Gehäuse des WISY-Filtersammlers besteht wahlweise aus Edelstahl, Zink oder Kupfer. Der Filtereinsatz ist bei allen Ausführungen komplett aus Edelstahl gefertigt.

Die Komponenten werden nach modernsten Fertigungsverfahren hergestellt und durchlaufen strenge Qualitätskontrollen, was für einen einwandfreien Einsatz bürgt.

Sollten sich trotz sorgfältiger Prüfung nachträglich Mängel herausstellen, leisten wir Ersatz. Dies gilt nicht für Schäden, die durch einen nicht sachgemäßen Einbau oder Gewaltanwendung eintreten.

Einsatzbereich, Aufbau und Wirkungsweise

Der WISY-Filtersammler ist für den direkten Einbau im senkrechten Regenfallrohr bestimmt. Er filtert und sammelt das Regenwasser. Der Schmutz wird von selbst dem Kanal zugeführt.

- Der WISY-Filtersammler **filtert zuerst** das anfallende Dachabflußwasser, **sammelt dann das gefilterte** Wasser und führt es über den Auslaufstutzen dem Speicherbehälter zu. Somit werden in der Regel über 90% des vom Dach kommenden Wassers gewonnen. Die besondere Konstruktion des Filtereinsatzes spült den im Regenwasser befindlichen groben und feinen Schmutz sowie Blätter, Moos und Insekten in den Abflußkanal weiter.
- Durch das mit einer Maschenweite von 0,28 mm bestehende Fein-Filtergewebe kann das gefilterte Wasser direkt für die Hauswasseranlage (Waschmaschine, Klosett) genutzt werden. Vor weiteren Nachfiltrationen (z.B. Rückspülfilter) in den Versorgungsleitungen wird dringend abgeraten.
- Die Querschnitte der Dachentwässerung bleiben im Filtersammler durchgehend erhalten. Es gibt keine Querschnittsverengungen im Filtersammler, an denen sich das Regenwasser stauen kann. Dies ist besonders bei wolkenbruchartigen Regenfällen mit starker Schmutzabwaschung wichtig. In solchen Fällen werden noch über 50% gefiltert und gesammelt. Der Filtersammler erfüllt die Anforderungen der DIN 1986 (Entwässerung für Gebäude und Grundstücke).
- Die Korrosionsfestigkeit und Frostbeständigkeit ist durch die Zink-, Kupfer- oder Edelstahlausführungen absolut gewährleistet. Die kompakte Bauweise läßt eine einfache, leichte Montage bei nahezu allen Regenfallrohren zu.

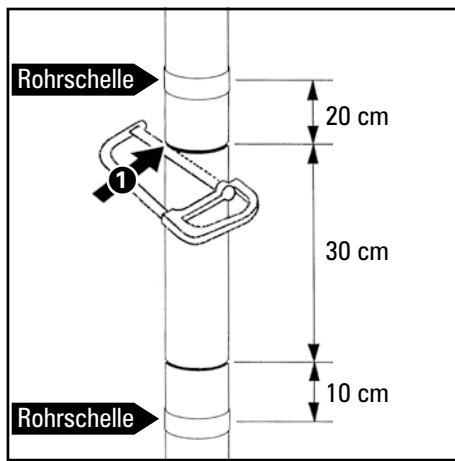
Die Filtersammler-Ausführungen

- WISY-Filtersammler gibt es passend zu handelsüblichen Regenfallrohren aus Zink, Kupfer oder Edelstahl mit Nennweiten von 76-, 80-, 87- und 100 mm. Darüberhinaus stehen Filtersammler für Kunststoff-Fallrohre der Nennweiten 100 (mit Außen-Ø 110 mm), und -70 (mit Außen-Ø 76 mm) zur Verfügung. Für andere Fälle empfehlen wir, Regenfallrohre an die Maße eines Filtersammlers anzupassen.
- Gehäuseoberteil und Gehäusetopf aus Zink oder Kupfer sind bei Lieferung noch metallblank. Nach einiger Zeit oxydiert Zink zu einer stumpfgrauen Schutzschicht, Kupfer wird dunkelbraun. Bei der Edelstahl-Ausführung bleibt der Metallglanz dauerhaft und gleichmäßig erhalten.

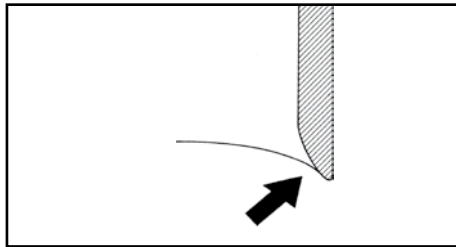
Anmerkungen

Als Dachflächen eignen sich bevorzugt geneigte Dächer aus Schiefer, Tonziegeln oder Betonsteinen. Begrünte Dachflächen sind wegen ihrer geringen Wasserausbeute nur bedingt geeignet. Dächer mit Bitumenpappe sind ebenfalls nicht zu empfehlen. Unversiegelte Asbestzementdächer sind nicht geeignet. Die ausgewaschenen Fasern dieser Dachabdeckungen setzen das feine Filtergewebe zu.

Der Einbau



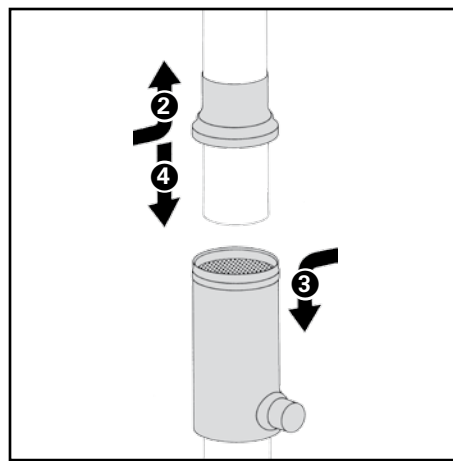
➊ Das Regenfallrohr in der gewünschten Einbauhöhe an 2 Stellen durchsägen. Der Sägeausschnitt sollte für alle Typen unserer Filtersammler 30 cm betragen. Die abgeschnittenen Rohrenden mit einer Halbrundfeile sauber entgraten.



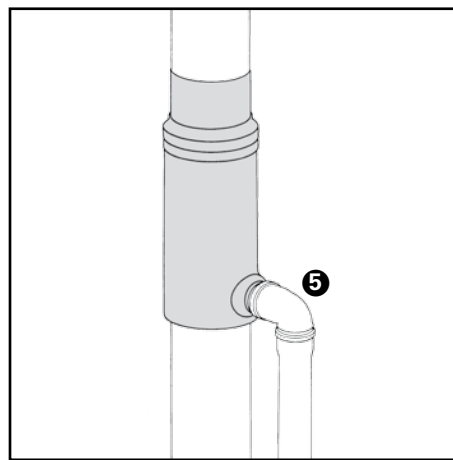
Wichtig: Besonders am oberen Schnitt muß die innere Kante des von oben kommenden Regenfallrohres gut abgerundet werden.

➋ Das Gehäuseoberteil über den oberen Rohrabschnitt nach oben einschieben.

➌ Jetzt den Gehäusetopf mit dem Filtereinsatz in den unteren Rohrabschnitt einsetzen.

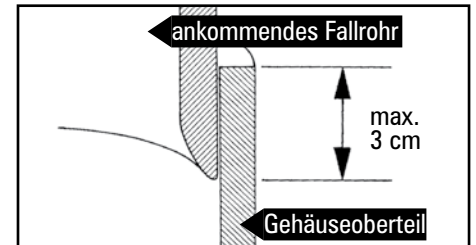


➍ Das Oberteil herunterschieben und damit das Gehäuse verschließen.



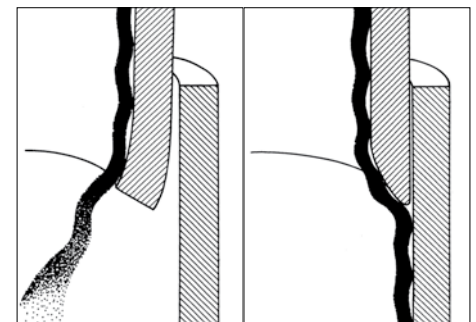
➎ Auslaufstutzen mit 50er Rohren (HT, PE) und den zugehörigen Gummidichtungen anschließen. Um einen schnellen Ablauf des Wassers aus dem Stauraum zu ermöglichen, empfehlen wir, diesen Anschluß mit einem Rohrbogen (nach unten abgehend) vorzunehmen.

● Die beiden abgeschnittenen Fallrohrenden sollten etwa 20 cm oberhalb und unterhalb des Filtersammlers mit den passenden Rohrschellen an der Wand befestigt werden. Der Rohrabstand von der Wand sollte nicht weniger als 2 cm sein.



● Bei richtiger Montage sollte das obere Regenfallrohr höchstens 3 cm in das Gehäuseoberteil hineinragen.

● Das von oben kommende Regenfallrohr darf an seinem Ende keinen Spalt zum Gehäuseoberteil aufweisen. Damit das Wasser an der Wandung fließen kann, ist das Rohrende ggf. durch Bördeln zu weiten.



falsch

richtig

Pflege und Instandhaltung

● Dank des patentierten Filterprinzips und der Konstruktion sind die Filtereinsätze wartungsarm, jedoch nicht gänzlich wartungsfrei. Sie bedürfen bei starker Verschmutzung der Dachflächen durch Tannennadeln, Blätter, Moose, Ruß und Blütenstaub kürzerer Reinigungsintervalle.

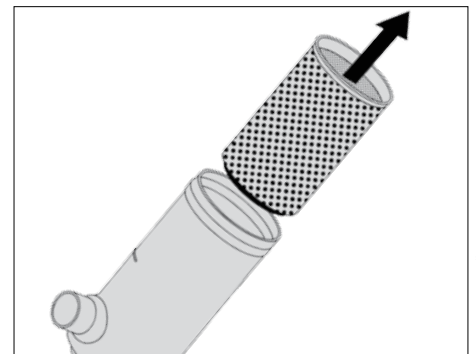
Sollte die Filterleistung merkbar nachlassen, empfehlen wir, den Filtereinsatz herauszunehmen und zugesetzte Poren mit einem schaffenen Wasserstrahl (Gartenspritze oder Hochdruckreiniger) von innen freizuspritzen. Die Reinigung kann auch von Hand, mit Hilfe einer kleinen Bürste und einem handelsüblichen Spülmittel vorgenommen werden.

● Wie häufig diese einfache Reinigung erforderlich wird, kann wegen der verschiedenartigen Dachqualität sowie der jeweiligen örtlichen Lage nicht allgemein festgelegt werden. Wir empfehlen mindestens 2 x jährlich.

● Zur Herausnahme des Filtereinsatzes wird das Gehäuseoberteil etwa 10 cm nach oben geschoben und der Gehäusetopf mit dem Filtereinsatz nach Lösen des Anschlusses am Auslaufstutzen aus dem unteren Regenfallrohr herausgehoben.

● Bleibt der Filtereinsatz herausgenommen, so funktioniert das Gerät auch als

einfacher Regensammler ohne Filterung mit sehr hoher Wasserfangleistung.



WISY AG Haustechniksysteme, Filtertechnik
D-63699 Kefenrod, Oberdorfstraße 26
Telefon +49 (0) 60 54-91 21-0, Fax +49 (0) 60 54-91 21-29
Internet: www.wisy.de, E-Mail: info@wisy.de

http://www.abwshop.de/go/abw2/_dbe,products,Regenwasserfilter-Filtersammler-Wisy.shtml