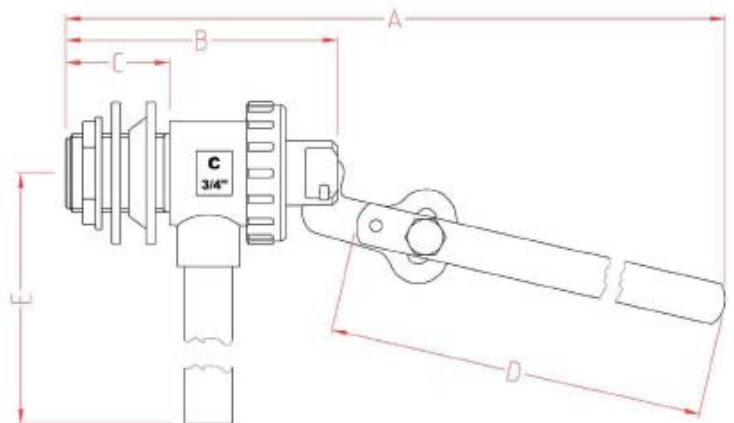


Beschreibung Schwimmerventil:

Messing-Schwimmerventil mit Membrandichtung, die einen besonders leisen Füllmechanismus ermöglicht. Alle vernickelten Bauteile machen diese Serie nahezu rostfrei und Ihren Einsatz wie Edelstahlventile möglich. Das Bauteil mit der höchsten Beanspruchung ist bei allen Größen ein Edelstahl-Ventilsitz, was eine besonders lange Lebensdauer garantiert.

Die Schwimmerstange aus Edelstahl lässt über die Stellschraube eine stufenlose Niveauregulierung zu.

Der Auslauf kann über ein PVC Auslaufrohr verlängert werden. Dies macht eine leise, verwirbelungsfreie Unterwasserbefüllung des Behälters möglich.


technische Daten Schwimmerventile:
Abmessungen

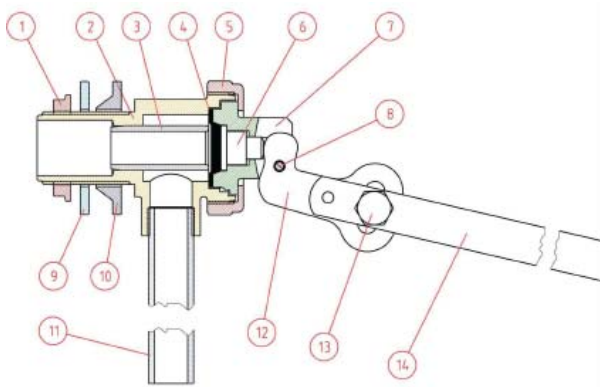
DN	A	B	C	D	E
¾"	420	95	35	320	320
1"	420	95	35	320	320
1 ¼"	700	140	45	580	430
1 ½"	700	140	50	580	430
2"	730	170	60	580	430

Durchfluss m3/h / bei pressure (Bar)

DN	0,5	1	1,5	2	3	4	5
¾"	1,06	1,95	2,55	2,95	3,60	4,20	4,75
1"	1,16	2,2	2,8	3,25	3,95	4,60	5,20
1 ¼"	4,6	7,4	9,3	10,6	12,80	14,80	16,60
1 ½"	5,20	7,60	9,40	10,90	13,50	15,70	17,40
2"	5,50	7,90	9,80	11,40	13,70	15,80	17,70

Materialien Ausführung Messing-Nickel-Chrom

1	SechskantMutter	MS58
2	Körper	CW617N UNI EN 12165
3	Sitz	AISI 304
4	Dichtungsmembran	SBR+Kautschuk
5	Rändelmutter	MS CW617N UNI 12165
6	Stößel	MS CW614N UNI 12164
7	Stößelführung	MS CW617N UNI 12165
8	Splint	MS58
9	Dichtring	Novodur
10	Dichtscheibe	Kunststoff
11	Auslaufrohr	PVC
12	Zwischenhebel	AISI 430
13	Stell-Schraube	AISI 304
14	Schwimmerstange	AISI 430



Empfohlene Schwimmer
Kunststoffhohl-Kugeln 8-120 bis 8-220mm

Kunststoff-Schwimmerkugeln

Als Auftriebskörper zur Schwimmerventil-Baureihe 8-F

Einfache Befestigung – stufenlose Einstellung auf der Schwimmerstange

Kunststoffkugeln

- mit Innengewinde
- mit Klemmbefestigung
- Temperaturbereich bis 90°C

Empfohlene Größen der Kugel:

Kugel	Ventile
8-120	3/4 Zoll
8-150	1 Zoll
8-180	1 1/4 Zoll
8-220	1 1/2 - 2 Zoll



Art 8- 120 bis 300 (mm)

- Material: Lupolen 5021 DX Polyethylen mit hoher chemischer Beständigkeit
- Temperaturbeständigkeit: **bis ca 60°C**
- Abmessungen: Durchmesser wie Art. Nr.
- Farbe: blau
- Gewicht: 8- 120 90g, 8- 150 154g, 8- 180 252g, 8-220 426g
- Befestigung: MS 6-kantSchraube M5x25

Zu allen Angaben technische Änderungen vorbehalten Stand 1-2009

Bezugsquelle www.abwshop.de